

Zebra[®] ZE500[™]

Руководство пользователя



© Корпорация ZIH, 2012. Права на данное руководство, а также на описанное в нем программное обеспечение и/или программные средства для принтера принадлежат компании Корпорация ZIH и ее лицензиарам. Несанкционированное копирование данного руководства, программного обеспечения и/или программных средств для принтера может повлечь за собой лишение свободы на срок до одного года и штраф до 10 000 долларов США (17 U.S.C.506). Нарушители авторских прав могут нести гражданско-правовую ответственность.

Этот продукт может содержать программы ZPL[®], ZPL II[®] и ZebraLink[™]; Element Energy Equalizer[®] Circuit; E³[®]; а также шрифты Monotype Imaging. © Корпорация ZIH, программное обеспечение. Все права защищены по всему миру.

ZebraLink и все названия продуктов являются товарными знаками. Zebra, логотип Zebra, ZPL, ZPL II, Element Energy Equalizer Circuit и E³ Circuit являются зарегистрированными товарными знаками корпорации ZIH Corp. Все права защищены по всему миру.

Все остальные названия марок, продуктов и товарные знаки принадлежат соответствующим владельцам. Дополнительные сведения о товарных знаках см. в документе "Товарные знаки" на компакт-диске с продуктом.

Заявление о правах собственности. В данном руководстве содержится информация, являющаяся собственностью компании Zebra Technologies Corporation и ее дочерних компаний (в дальнейшем Zebra Technologies). Она предоставлена исключительно для ознакомления и использования лицами, осуществляющими эксплуатацию и техническое обслуживание оборудования, описанного в настоящем документе. Без письменного разрешения компании Zebra Technologies такая информация не должна использоваться, воспроизводиться или раскрываться любым другим лицам для любых других нужд.

Совершенствование продукта. Постоянное совершенствование продуктов — это политика компании Zebra Technologies. Все технические характеристики и внешний вид изделий могут быть изменены без уведомления.

Отказ от обязательств. Zebra Technologies предпринимает шаги для проверки качества при публикации технической информации и руководств, однако ошибки не исключены. В подобных случаях Zebra Technologies отказывается от ответственности и резервирует права на исправление ошибок.

Ограничение ответственности. Компания Zebra Technologies или любая другая сторона, участвующая в создании, производстве или доставке сопутствующего продукта (в том числе оборудования и программного обеспечения), ни при каких условиях не несут ответственности за любые повреждения (включая, помимо прочего, косвенный ущерб, в том числе потерю прибыли, прекращение работы или потерю служебной информации), связанные с использованием, возникшие в результате использования или невозможности использования данного продукта, даже если компания Zebra Technologies была извещена о возможности подобного ущерба. В некоторых юрисдикциях местное законодательство запрещает ограничение и исключение ответственности за случайный или преднамеренный ущерб. В таких случаях вышеприведенные ограничения и исключения не могут быть применены.



ЗАЯВЛЕНИЯ О СООТВЕТСТВИИ

КОРПОРАЦИЯ ZEBRA TECHNOLOGIES

Настоящим заявляет, что следующее информационное оборудование
Zebra ZE500-4 и ZE500-6
соответствует следующим действующим инструкциям и стандартам для сред
ITE: среда тяжелой промышленности

Действующие инструкции и вспомогательные стандарты:

2004/108/EC EMC Directive, EN55022:2010 Class A,
EN55024:2010EN61000-3-2:2006 + A2:2009, EN61000-3-3:2008,
2006/95/EC LVD Directive, EN60950-1:2006 (2nd Edition) +A11:2009 +A1:2010+A12:2011,
Схема СВ

RLAN включена (при наличии оборудования)

Действующие инструкции и вспомогательные стандарты:

99/5/EC R&TTE Directive, EN 301 489-17 V1.3.2:2008, EN 300 328 V1.8.1:2012

Произведено для компании Zebra Technologies Corporation компанией

Jabil Circuit (Гуанчжоу) Ltd No. 1 Branch Company
Lianyun Road 388, Eastern Zone,
Guangzhou Economic & Technological Development District
Guangdong Province, China

Указанное оборудование соответствует всем перечисленным выше директивам
и стандартам по состоянию на указанную ниже дату.

Дата вступления в силу: 11 июля 2012 г.

Информация о соответствии

Заявление о соответствии FCC

Устройство соответствует части 15 Правил Федеральной комиссии по связи США (FCC). При эксплуатации необходимо соблюдение следующих двух условий:

1. Данное устройство не должно являться источником недопустимых помех.
2. Данное устройство должно быть устойчивым к любой помехе, включая помеху, способную привести к нежелательным действиям.



Примечание • Данное устройство прошло испытания и было признано соответствующим требованиям, предъявляемым к цифровым устройствам класса В согласно части 15 правил Федеральной комиссии по связи. Эти требования призваны обеспечить разумную степень защиты от недопустимых помех в бытовых условиях. Данное устройство генерирует, использует и может излучать электромагнитные волны в диапазоне радиочастот, и в случае неправильной установки или несоблюдения инструкций по эксплуатации может вызывать помехи в работе радиооборудования. Вместе с тем нет гарантий отсутствия помех в конкретных условиях установки. Если данное устройство создает помехи для приема радио- или телевизионного сигнала (это можно определить путем включения и выключения устройства), попытайтесь самостоятельно устранить их, выполнив одно или несколько из перечисленных ниже действий.

- Перенаправить приемную антенну или переставить ее в другое место.
- Увеличить расстояние между оборудованием и приемником.
- Подключить оборудование к розетке электросети, отличной от той, к которой подключен приемник.
- Обратитесь за помощью к продавцу устройства или опытному специалисту по радио- и телевизионному оборудованию.

Заявление о соответствии требованиям DOC для Канады

Это оборудование класса В соответствует требованиям ICES-003 для Канады.

Cet appareil numérique de la classe B est conforme à la norme NMB-003 du Canada.

Содержание

Сведения о документе	9
Для кого предназначен этот документ	10
Структура и состав документа	10
Контактная информация	11
Условные обозначения	12
1 • Введение	13
Ориентация принтера	14
Компоненты принтера	15
Панель управления	16
Дисплей панели управления	18
Переходы между параметрами дисплея	18
Изменение параметров, защищенных паролем	21
Значение пароля по умолчанию	21
Отключение функции защиты паролями	21
Рабочие параметры на панели управления	22
Типы носителей	43
Обзор использования ленты	46
Когда используется лента	46
Сторона ленты с покрытием	46
2 • Настройка и эксплуатация принтера	49
Транспортировка и хранение принтера	50
Распаковка и проверка принтера	50
Удаление дополнительных упаковочных материалов	51
Хранение принтера	54
Перевозка принтера	54

Установка принтера	55
Требования	55
Размеры и требования к зазорам	56
Установка принтера в аппликатор	61
Выбор интерфейса обмена данными	63
Кабели данных	67
Подключение принтера к источнику питания	68
Характеристики шнура питания	69
Заправка ленты и носителя	71
3 • Настройка и регулировка принтера	79
Изменение параметров принтера	80
Параметры печати	81
Средства технического обслуживания и диагностики	93
Параметры сети	103
Настройки языка	108
Настройки датчика	110
Настройки порта	111
Калибровка датчиков ленты и носителя	115
Снятие использованной ленты	119
Регулировка датчиков	120
Датчик пропускания (носителя)	120
Отражающий датчик носителя	121
Датчик ленты	121
Регулировка положения подпружиненного упора	122
Регулировка давления печатающей головки	124
4 • Регламентное техническое обслуживание	127
Расписание чистки	128
Очистка корпуса	128
Чистка отсека носителя	129
Чистка печатающей головки и роликов	129
Замена компонентов принтера	131
Заказ запасных частей	131
Утилизация компонентов принтера	131
Смазка	131
5 • Устранение неполадок	133
Проблемы с печатью	134
Проблемы с лентой	139
Сообщения об ошибках	141
Проблемы с обменом данными	149
Прочие проблемы	150

Диагностика принтера	152
Самотестирование при включении	152
Самотестирование CANCEL	153
Самотестирование PAUSE	154
Самотестирование FEED	155
Самотестирование FEED + PAUSE	159
Самотестирование CANCEL + PAUSE	159
Тест диагностики обмена данными	160
Профиль датчика	161
6 • Характеристики	163
Общие характеристики	164
Характеристики печати	165
Характеристики ленты	165
Характеристики носителя	166
A • Изменение конфигурации интерфейсной платы аппликатора	167
Необходимые инструменты	167
Изменение положения переключателей для изолированного режима	168
Глоссарий	179

Сведения о документе

В данном разделе описаны структура и организация документа, приведены контактные данные и ссылки на дополнительные справочные документы.

Содержание

Для кого предназначен этот документ	10
Структура и состав документа	10
Контактная информация	11
Условные обозначения	12

Для кого предназначен этот документ

Это Руководство пользователя предназначено для лиц, выполняющих регламентное техническое обслуживание, обновление и устранение неисправностей принтера.

Структура и состав документа

Руководство пользователя имеет следующую структуру.

Раздел	Описание
<i>Введение</i> на стр. 13	В этом разделе приведен общий обзор принтера и его компонентов.
<i>Настройка и эксплуатация принтера</i> на стр. 49	Данный раздел предназначен для использования при начальной настройке и эксплуатации принтера.
<i>Настройка и регулировка принтера</i> на стр. 79	В данном разделе содержится информация, которая поможет настроить и отрегулировать принтер.
<i>Регламентное техническое обслуживание</i> на стр. 127	В этом разделе описаны регламентная очистка и техническое обслуживание принтера.
<i>Устранение неполадок</i> на стр. 133	В этом разделе содержится информация об ошибках, которая может потребоваться для устранения неполадок. Также в него включены различные диагностические тесты.
<i>Характеристики</i> на стр. 163	В данном разделе перечислены общие характеристики принтера, печати, ленты и носителей.
<i>Глоссарий</i> на стр. 179	В глоссарии содержится список принятых терминов.

Контактная информация

Служба технической поддержки через Интернет работает круглосуточно 365 дней в году.

Веб-сайт: www.zebra.com

Техническая библиотека с обратной связью по электронной почте:

Адрес электронной почты: emb@zebra.com

Тема письма: Emailist

База знаний для самостоятельного изучения: www.zebra.com/knowledgebase

Интерактивная регистрация обращений: www.zebra.com/techrequest

Выберите подразделение	Северная и Южная Америка	Европа, Ближний Восток и Африка	Азиатско-Тихоокеанский регион и Индия
Региональные центры	Zebra Technologies Corporation 475 Half Day Road, Suite 500 Lincolnshire, IL 60069 USA Т: +1 847 634 6700 +1 866 230 9494 (звонок бесплатный) Ф: +1 847 913 8766	Zebra Technologies Europe Limited Dukes Meadow Millboard Road Bourne End Buckinghamshire, SL8 5XF United Kingdom Т: +44 (0) 1628 556000 Ф: +44 (0) 1628 556001	Zebra Technologies Asia Pacific Pte. Ltd. 120 Robinson Road #06-01 Parakou Building Singapore 068913 Т: +65 6858 0722 Ф: +65 6885 0838
Техническая поддержка При возникновении вопросов, касающихся эксплуатации оборудования и программного обеспечения Zebra, обращайтесь к поставщику. Для получения дополнительной поддержки обращайтесь к нам. <i>При обращении необходимо сообщить модель и серийные номера.</i>	Т: +1 877 ASK ZEBRA (275 9327) Ф: +1 847 913 2578 Аппаратное обеспечение: ts1@zebra.com Программное обеспечение: ts3@zebra.com <i>Принтеры для киосков:</i> Т: +1 866 322 5202 Адрес электронной почты: kiosksupport@zebra.com	Т: +44 (0) 1628 556039 Ф: +44 (0) 1628 556003 Э: Tseurope@zebra.com	Т: +65 6858 0722 Ф: +65 6885 0838 Э: <i>Китай:</i> tschina@zebra.com <i>Другие регионы:</i> tsasiapacific@zebra.com
Центр обслуживания и ремонта Обслуживание и ремонт с возвратом оборудования.	Т: +1 877 ASK ZEBRA (275 9327) Ф: +1 847 821 1797 Э: repair@zebra.com Чтобы оставить заявку на ремонт в США, перейдите на веб-сайт www.zebra.com/repair .	Т: +44 (0) 1772 693069 Ф: +44 (0) 1772 693046 Новые заявки: ukrma@zebra.com Обновления состояния: repairupdate@zebra.com	Т: +65 6858 0722 Ф: +65 6885 0838 Э: <i>Китай:</i> tschina@zebra.com <i>Другие регионы:</i> tsasiapacific@zebra.com
Центр технической подготовки Обучающие курсы по продуктам Zebra.	Т: +1 847 793 6868 Т: +1 847 793 6864 Ф: +1 847 913 2578 Э: ttamerica@zebra.com	Т: +44 (0) 1628 556000 Ф: +44 (0) 1628 556001 Э: Furtraining@zebra.com	Т: +65 6858 0722 Ф: +65 6885 0838 Э: <i>Китай:</i> tschina@zebra.com <i>Другие регионы:</i> tsasiapacific@zebra.com
Отдел справок Печатные материалы по продуктам и информация для поставщиков и продавцов.	Т: +1 877 ASK ZEBRA (275 9327) Э: inquiry4@zebra.com	Т: +44 (0) 1628 556037 Ф: +44 (0) 1628 556005 Э: mseurope@zebra.com	Э: <i>Китай:</i> GCmarketing@zebra.com <i>Другие регионы:</i> APACchannelmarketing@zebra.com
Центр обслуживания клиентов (США) Отдел внутренних продаж (Великобритания) Принтеры, составные части, носители и ленту можно приобрести, обратившись к поставщику или связавшись с нами.	Т: +1 877 ASK ZEBRA (275 9327) Э: clientcare@zebra.com	Т: +44 (0) 1628 556032 Ф: +44 (0) 1628 556001 Э: cseurope@zebra.com	Т: +65 6858 0722 Ф: +65 6885 0836 Э: <i>Китай:</i> order-csr@zebra.com <i>Другие регионы:</i> csasiapacific@zebra.com

Сокращения: Т: телефон
 Ф: факсимильная связь
 Э: электронная почта

Условные обозначения

Таблица 1 содержит обозначения представления определенной информации в данном документе.

Таблица 1 • Условные обозначения

Выделение другим цветом

При просмотре данного руководства в Интернете можно щелкать перекрестные ссылки и гиперссылки, выделенные **синим шрифтом**, чтобы переходить в другие разделы руководства или на веб-сайты в Интернете.

Примеры ЖК-дисплея

Сообщения, отображающиеся на жидкокристаллическом (ЖК) дисплее принтера, выделены шрифтом Arial.

Примеры командной строки, имена файлов и каталоги

Примеры командной строки, имена файлов и каталоги показаны шрифтом Courier New. Примеры:

Введите `ZTools`, чтобы перейти к послеустановочным сценариям в каталоге `/bin`.

Откройте файл `Zebra<номер версии>.tar` в каталоге `/root`.

Значки и рекомендации

Следующие значки и рекомендации используются для привлечения внимания к определенным частям текста.



Внимание! • Предупреждение о возможности электростатического разряда.



Внимание! • Предупреждение о возможности поражения электрическим током.



Внимание! • Предупреждение о ситуациях, когда контакт с чрезмерно нагретыми компонентами может привести к ожогу.



Внимание! • Предупреждение о том, что выполнение или невыполнение определенного действия может стать причиной травмы.

(Без значка)

Внимание! • Предупреждение о том, что выполнение или невыполнение определенного действия может привести к повреждению аппаратуры.



Важно • Важная информация, необходимая для выполнения какой-либо задачи.



Примечание • Нейтральные или положительные сведения, акцентирующие внимание на важных моментах основного текста или дополняющие их.



Пример • Пример или ситуация, объясняющие определенный раздел текста.

Введение

В этом разделе приведен общий обзор принтера и его компонентов.

Содержание

Ориентация принтера	14
Компоненты принтера	15
Панель управления	16
Дисплей панели управления	18
Переходы между параметрами дисплея	18
Изменение параметров, защищенных паролем	21
Значение пароля по умолчанию	21
Отключение функции защиты паролями	21
Рабочие параметры на панели управления	22
Типы носителей	43
Обзор использования ленты	46
Когда используется лента	46
Сторона ленты с покрытием	46

Ориентация принтера

Доступны принтеры ZE500 с правосторонней (механизм печати справа) и левосторонней (механизм печати слева) конфигурацией.

Рис. 1 • Левосторонний принтер

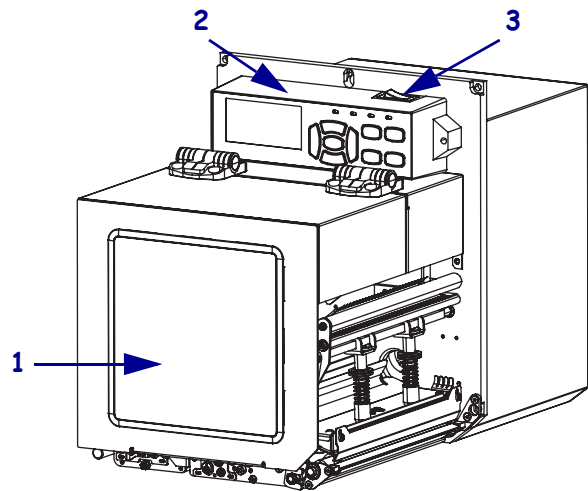
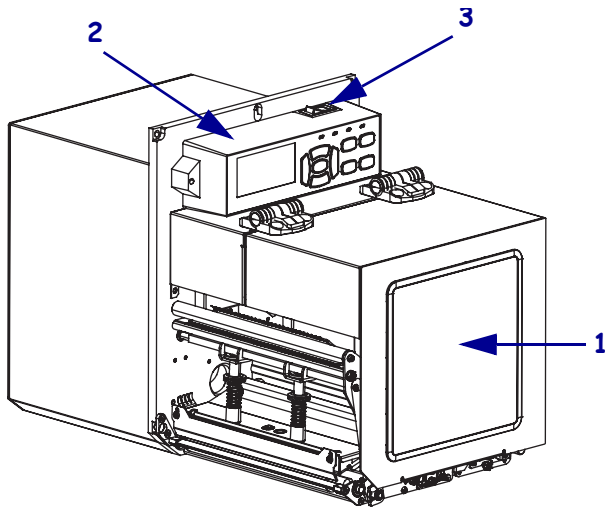


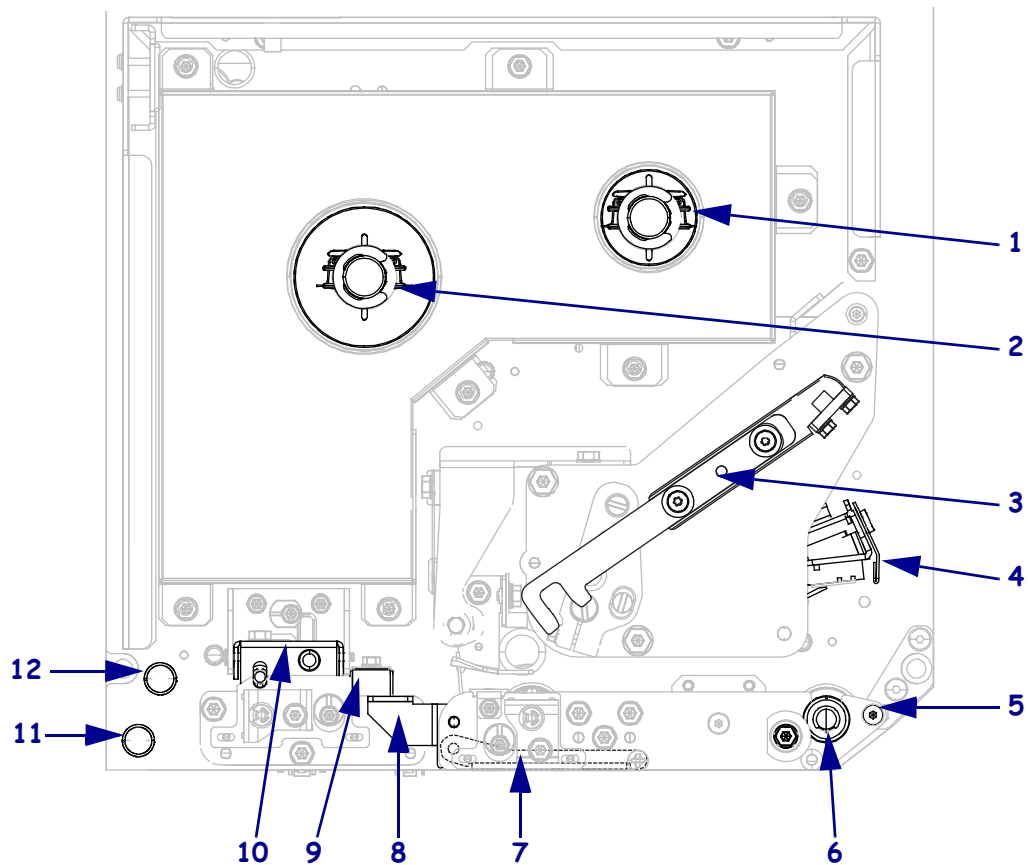
Рис. 2 • Правосторонний принтер

1	дверца для загрузки носителя
2	панель управления
3	выключатель питания

Компоненты принтера

Рис. 3 показывает компоненты, находящиеся внутри отсека носителя правостороннего принтера. В левостороннем принтере эти компоненты расположены зеркально. Ознакомьтесь с этими компонентами перед продолжением настройки принтера.

Рис. 3 • Компоненты принтера (показана правосторонняя модель)

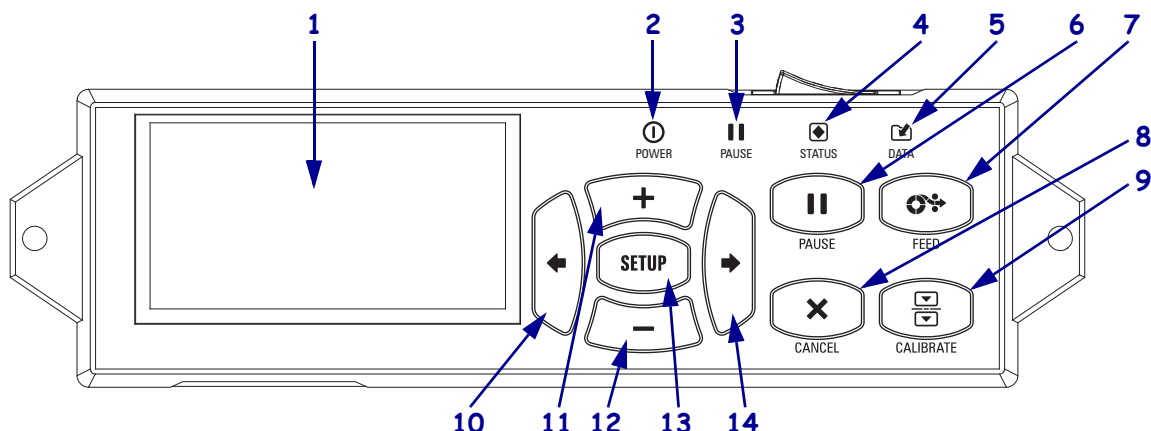


1	приемный шпиндель ленты	7	узел выталкивающего ролика (скрыт, когда закрыт)
2	шпиндель подачи ленты	8	защелка выталкивающего ролика
3	защелка печатающей головки	9	направляющая носителя
4	печатающая головка (в открытом положении)	10	узел прижимного ролика
5	выталкиватель	11	нижняя направляющая
6	валик	12	верхняя направляющая

Панель управления

Все элементы управления и индикаторы принтера расположены на панели управления (Рис. 4). Выключатель питания находится вверху панели управления.

Рис. 4 • Панель управления



1	Дисплей показывает рабочее состояние принтера и позволяет пользователю использовать систему меню.	
2	Индикатор питания (POWER)	Горит, когда принтер включен.
3	Индикатор паузы (PAUSE)	Горит, когда принтер приостановлен.
4	Индикатор состояния (STATUS)	Горит Нормальная работа — принтер работает без ошибок.
		Не горит Ошибка принтера. Дополнительная информации отображается на дисплее.
5	Индикатор данных (DATA)	Горит Нормальная работа. Данные не получаются и не обрабатываются.
		Вкл. принтер обрабатывает данные или печатает. Получение данных не выполняется.
		Мигает принтер получает данные или передает сведения о состоянии в управляющий компьютер.
6	Кнопка PAUSE (ПАУЗА) служит для приостановки и возобновления работы принтера.	
7	Кнопка FEED (ПОДАЧА) служит для выдачи пустой этикетки из принтера.	
8	Кнопка CANCEL (ОТМЕНА) отменяет задания печати, если работа принтера приостановлена.	
9	Кнопка CALIBRATE (КАЛИБРОВКА) калибрует принтер с учетом длины носителя и значений датчиков.	
10	Кнопка СТРЕЛКА ВЛЕВО служит для возврата к предыдущему параметру меню.	
11	Кнопка плюса (+) изменяет значения параметров. Обычно используется для увеличения значения, перехода от одного значения к другому или изменения значений при вводе пароля принтера.	

12	Клавиша минуса (-) изменяет значения параметров. Обычно используется для уменьшения значения, перехода от одного значения к другому или изменения положения курсора при вводе пароля принтера.
13	Клавиша SETUP/EXIT (НАСТРОЙКА/ВЫХОД) служит для входа в режим настройки и выхода из него.
14	Клавиша СТРЕЛКА ВПРАВО служит для перехода к следующему параметру меню.

Дисплей панели управления

Панель управления содержит дисплей, на котором можно просмотреть состояние принтера или изменить его рабочие параметры. В этом разделе описано, как переходить в системе меню и изменять значения элементов меню.

Когда принтер завершает последовательность включения, дисплей переходит к отображению в режиме бездействия (Рис. 5).

Рис. 5 • Отображение в режиме бездействия



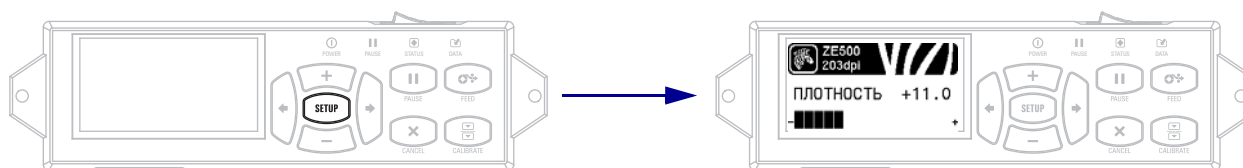
1	Текущее состояние принтера
2	Информация, заданная, как описано в разделе <i>Отображение в режиме бездействия</i> на стр. 101

Переходы между параметрами дисплея

Таблица 2 содержит доступные варианты переходов между параметрами дисплея.

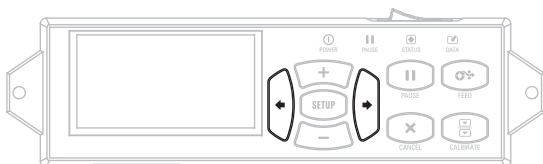
Таблица 2 • Переходы

Вход в режим установки



Чтобы войти в режим установки, в режиме бездействия (Рис. 5) нажмите клавишу **SETUP** (НАСТРОЙКА). Принтер отобразит первый параметр.

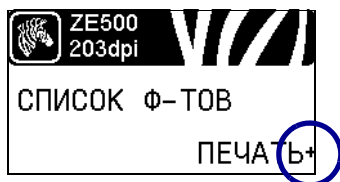
Прокрутка параметров



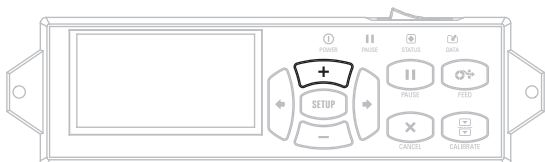
Для прокрутки параметров нажимайте клавиши **СТРЕЛКА ВЛЕВО** и **СТРЕЛКА ВПРАВО**.

Таблица 2 • Переходы (продолжение)

Выполнение действия

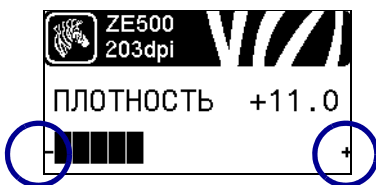


Значок + означает, что действие может быть выполнено.

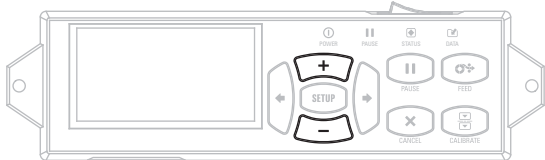


Нажмите клавишу **PLUS (УВЕЛИЧЕНИЕ) (+)** для выполнения указанного действия.

Изменение значений параметров



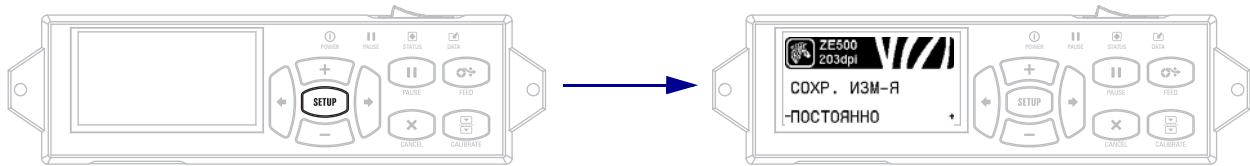
Значки - и + показывают, что значение можно изменить.



Нажмите клавишу **PLUS (УВЕЛИЧЕНИЕ) (+)** или **MINUS (УМЕНЬШЕНИЕ) (-)** для прокрутки списка доступных значений.

Таблица 2 • Переходы (продолжение)

Отключение режима установки



1. Чтобы закрыть рабочие параметры, нажмите в режиме установки клавишу **SETUP (НАСТРОЙКА)**.
На ЖК-экране отобразится сообщение СОХРАНИТЬ ИЗМЕНЕНИЯ.
2. Чтобы вернуться к параметрам, нажмите клавишу **СТРЕЛКА ВЛЕВО**.
ЛИБО
Нажмите клавишу **PLUS (УВЕЛИЧЕНИЕ) (+)** или **MINUS (УМЕНЬШЕНИЕ) (-)** для прокрутки списка команд выхода.

ПОСТОЯННО	Сохраняет значения в принтере, даже когда выключено питание.
ВРЕМЕННО	Значения будут сохранены до тех пор, пока принтер не будет выключен.
ОТМЕНА	Эта команда отменяет все изменения, сделанные после входа в режим установки, за исключением изменений параметров ЯРКОСТЬ, ОТРЫВАНИЕ, СВЯЗЬ и ЯЗЫК, которые вступают в силу сразу после ввода.
ЗАГР. СТ. ЗНЧ.	Эта команда используется для восстановления всех заводских настроек, за исключением настроек сети. Будьте осторожны при загрузке стандартных значений, потому что потребуется переустановить все настройки, которые были изменены вручную.
ЗГР. ПОС. СХР.	Загрузка последних сохраненных значений.
СТ. ПАР. СЕТИ	Эта команда используется для восстановления всех заводских настроек сервера печати и сети. Будьте осторожны при загрузке стандартных значений, потому что потребуется переустановить все настройки, которые были изменены вручную.

3. Чтобы выбрать отображенный параметр и выйти из режима установки, нажмите клавишу **СТРЕЛКА ВПРАВО**.
По завершении последовательности настройки и калибровки принтер вернется к отображению в режиме бездействия.

Изменение параметров, защищенных паролем

Определенные параметры, включая параметры обмена данными, по умолчанию защищены паролями.

Внимание! • Не изменяйте параметры, защищенные паролем, если вам не известно точно их назначение. Если параметры настроены неправильно, принтер может работать непредсказуемым образом.

При первой попытке изменения параметра, защищенного паролем, принтер отображает сообщение **ВВЕДИТЕ ПАРОЛЬ**. Перед изменением параметра необходимо ввести пароль, состоящий из четырех цифр. После ввода правильного пароля повторный ввод не требуется до выхода из режима установки путем нажатия клавиши **SETUP/EXIT** (**УСТАНОВКА/ВЫХОД**) или отключения (**О**) принтера.

Чтобы ввести пароль для параметра, защищенного паролем, выполните следующие действия.

1. При появлении приглашения ввести пароль используйте клавишу **MINUS** (**УМЕНЬШЕНИЕ**) (-) для изменения положения выбранной цифры.
2. После выбора цифры, которую необходимо изменить, с помощью клавиши **PLUS** (**УВЕЛИЧЕНИЕ**) (+) увеличьте значение выбранной цифры. Повторяйте выполнение этих двух действий для ввода каждой цифры пароля.
3. После ввода пароля нажмите клавишу **SELECT** (**ВЫБОР**).
Отображается выбранный для изменения параметр. Если пароль введен правильно, можно изменить значение.

Значение пароля по умолчанию

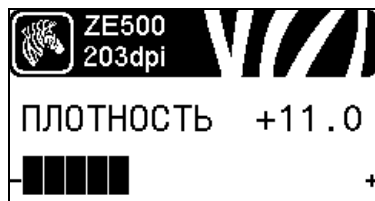
Значение пароля по умолчанию: **1234**. Пароль можно изменить с помощью команды **^KP** (задать пароль) языка программирования Zebra (ZPL) или с помощью веб-страниц принтера (требуется проводной или беспроводной сервер печати ZebraNet).

Отключение функции защиты паролями

Чтобы приглашение ввести пароль не появлялось, можно отключить функцию защиты паролями, указав для пароля значение **0000** в команде **^KP** на языке ZPL. Чтобы повторно включить функцию защиты паролями, выполните команду **^KPx** на языке ZPL, где **x** — любое число от 1 до 9999.

Рабочие параметры на панели управления

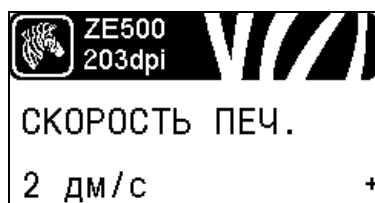
Элементы этого меню показаны в порядке отображения при нажатии клавиши **СТРЕЛКА ВПРАВО**. Дополнительные сведения об этих настройках см. в [Параметры печати на стр. 81](#).



Регулировка темности печати

Рекомендуется установить минимальную темность, при которой обеспечивается удовлетворительное качество печати. Слишком большая темность может приводить к нечеткой печати изображения этикетки, неправильному сканированию штрихкодов, прожигу ленты или преждевременному износу печатающей головки.

Дополнительные сведения см. в разделе [Темность печати на стр. 81](#).



Выбор скорости печати

Выберите скорость печати этикетки (указывается в дюймах в секунду). Обычно чем ниже скорость печати, тем выше качество отпечатка.

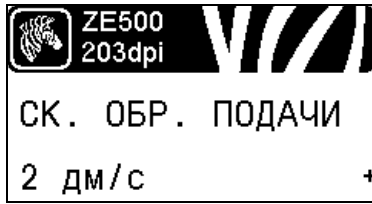
Дополнительные сведения см. в разделе [Скорость печати на стр. 81](#).



Установка скорости вращения

Скорость вращения — это скорость, с которой принтер пропускает в формате этикетки области, которые являются пустыми по всей ширине изображения. Увеличив скорость вращения, можно уменьшить время печати. Принтер автоматически распознает ситуации, когда следует применять повышенную скорость.

Дополнительные сведения см. в разделе [Скорость вращения на стр. 82](#).



Установка скорости обратной подачи

Обратная подача — это обратное движение носителя от положения отрывания или отклеивания к положению печати. Это движение выполняется для увеличения той части переднего края каждой этикетки, которая может быть использована для печати. Уменьшение скорости обратной подачи может нейтрализовать некоторые проблемы. В общем случае уменьшение скорости обратной подачи может повысить качество печати в начале этикетки. Значение этой скорости по умолчанию составляет 2 дюйма в секунду.

Дополнительные сведения см. в разделе [Скорость обратной подачи на стр. 82](#).



Установка места отрывания

Если необходимо, отрегулируйте положение носителя относительно планки отрывания напечатанных этикеток.

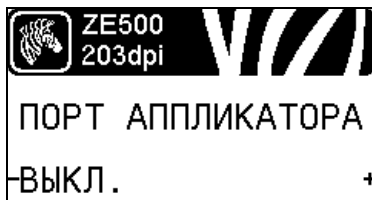
Дополнительные сведения см. в разделе [Место отрыва на стр. 83](#).



Выбор режима печати

Выберите режим печати, соответствующий параметрам принтера.

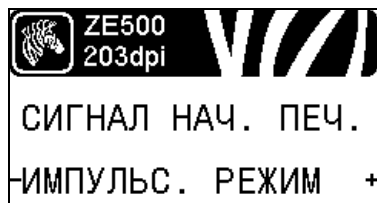
Дополнительные сведения см. в разделе [Режим печати на стр. 84](#).



Выбор режима порта аппликатора

Выберите подходящее действие для порта аппликатора согласно рекомендациям производителя аппликатора.

Дополнительные сведения см. в разделе [Порт аппликатора на стр. 85](#).



Выбор сигнала начала печати

Этот параметр определяет реакцию принтер на подачу сигнала начала печати на контакт 3 интерфейсного разъема аппликатора на задней панели принтера.



Важно • Сигнал начала печати определяется производителем аппликатора. Для корректной работы принтера необходимо использовать правильное значение.

Дополнительные сведения см. в разделе [Сигнал начала печати на стр. 86](#).



Установка типа носителя

Выберите тип носителя, который будет использован.

Дополнительные сведения см. в разделе [Тип носителя на стр. 86](#).



Выбор датчика носителя

Выберите датчик носителя, соответствующий используемому носителю.

Дополнительные сведения см. в разделе [Тип датчика на стр. 110](#).



Выбор способа печати

Укажите, используется ли лента. Лента необходима для печати на носителях с термопереносом, а для носителей прямой термопечати не нужна.

Чтобы определить, необходимо ли использовать ленту, см. раздел [Когда используется лента на стр. 46](#).

Дополнительные сведения см. в разделе [Способ печати на стр. 87](#).



Регулировка ширины печати

Установите ширину используемых этикеток.

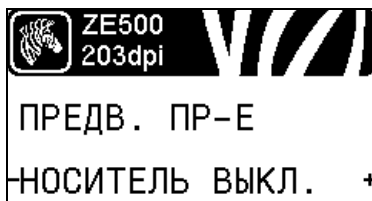
Дополнительные сведения см. в разделе [Ширина печати на стр. 87](#).



Установка максимальной длины этикетки

Установите значение максимальной длины этикетки хотя бы на 1,0 дюйм (25,4 мм) больше суммы длины самой этикетки и зазора между этикетками. Если установлено значение меньше длины этикетки, принтер считает, что загружен сплошной носитель и принтер не может быть откалиброван.

Дополнительные сведения см. в разделе [Максимальная длина этикетки на стр. 88](#).



Установка предварительного предупреждения о носителе и ленте

Если эта функция включена, то принтер выдает предупреждения, когда запас носителя или ленты в рулоне приближается к концу.

Дополнительные сведения см. в разделе [Предварительное предупреждение о носителе и ленте на стр. 93](#).

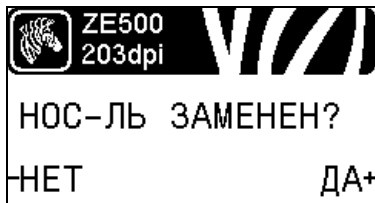


Установка числа этикеток в рулоне для предварительного предупреждения

Это значение должно соответствовать числу этикеток в используемом рулоне носителя.

Дополнительные сведения см. в разделе [Предварительное предупреждение о носителе и ленте на стр. 93](#).

* Этот параметр появляется, только если включено предварительное предупреждение для носителя и ленты.



Сброс счетчика носителя для предварительного предупреждения

После замены рулона носителя следует сбросить счетчик носителя.

- Если носитель был заменен, нажмите клавишу **PLUS (УВЕЛИЧЕНИЕ) (+)** для выбора значения ДА.
- Если носитель не был заменен, нажмите клавишу **MINUS (УМЕНЬШЕНИЕ) (-)** для выбора значения НЕТ либо клавишу **СТРЕЛКА ВЛЕВО** или **СТРЕЛКА ВПРАВО** для перехода к другому параметру.

* Этот параметр появляется, только если включено предварительное предупреждение для носителя и ленты.

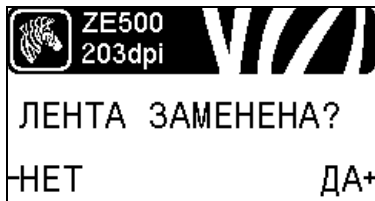


Установка длины ленты для предварительного предупреждения

Это значение должно соответствовать длине используемой ленты.

Дополнительные сведения см. в разделе [Предварительное предупреждение о носителе и ленте на стр. 93](#).

* Этот параметр появляется, только если включено предварительное предупреждение для носителя и ленты.

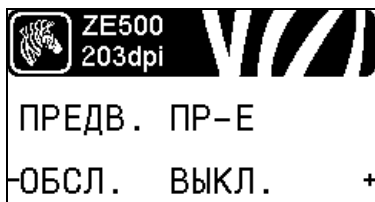


Сброс счетчика ленты для предварительного предупреждения

После замены рулона ленты следует сбросить счетчик ленты.

- Если лента была заменена, нажмите клавишу **PLUS (УВЕЛИЧЕНИЕ) (+)** для выбора значения ДА.
- Если лента не была заменена, нажмите клавишу **MINUS (УМЕНЬШЕНИЕ) (-)** для выбора значения НЕТ либо клавишу **СТРЕЛКА ВЛЕВО** или **СТРЕЛКА ВПРАВО** для перехода к другому параметру.

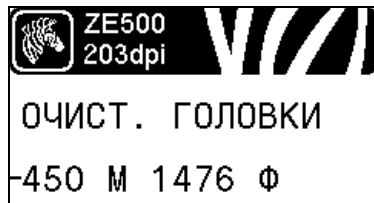
* Этот параметр появляется, только если включено предварительное предупреждение для носителя и ленты.



Установка предварительного предупреждения о проведении обслуживания

Если эта функция включена и требуется очистка печатающей головки, принтер выдает предупреждение.

Дополнительные сведения см. в разделе [Предварительное предупреждение о проведении обслуживания на стр. 93](#).

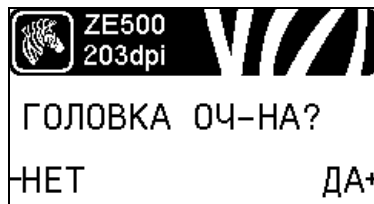


Установка интервала очистки печатающей головки*

Если включено предварительное предупреждение о проведении обслуживания, укажите в качестве этого значения длину используемого рулона носителя или ленты.

Дополнительные сведения см. в разделе [Интервал очистки печатающей головки на стр. 93](#).

* Этот параметр появляется, только если включено предварительное предупреждение об обслуживании.



Сброс счетчика очистки печатающей головки для предварительного предупреждения*

- Если получено сообщение ПРЕДУПРЕЖДЕНИЕ ОЧИСТ. ГОЛОВКУ, очистите печатающую головку, а затем нажмите клавишу **PLUS (УВЕЛИЧЕНИЕ)** для выбора значения ДА, чтобы сбросить счетчик очистки печатающей головки для предварительного предупреждения о техническом обслуживании.
- Если печатающая головка не была очищена, нажмите клавишу **MINUS (УМЕНЬШЕНИЕ) (-)** для выбора значения НЕТ.

* Этот параметр появляется, только если включено предварительное предупреждение об обслуживании.



Установка ожидаемого срока службы печатающей головки*

Если включено предварительное предупреждение о проведении обслуживания, установите это значение равным длине носителя в дюймах, которая предположительно будет напечатана печатающей головкой.

Дополнительные сведения см. в разделе [Ожидаемый срок службы печатающей головки на стр. 94](#).

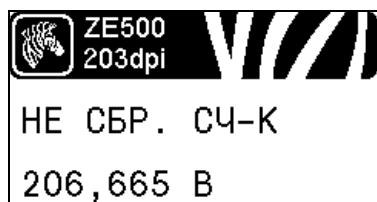
* Этот параметр появляется, только если включено предварительное предупреждение об обслуживании.



Сброс счетчика замены печатающей головки для предварительного предупреждения*

- Если получено сообщение ПРЕДУПРЕЖДЕНИЕ ЗАМ. ГОЛОВКУ, замените печатающую головку, а затем нажмите клавишу **PLUS (УВЕЛИЧЕНИЕ) (+)** для выбора значения ДА, чтобы сбросить счетчик замены печатающей головки для предварительного предупреждения о техническом обслуживании.
- Если печатающая головка не была заменена, нажмите клавишу **MINUS (УМЕНЬШЕНИЕ) (-)** для выбора значения НЕТ.

* Этот параметр появляется, только если включено предварительное предупреждение об обслуживании.



Просмотр несбрасываемого счетчика

Этот параметр отображает общую длину носителя, напечатанную принтером.

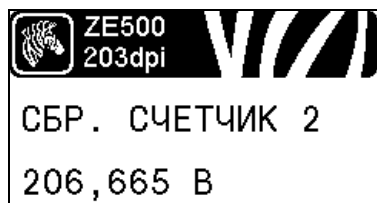
Дополнительные сведения см. в разделе [Несбрасываемый счетчик](#) на стр. 94.



Просмотр управляемого пользователем счетчика 1

Этот параметр отображает общую длину носителя, напечатанную принтером после последнего сброса этого счетчика.

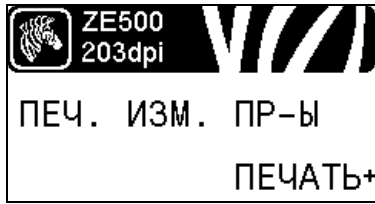
Дополнительные сведения см. в разделе [Управляемые пользователем счетчики](#) на стр. 94.



Просмотр управляемого пользователем счетчика 2

Этот параметр отображает общую длину носителя, напечатанную принтером после последнего сброса этого счетчика.

Дополнительные сведения см. в разделе [Управляемые пользователем счетчики](#) на стр. 94.



Печать показаний счетчиков

Печать этикетки со списком показаний одометра для следующих счетчиков:

- несбрасываемый счетчик;
- два управляемых пользователем счетчика;
- счетчики предварительного предупреждения о проведении технического обслуживания, показывающие дату последней очистки и срок службы печатающей головки (если функция предварительного предупреждения о проведении технического обслуживания отключена, показания связанных с ней счетчиков не печатаются).

Дополнительные сведения см. в разделе [Печать показаний счетчиков на стр. 95](#).



Печать списка шрифтов

Этот параметр позволяет распечатать этикетку со списком доступных шрифтов принтера, включая стандартные шрифты принтера и все дополнительные шрифты. Шрифты могут храниться в ОЗУ или флэш-памяти.

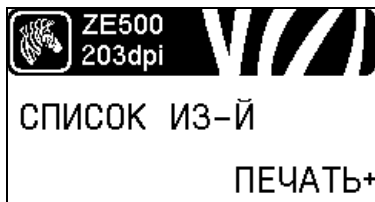
Дополнительные сведения см. в разделе [Сведения о принтере на стр. 95](#).



Печать списка штрихкодов

Этот параметр позволяет распечатать этикетку со списком доступных в принтере штрихкодов. Штрихкоды могут храниться в ОЗУ или флэш-памяти.

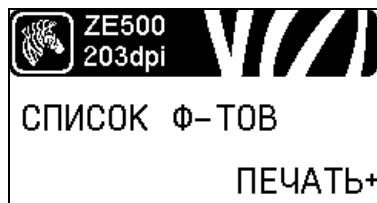
Дополнительные сведения см. в разделе [Сведения о принтере на стр. 95](#).



Печать списка изображений

Этот параметр позволяет распечатать этикетку со списком доступных изображений, которые хранятся в ОЗУ принтера, флэш-памяти или дополнительной карте памяти.

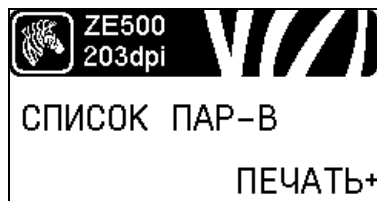
Дополнительные сведения см. в разделе [Сведения о принтере на стр. 95](#).



Печать списка форматов

Этот параметр позволяет распечатать этикетку со списком доступных форматов, которые хранятся в ОЗУ принтера, флэш-памяти или дополнительной плате памяти.

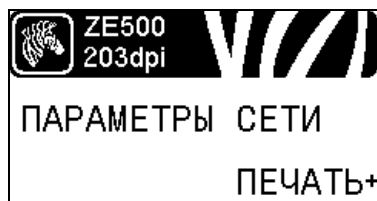
Дополнительные сведения см. в разделе [Сведения о принтере на стр. 95](#).



Печать этикетки с конфигурацией принтера

Этот параметр позволяет распечатать этикетку с конфигурацией (см. [Рис. 12 на стр. 153](#)), описывающую текущую конфигурацию принтера.

Дополнительные сведения см. в разделе [Сведения о принтере на стр. 95](#).



Распечатка этикетки с сетевой конфигурацией

Этот параметр позволяет распечатать этикетку с конфигурацией (см. [Рис. 13 на стр. 153](#)) с описанием параметров установленного сервера печати.

Дополнительные сведения см. в разделе [Сведения о принтере на стр. 95](#).



Печать всех этикеток

Этот параметр позволяет распечатать этикетки со списками всех доступных шрифтов, штрихкодов, изображений, форматов, а также с текущей конфигурацией принтера и сети.

Дополнительные сведения см. в разделе [Сведения о принтере на стр. 95](#).



Инициализация флэш-памяти

Эта возможность позволяет удалить все данные, сохраненные во флэш-памяти.

1. Если появится приглашение ввести пароль, введите пароль принтера. Инструкции см. в разделе [Изменение параметров, защищенных паролем на стр. 21](#).

На дисплее отображается сообщение ИНИЦИАЛИЗАЦИЯ ФЛЭШ-ПАМЯТИ?

2. Нажмите клавишу PLUS (УВЕЛИЧЕНИЕ) (+), чтобы выбрать значение ДА.

На дисплее отображается сообщение ВЫ УВЕРЕНЫ?

3. Если хотите продолжить, сделайте следующее.

- Нажмите клавишу MINUS (УМЕНЬШЕНИЕ) (-) для выбора значения НЕТ, отмены запроса и возврата к приглашению ИНИЦИАЛИЗАЦИЯ ФЛЭШ-ПАМЯТИ.
- Нажмите клавишу PLUS (УВЕЛИЧЕНИЕ) (+), чтобы выбрать значение ДА и начать инициализацию. По завершении инициализации на дисплее панели управления отображается сообщение ИНИЦИАЛИЗАЦИЯ ЗАВЕРШЕНА.



Примечание • Инициализация памяти может занять несколько минут.

Дополнительные сведения см. в разделе [Инициализация флэш-памяти на стр. 96](#).



Печать профиля датчика

Этот элемент меню используется для печати профиля датчика.

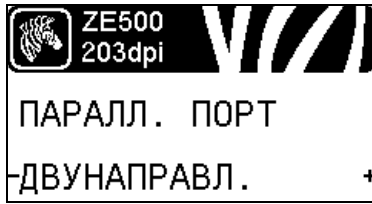
Дополнительные сведения см. в разделе [Печатать профиль датчика на стр. 96](#).



Калибровка датчиков носителя и ленты

Этот элемент меню используется для регулировки чувствительности датчиков носителя и ленты.

Дополнительные сведения см. в разделе [Калибровка датчиков носителя и ленты на стр. 100](#). Инструкции по выполнению процедуры калибровки см. в разделе [Калибровка датчиков ленты и носителя на стр. 115](#).



Установка параллельного обмена данными

Выберите порт для обмена данными, который соответствует порту, используемому управляющим компьютером.

Дополнительные сведения см. в разделе [Параллельный обмен данными на стр. 111](#).



Установка последовательного обмена данными

Выберите порт для обмена данными, который соответствует порту, используемому управляющим компьютером.

Дополнительные сведения см. в разделе [Параллельный обмен данными на стр. 111](#).



Установка скорости передачи

Выберите значение скорости, соответствующее значению, используемому управляющим компьютером.

Дополнительные сведения см. в разделе [Скорость передачи на стр. 112](#).



Установка значения битов данных

Выберите значение битов данных, соответствующее значению, используемому управляющим компьютером.

Дополнительные сведения см. в разделе [Биты данных на стр. 112](#).



Установка значения битов четности

Выберите значение битов четности, соответствующее значению, используемому управляющим компьютером.

Дополнительные сведения см. в разделе [Биты четности на стр. 113](#).



Установка значения протокола квитирования

Выберите протокол квитирования, соответствующий используемому управляющим компьютером.

Дополнительные сведения см. в разделе [Квитирование на стр. 113](#).

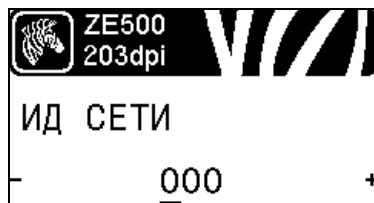


Установка значения протокола Zebra

Протокол — это тип системы проверки ошибок.

В зависимости от выбранного варианта флаг, обозначающий, что данные получены, может передаваться из принтера в управляющий компьютер. Выберите протокол, запрошенный управляющим компьютером.

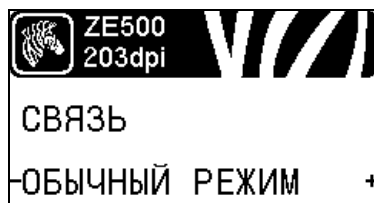
Дополнительные сведения см. в разделе [Протокол на стр. 114](#).



Установка ИД сети

Этот параметр позволяет назначить принтеру уникальное число, когда принтер работает в многоабонентской сетевой среде RS422/485 (требуется внешний адаптер RS422/485). Благодаря этому управляющий компьютер получает возможность обращаться к определенному принтеру. Этот параметр не влияет на сети TCP/IP или IPX. Задайте уникальный идентификационный номер сети для данного принтера.

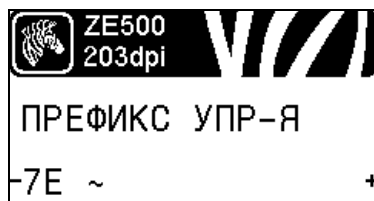
Дополнительные сведения см. в разделе [ИД сети на стр. 114](#).



Включение режима диагностики обмена данными

При использовании этого средства диагностики принтер выводит шестнадцатеричные значения для всех получаемых им данных.

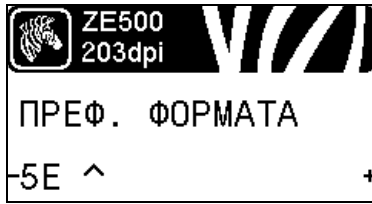
Дополнительные сведения см. в разделе [Режим диагностики связи на стр. 100](#).



Установка значения управляющего символа

Установите символ префикса управления, соответствующий используемому в форматах этикеток.

Дополнительные сведения см. в разделе [Управляющий символ на стр. 108](#).



Установка значения префикса команды формата

Установите префиксный символ команды формата, соответствующий используемому в ваших форматах этикеток.

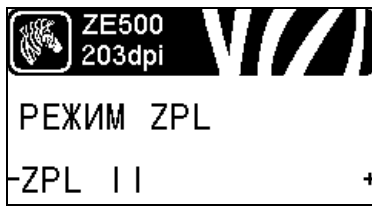
Дополнительные сведения см. в разделе [Командный символ на стр. 109](#).



Установка значения разделителя

Установите символ разделения, соответствующий используемому в форматах этикеток.

Дополнительные сведения см. в разделе [Символ разделения на стр. 109](#).



Установка режима ZPL

Выберите режим ZPL, соответствующий используемому в форматах этикеток.

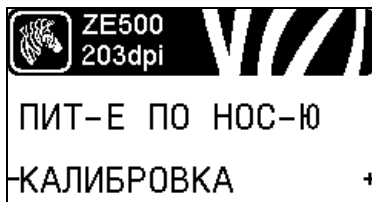
Дополнительные сведения см. в разделе [Режим ZPL на стр. 110](#).



Установка натяжения ленты

Выберите параметр натяжения ленты, подходящий к ширине или типу носителя, используемого для печати. Для большинства типов носителя подходит параметр ВЫСОКОЕ. Правильный параметр определяется сочетанием ширины и длины ленты (Таблица 6). Для узкого или глянцевого носителя используйте при необходимости более низкое значение.

Дополнительные сведения см. в разделе [Натяжение ленты на стр. 89](#).



Настройка действия при включении

Настройте действие, выполняемое принтером в процессе включения.

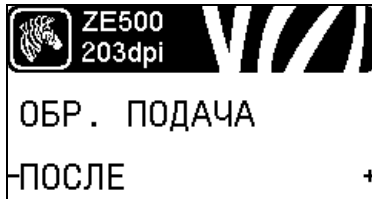
Дополнительные сведения см. в разделе [Действие при включении на стр. 97](#).



Настройка действия при закрытии головки

Настройте действие, выполняемое принтером при закрытии печатающей головки.

Дополнительные сведения см. в разделе [Действие при закрытии головки на стр. 98](#).



Установка последовательности обратной подачи

Этот параметр настраивает обратную подачу этикетки после удаления этикетки в некоторых режимах печати. Он не влияет на режим перемотки. Этот параметр заменяется параметром ~JS, если он получен как часть формата этикетки.

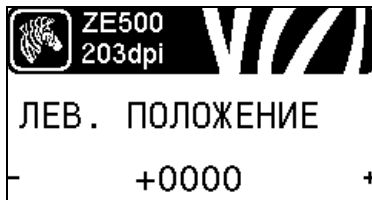
Дополнительные сведения см. в разделе [Последовательность обратной подачи на стр. 89](#).



Регулировка положения верхнего края этикетки

Этот параметр позволяет отрегулировать вертикальное расположение этикетки при печати. Положительные значения позволяют настроить смещение верха этикетки вниз (от печатающей головки) на указанное количество точек. Отрицательные значения позволяют настроить смещение верха этикетки вверх (к печатающей головке).

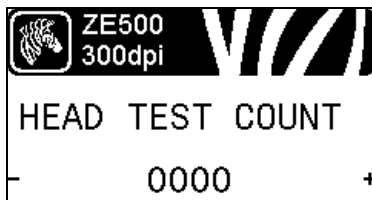
Дополнительные сведения см. в разделе [Положение верха этикетки на стр. 90](#).



Регулировка положения левого края этикетки

Если необходимо, сместите горизонтальное расположение этикетки при печати. Положительные значения позволяют сместить левый край изображения к центру этикетки, а отрицательные значения позволяют сместить левый край изображения к левому краю этикетки.

Дополнительные сведения см. в разделе [Левое положение этикетки на стр. 90](#).



Установка счетчика проверки головки*

Принтер ZE500-6 периодически выполняет проверку работоспособности печатающей головки. Этот параметр позволяет настроить число этикеток, которые распечатываются между выполнением этих внутренних проверок.

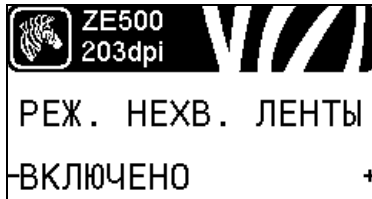
* Этот элемент меню отображается только на принтерах ZE500-6.



Установка сигнала ошибки аппликатора, если работа принтера приостановлена

Если этот параметр включен и принтер приостанавливает работу, принтер устанавливает состояние ошибки аппликатора.

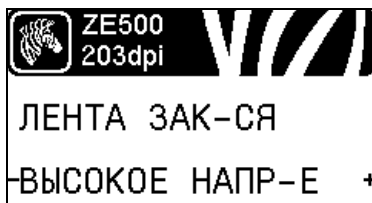
Дополнительные сведения см. в разделе [Ошибка паузы на стр. 91](#).



Установка режима нехватки ленты

Режим нехватки ленты позволяет определить, выдаст ли принтер предупреждение, когда будет заканчиваться лента в рулоне.

Дополнительные сведения см. в разделе [Режим нехватки ленты на стр. 91](#).



Установка выходного сигнала при нехватке ленты

Когда включен режим нехватки ленты, этот параметр определяет напряжение выходного сигнала на контакте 9: ВЫСОКОЕ или НИЗКОЕ.

Дополнительные сведения см. в разделе [Лента заканчивается на стр. 91](#).



Установка режима повторной печати

Если включен режим перепечатывания, можно повторно распечатать последнюю этикетку, выполнив определенные команды или нажав клавишу **СТРЕЛКА ВЛЕВО** на панели управления.

Дополнительные сведения см. в разделе [Режим перепечатки на стр. 92](#).

Просмотр параметров датчиков

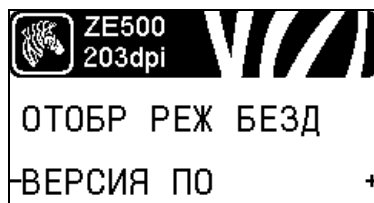
Следующие параметры настраиваются автоматически при выполнении процедуры калибровки и должны изменяться только квалифицированным техническим специалистом.



Выбор коэффициента масштабирования при преобразовании формата

Выбор коэффициента масштабирования растрового изображения. Первое число — это исходное значение в точках на дюйм (тчк/дюйм); второе число — значение в точках на дюйм, которое необходимо получить при масштабировании.

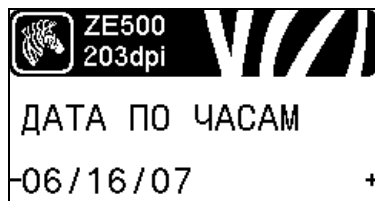
Дополнительные сведения см. в разделе [Преобразование формата](#) на стр. 101.



Выбор отображения в режиме бездействия

Выберите, какая информация должна отображаться на дисплее принтера в режиме бездействия.

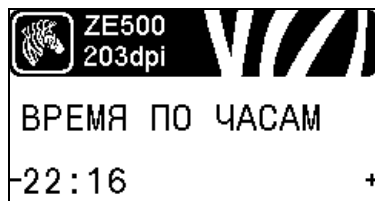
Дополнительные сведения см. в разделе [Отображение в режиме бездействия](#) на стр. 101.



Установка даты RTC (часы истинного времени)

Этот параметр позволяет настроить дату для отображения в режиме бездействия.

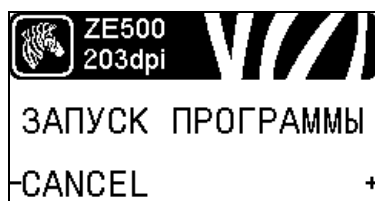
Дополнительные сведения см. в разделе [Дата по часам на стр. 101](#).



Установка времени RTC (часы истинного времени)

Этот параметр позволяет настроить дату для отображения в режиме бездействия.

Дополнительные сведения см. в разделе [Время по часам на стр. 101](#).



Выполнение указанной программы ZBI*

- Чтобы выполнить программу ZBI, выбранную с помощью предыдущего элемента меню, нажмите клавишу **PLUS (УВЕЛИЧЕНИЕ) (+)**.
- Если лента не была заменена, нажмите клавишу **MINUS (УМЕНЬШЕНИЕ) (-)** для выбора значения **ОТМЕНА** либо клавишу **СТРЕЛКА ВЛЕВО** или **СТРЕЛКА ВПРАВО** для перехода к другому параметру.

Дополнительные сведения см. в разделе [Выполнение программы ZBI на стр. 102](#).

* Этот элемент меню отображается, только если на принтере включен компонент ZBI и не запущена программа ZBI.



Выбор основного сетевого устройства

Этот параметр определяет, какое устройство следует считать основным при выборе активного устройства.

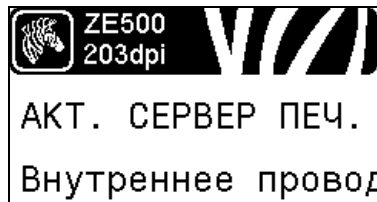
Дополнительные сведения см. в разделе [Основная сеть на стр. 103](#).



Откуда загружаются параметры IP: из принтера или с сервера печати

Этот параметр позволяет увидеть, какие параметры проводной и беспроводной сети используются при включении: параметры принтера или параметры сервера печати. По умолчанию используются параметры принтера.

Дополнительные сведения см. в разделе [Загрузка с внешнего устройства на стр. 103](#).



Просмотр активного сервера печати*

Этот пункт меню позволяет увидеть, какой сервер печати используется. Он позволяет понять, параметры какого устройства (такие как «Протокол IP» и «IP-адрес») отображаются в соответствующих пунктах меню.

* Этот элемент меню, который не может быть изменен с панели управления, отображается, только если на принтере установлен проводной или беспроводной сервер печати.

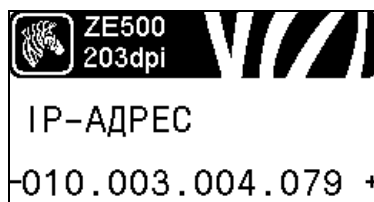


Настройка метода разрешения IP-адресов*

Этот параметр позволяет увидеть, выбирается ли IP-адрес пользователем (постоянный) или сервером (динамический). Если выбран вариант динамического IP-адреса, этот параметр содержит информацию о способе получения проводным или беспроводным сервером печати IP-адреса с сервера.

Дополнительные сведения см. в разделе [Протокол IP на стр. 105](#).

* Этот элемент меню отображается, только если на принтере установлен проводной или беспроводной сервер печати.



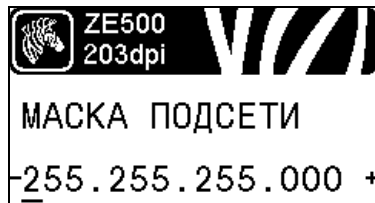
Настройка IP-адреса принтера*

Просмотрите и при необходимости измените IP-адрес принтера.

Изменения сохраняются, только если для параметра ПРОТОКОЛ IP установлено значение ПОСТОЯННО. Чтобы сохраненные изменения вступили в силу, используйте функцию [СБРОС СЕТИ на стр. 41](#) для сброса сервера печати.

Дополнительные сведения см. в разделе [IP-адрес на стр. 105](#).

* Этот элемент меню отображается, только если на принтере установлен проводной или беспроводной сервер печати.



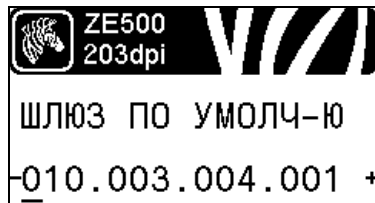
Установка маски подсети*

Просмотрите и при необходимости измените маску подсети.

Изменения сохраняются, только если для параметра ПРОТОКОЛ IP установлено значение ПОСТОЯННО. Чтобы сохраненные изменения вступили в силу, используйте функцию [СБРОС СЕТИ на стр. 41](#) для сброса сервера печати.

Дополнительные сведения см. в разделе [Маска подсети на стр. 106](#).

* Этот элемент меню отображается, только если на принтере установлен проводной или беспроводной сервер печати.



Установка шлюза по умолчанию*

Просмотрите и при необходимости измените шлюз по умолчанию.

Изменения сохраняются, только если для параметра ПРОТОКОЛ IP установлено значение ПОСТОЯННО. Чтобы сохраненные изменения вступили в силу, используйте функцию [СБРОС СЕТИ на стр. 41](#) для сброса сервера печати.

Дополнительные сведения см. в разделе [Шлюз по умолчанию на стр. 106](#).

* Этот элемент меню отображается, только если на принтере установлен проводной или беспроводной сервер печати.



Просмотр MAC-адреса*

Просмотр MAC-адреса сервера печати, установленного на принтере (проводном или беспроводном).

Дополнительные сведения см. в разделе [MAC-адрес на стр. 107](#).

* Этот элемент меню, который не может быть изменен с панели управления, отображается, только если на принтере установлен проводной или беспроводной сервер печати.



Просмотр значения ESSID*

ESSID является идентификатором беспроводной сети. Этот параметр, который нельзя изменить с панели управления, отображает ESSID для текущей конфигурации беспроводной сети.

Дополнительные сведения см. в разделе [ESSID на стр. 107](#).

* Этот элемент меню, который не может быть изменен с панели управления, отображается, только если на принтере установлен беспроводной сервер печати.

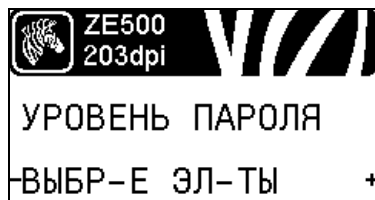


Сброс настроек сети*

Этот параметр позволяет перезагрузить проводной или беспроводной сервер печати. Сервер печати необходимо перезагрузить, чтобы вступили в силу любые изменения настроек сети.

Дополнительные сведения см. в разделе [Перезагрузить сеть на стр. 107](#).

* Этот элемент меню отображается, только если на принтере установлен проводной или беспроводной сервер печати.

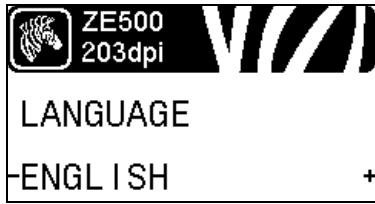


Определение уровня пароля

Этот параметр позволяет перезагрузить проводной или беспроводной сервер печати. Сервер печати необходимо перезагрузить, чтобы вступили в силу любые изменения настроек сети.

Дополнительные сведения см. в разделе [Уровень пароля на стр. 102](#).

* Этот элемент меню отображается, только если на принтере установлен проводной или беспроводной сервер печати.



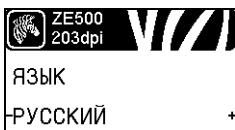
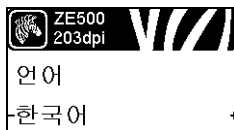
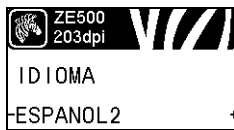
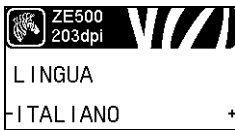
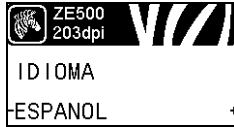
Выбор языка сообщений на дисплее

Если необходимо, измените язык, используемый на дисплее принтера.

Дополнительные сведения см. в разделе [Язык на стр. 108](#).



Примечание • Варианты значений этого параметра отображаются на соответствующих языках, чтобы упростить выбор понятного языка.



Типы носителей



Важно • Zebra настоятельно рекомендует использовать оригинальные расходные материалы Zebra, которые гарантируют продолжительную качественную работу. Специально для расширения возможностей печати принтера и предотвращения быстрого износа печатающей головки был разработан широкий ассортимент бумажных, полипропиленовых, полиэстерных и виниловых заготовок. Для приобретения расходных материалов посетите веб-сайт <http://www.zebra.com/howtobuy>.

В принтере могут использоваться различные типы носителей.

- *Стандартный носитель.* В большинстве стандартных носителей предусмотрен клейкий слой, который соединяет с подложкой как отдельные этикетки, так и группы этикеток. Стандартный носитель может поставляться в рулонах или фальцованных стопках (Таблица 3).
- *Заготовки ярлыков.* Ярлыки обычно изготавливаются из плотной бумаги. Чаще всего они не имеют клейкого слоя или подложки и обычно разделяются перфорацией. Заготовки ярлыков могут поставляться в рулонах или фальцованных стопках (Таблица 3).

Таблица 3 • Рулонный и фальцованный носители

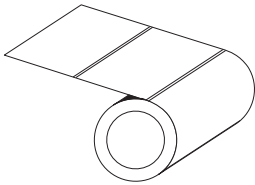
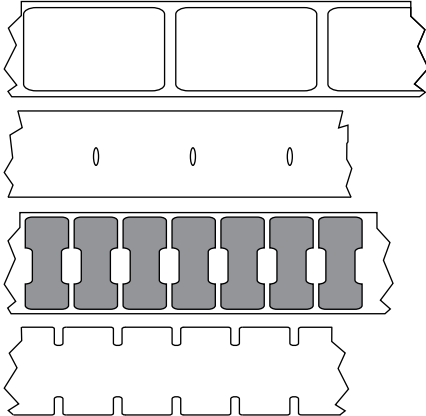
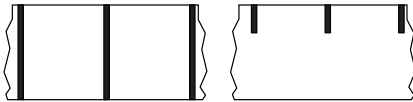
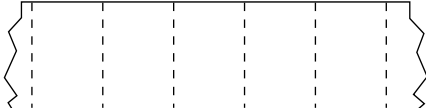
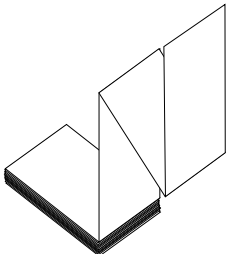

Тип носителя	Внешний вид носителя	Описание
<p>Несплошной рулонный носитель</p>		<p>Рулонный носитель намотан на катушку диаметром 76 мм (3 дюйма). Для разделения этикеток или ярлыков применяют один из следующих методов.</p> <ul style="list-style-type: none"> • <i>В носителе с формовкой</i> этикетки разделяются с помощью зазоров, отверстий или пазов.  <ul style="list-style-type: none"> • <i>В носителе с черными метками</i> для обозначения мест разделения этикеток используются предварительно напечатанные на обратной стороне черные метки.  <ul style="list-style-type: none"> • <i>Перфорированный носитель</i> имеет перфорацию, которая позволяет легко разделять между собой этикетки или ярлыки. Дополнительно между этикетками или ярлыками могут содержаться черные метки или другие разделители. 
<p>Несплошной фальцованный носитель</p>		<p>Фальцованный носитель складывается гармошкой. Фальцованный носитель может иметь те же типы разделения этикеток, что и рулон с разделением этикеток. Границы между этикетками находятся на сгибах или рядом с ними.</p> <p> Примечание • Фальцованный носитель использовать не рекомендуется.</p>

Таблица 3 • Рулонный и фальцованный носители (продолжение)

Тип носителя	Внешний вид носителя	Описание
<p>Сплошной рулонный носитель</p>		<p>Рулонный носитель намотан на катушку диаметром 76 мм (3 дюйма).</p> <p>Сплошной рулонный носитель не имеет таких разделителей, как зазоры, отверстия, пазы или черные метки. Это позволяет печатать изображение в любом месте этикетки. Иногда для резки носителя на отдельные этикетки используется резак.</p>

Обзор использования ленты

Лента представляет собой тонкую пленку, с одной стороны покрытую воском или восковой смолой, которые оставляют отпечаток на носителе при термопереносе. Какой тип ленты нужно использовать и какой она должна быть ширины, зависит от носителя.

При использовании ленты она должна быть не уже носителя. Если лента будет уже носителя, износ печатающей головки значительно возрастет.

Когда используется лента

Лента необходима для печати на носителях с термопереносом, а для носителей прямой термопечати не нужна. Чтобы определить, нужна ли лента для конкретного носителя, выполните проверку трением.

Для проверки трением выполните следующие действия.

1. Быстро проведите ногтем по поверхности носителя.
2. Взгляните, не появилась ли на поверхности носителя черная полоса?

Если черная полоса...	Тогда требуется...
Не появилась на поверхности носителя.	Термоперенос. Лента нужна.
Появилась на поверхности носителя.	Прямая термопечать. Лента не нужна.

Сторона ленты с покрытием

Лента может быть намотана стороной с покрытием внутрь или наружу (Рис. 6). Этот принтер рассчитан на использование только ленты с покрытием наружу. Чтобы определить, какая сторона рулона ленты имеет покрытие, проведите проверку ленты клейким материалом или трением.

Рис. 6 • Лента с покрытием снаружи или изнутри





Проверка клейким материалом

Выполните проверку клейким материалом, чтобы определить сторону ленты, имеющую покрытие. Этот способ хорошо подходит для уже установленной ленты.

Для проверки клейким материалом выполните следующие действия.

1. Отделите наклейку от подложки.
2. Прижмите уголок наклейки клейкой стороной к наружной поверхности рулона с лентой.
3. Отделите наклейку от ленты.
4. Взгляните на результат. Остались ли на наклейке следы либо частицы чернил с ленты?



Если чернила с ленты...	То...
Остались на наклейке	Лента покрыта снаружи, ее можно использовать в этом принтере. 
Не остались на наклейке	Лента имеет покрытие на внутренней поверхности, ее нельзя использовать в этом принтере.  Чтобы убедиться в правильности полученных результатов, повторите те же действия с другой стороной ленты.

Проверка ленты трением

Если нет наклеек, можно выполнить проверку трением.

Для проверки ленты трением выполните следующие действия.

1. Отмотайте небольшое количество ленты.
2. Поместите ее наружной стороной на лист бумаги.
3. Потрите ногтем внутреннюю поверхность отмотанной ленты.
4. Поднимите ленту с бумаги.
5. Взгляните на результат. Оставила ли лента след на бумаге?

Если лента...	То...
Оставила след на бумаге	Лента покрыта снаружи, ее можно использовать в этом принтере. 
Не оставила след на бумаге	Лента имеет покрытие на внутренней поверхности, ее нельзя использовать в этом принтере. Чтобы убедиться в правильности полученных результатов, повторите те же действия с другой стороной ленты. 

Настройка и эксплуатация принтера

Данный раздел предназначен для использования при начальной настройке и эксплуатации принтера.

Содержание

Транспортировка и хранение принтера	50
Распаковка и проверка принтера	50
Удаление дополнительных упаковочных материалов	51
Хранение принтера	54
Перевозка принтера	54
Установка принтера	55
Требования	55
Размеры и требования к зазорам	56
Установка принтера в аппликатор	61
Выбор интерфейса обмена данными	63
Кабели данных	67
Подключение принтера к источнику питания	68
Характеристики шнура питания	69
Заправка ленты и носителя	71

Транспортировка и хранение принтера

В этом разделе приведены указания по транспортировке и хранению принтера.

Распаковка и проверка принтера



Важно • Компания Zebra Technologies не несет ответственности за повреждения оборудования, полученные при транспортировке, и не выполняет гарантийный ремонт поврежденных при транспортировке компонентов.

При получении принтера выполните следующие действия.

1. Немедленно распакуйте принтер.
2. Полностью осмотрите внешние поверхности и убедитесь, что они не повреждены.
3. Приоткройте дверцу носителя и проверьте отсек носителя на наличие поврежденных компонентов.
4. Если во время проверки будут обнаружены повреждения, возникшие при транспортировке, выполните следующие действия.
 - Немедленно проинформируйте об этом службу доставки и составьте отчет о повреждении.
 - Сохраните все упаковочные материалы, чтобы предоставить их для проверки службе доставки.
 - Поставьте в известность авторизованного дилера компании Zebra.

Удаление дополнительных упаковочных материалов

1. Если принтер оснащен дополнительным портом аппликатора, выполните это действие. В противном случае см. [шаг 2](#).

Внимание! • Принтер поставляется со следующей предупреждающей этикеткой на дополнительном порту аппликатора:

Caution:
Configured for non - isolated 5V internal power.
Reconfigure before applying external voltage.

Применение внешнего питания в случае, когда принтер настроен на внутреннее питание, приведет к повреждению принтера.

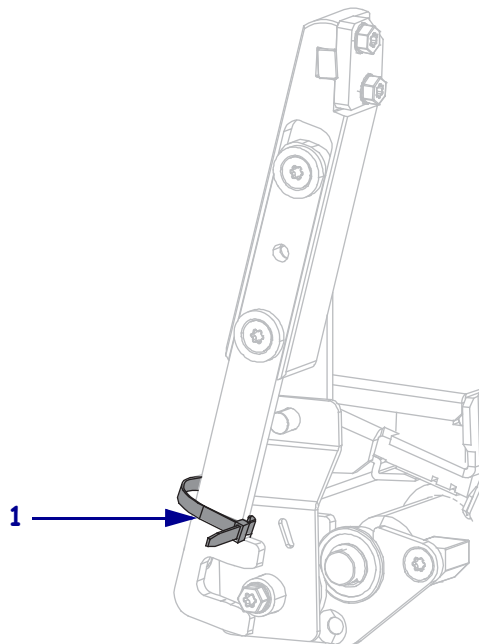
Для неизолированного режима +5 В (внутреннее питание):

- a. Настройка не требуется. Снимите предупреждающую этикетку с порта аппликатора.
- b. Перейдите на [шаг 2](#).

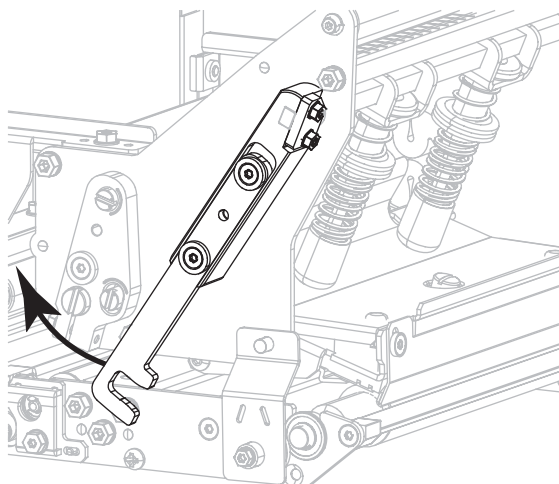
Для изолированного режима от +5 до +28 В (внешнее питание):

- a. Необходимо изменить конфигурацию перемычек на интерфейсной плате аппликатора. Инструкции см. в разделе [Изменение конфигурации интерфейсной платы аппликатора](#) на стр. 167.
- b. Снимите предупреждающую этикетку с порта аппликатора.
- c. Перейдите на [шаг 2](#).

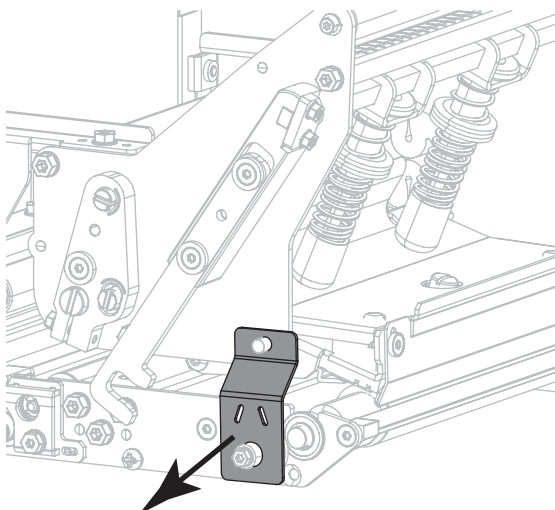
2. Снимите металлическую прокладку, которая при транспортировке располагается рядом с защелкой печатающей головки. (Показан правосторонний принтер.)
 - а. Разрежьте кабельную стяжку (1), с помощью которой защелка печатающей головки удерживалась при транспортировке.



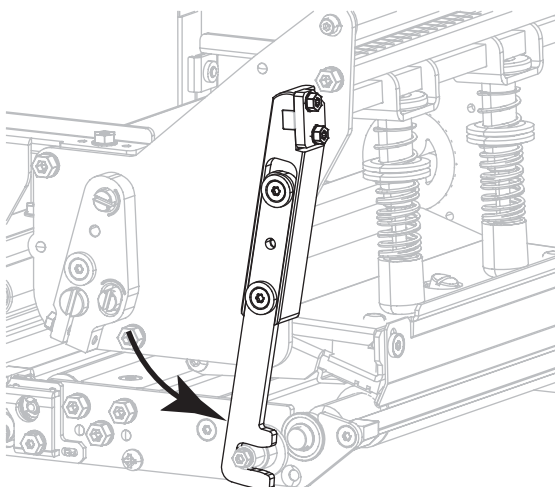
- б. Поверните защелку печатающей головки, чтобы стало видно металлическую прокладку.



- с. Снимите металлическую прокладку.



- d. Поверните защелку печатающей головки в положение закрывания.



3. Разрежьте и удалите прочие кабельные стяжки, используемые в отсеке носителя (при наличии).

Хранение принтера

Если принтер не вводится в эксплуатацию немедленно, снова упакуйте его в оригинальный упаковочный материал. Принтер можно хранить в следующих условиях.

- Температура: от –40 до 140 °F (от –40 до 60 °C)
- Относительная влажность: от 5 до 85 % (без конденсации).

Перевозка принтера

Сохраняйте упаковочные материалы на случай, если принтер в дальнейшем придется транспортировать.

Для перевозки принтера выполните следующие действия.

1. Выключите питание (O) принтера и отсоедините все кабели.
2. Извлеките носитель, ленту или незакрепленные предметы из корпуса принтера.
3. Закройте печатающую головку.
4. Аккуратно упакуйте принтер в заводскую или другую подходящую коробку, чтобы избежать повреждения при транспортировке. Если оригинальная коробка потеряна или пришла в негодность, упаковочную коробку можно приобрести в компании Zebra.

Установка принтера

В этом разделе приведена основная информация об установке принтера в аппликатор. Включенные в этот раздел иллюстрации показывают принтер в разных ракурсах, а также содержат размеры и требования к зазорам.

Требования

Устойчивость. После установки принтера вся сборка должна быть физически устойчивой. Оборудование не должно терять физическую устойчивость при загрузке в принтер ленты и носителя.

Вентиляция и температура. Обеспечьте вентиляцию корпуса, в котором устанавливается принтер, с целью отвода тепла и обеспечения непрерывной и бесперебойной работы принтера. Температура окружающего воздуха в месте установки принтера не должна превышать следующих значений.

- Температура: от 0 до 41 °C (от 32 до 105 °F).
- Относительная влажность: от 20 до 95 % (без конденсации).

Требования к электропитанию. Во время установки учитывайте номинальный ток принтера. При подаче питания на принтер и вмещающее его оборудование не должно возникать состояние перегрузки.

Требования к заземлению. Поддерживайте надежное заземление принтера. Обратите особое внимание на подключение блока питания: заземление должно обеспечиваться через входной разъем питания переменного тока.

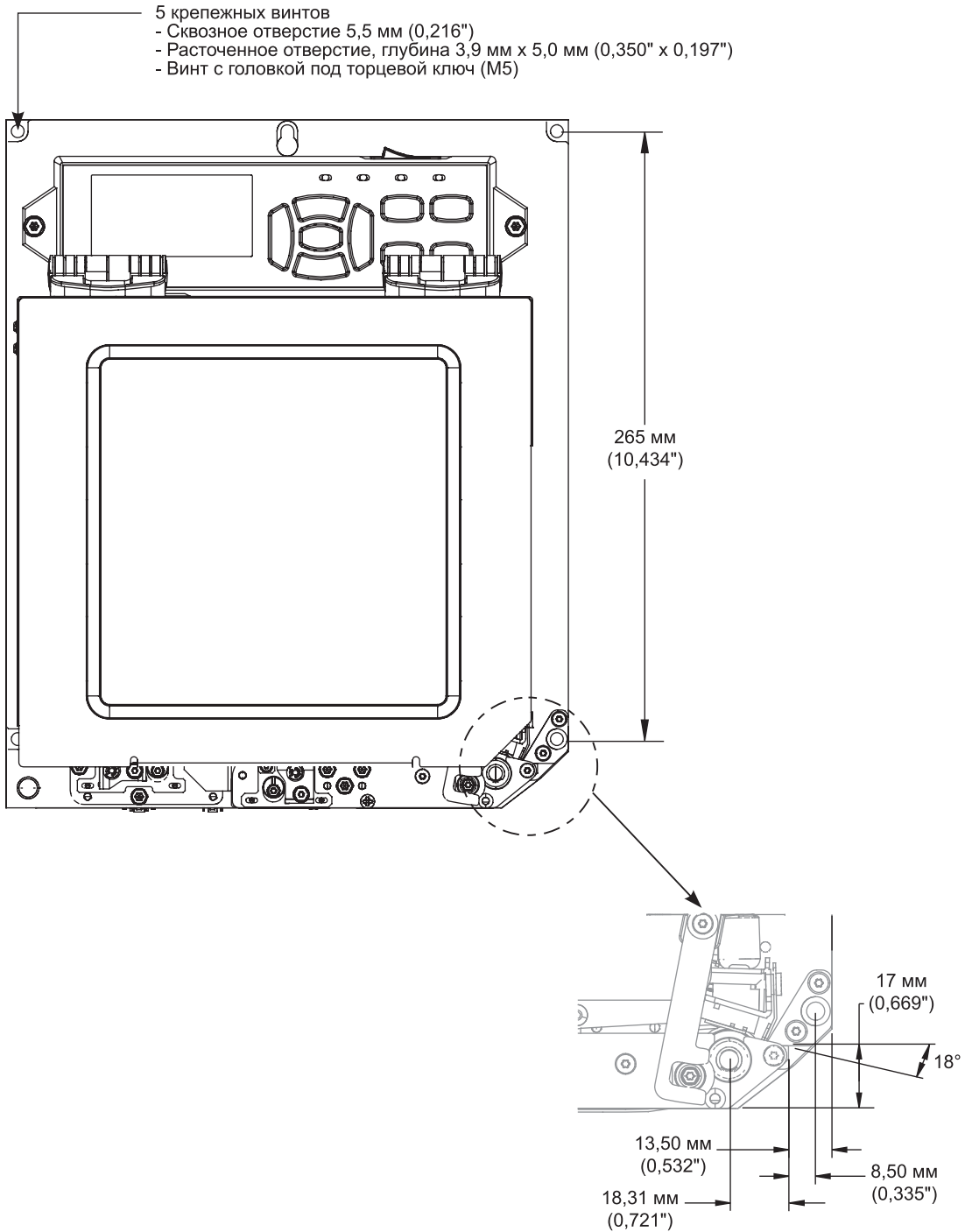
Зазоры для кабелей и разъемов. Обеспечьте достаточное пространство позади принтера для размещения электронных разъемов и заделки следующих кабелей: шнур питания IEC, последовательный и/или параллельный кабель обмена данными, дополнительный кабель обмена данными (Ethernet) и интерфейсный кабель дискретного сигнала (для аппликатора).

Требования к шнуру питания. Шнур питания IEC не оснащен компенсатором натяжения на стороне принтера. Если эксплуатационные характеристики аппликатора допускают возможность передачи вибрации на шнур питания или возможность его натяжения, установите подходящий зажимной механизм, чтобы избежать непреднамеренного отключения шнура питания от принтера.

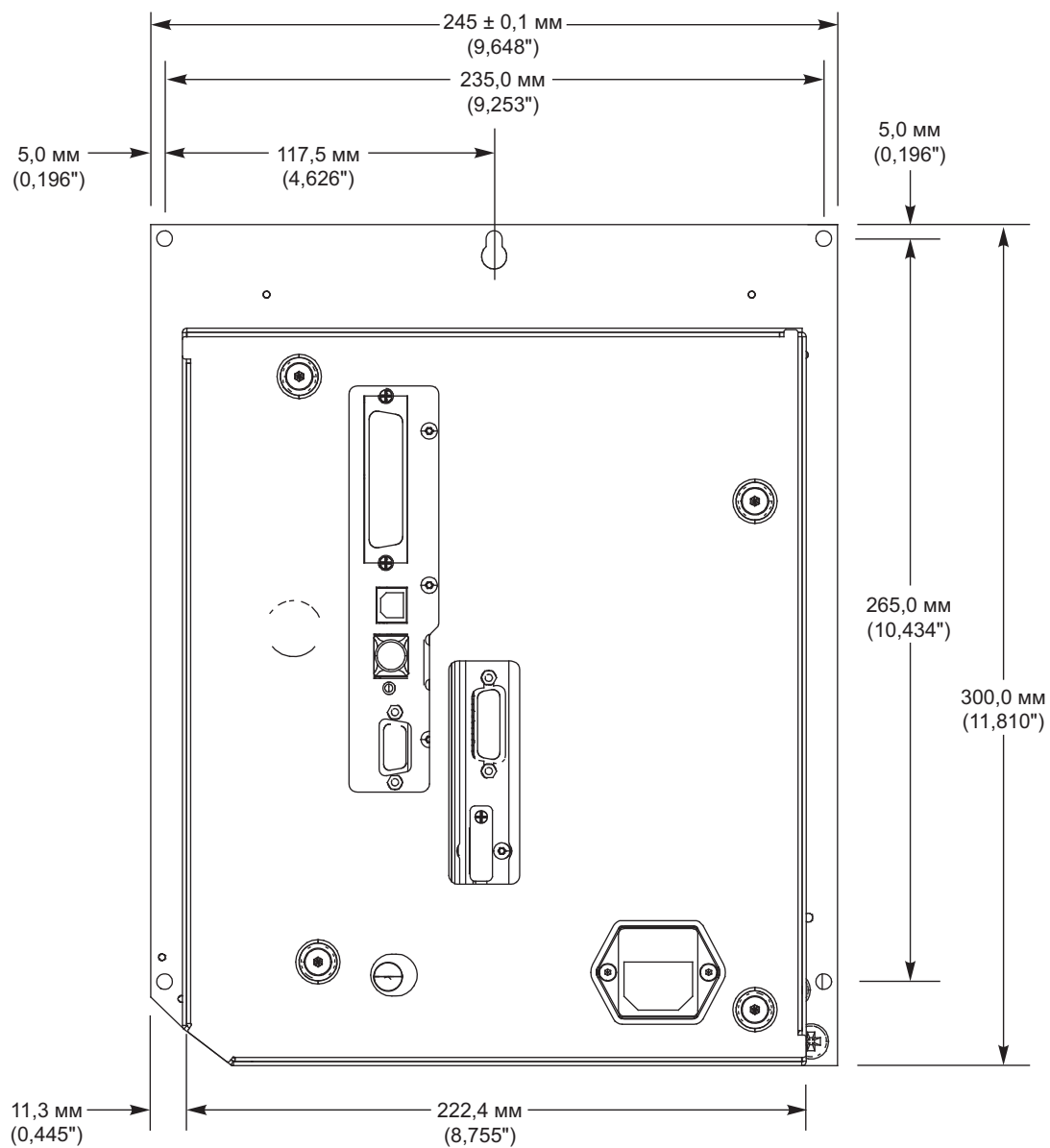
Размеры и требования к зазорам

В этом разделе приведены размеры, которые следует учитывать при установке принтера ZE500 в аппликатор.

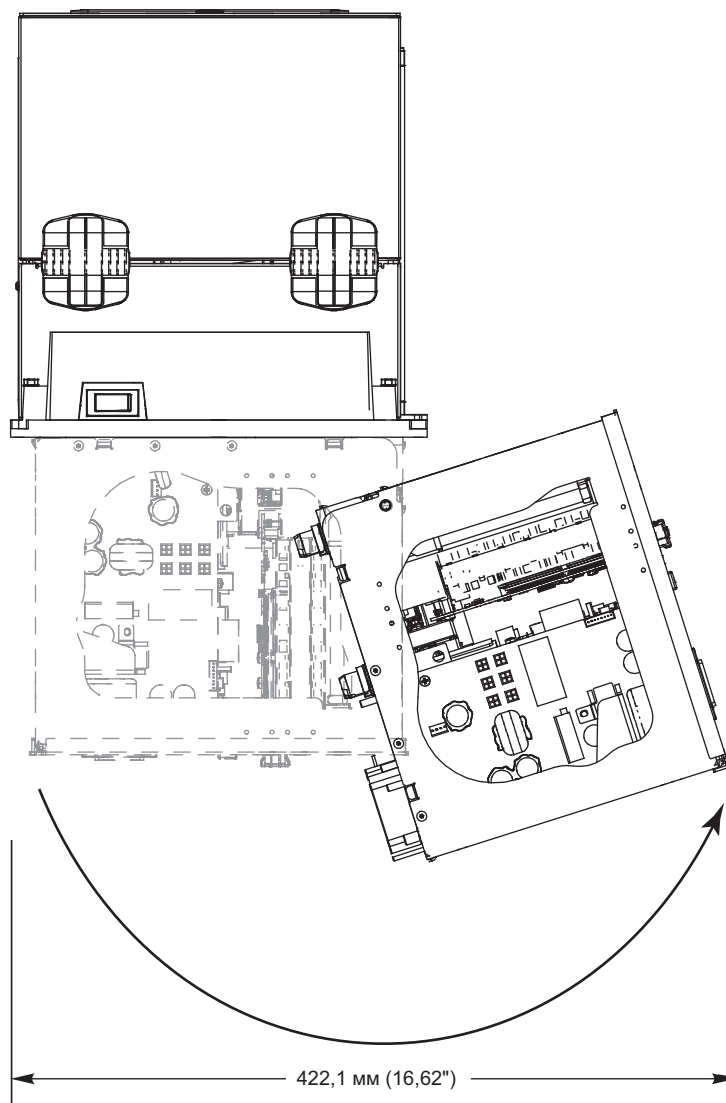
Вид спереди (показан правосторонний принтер)



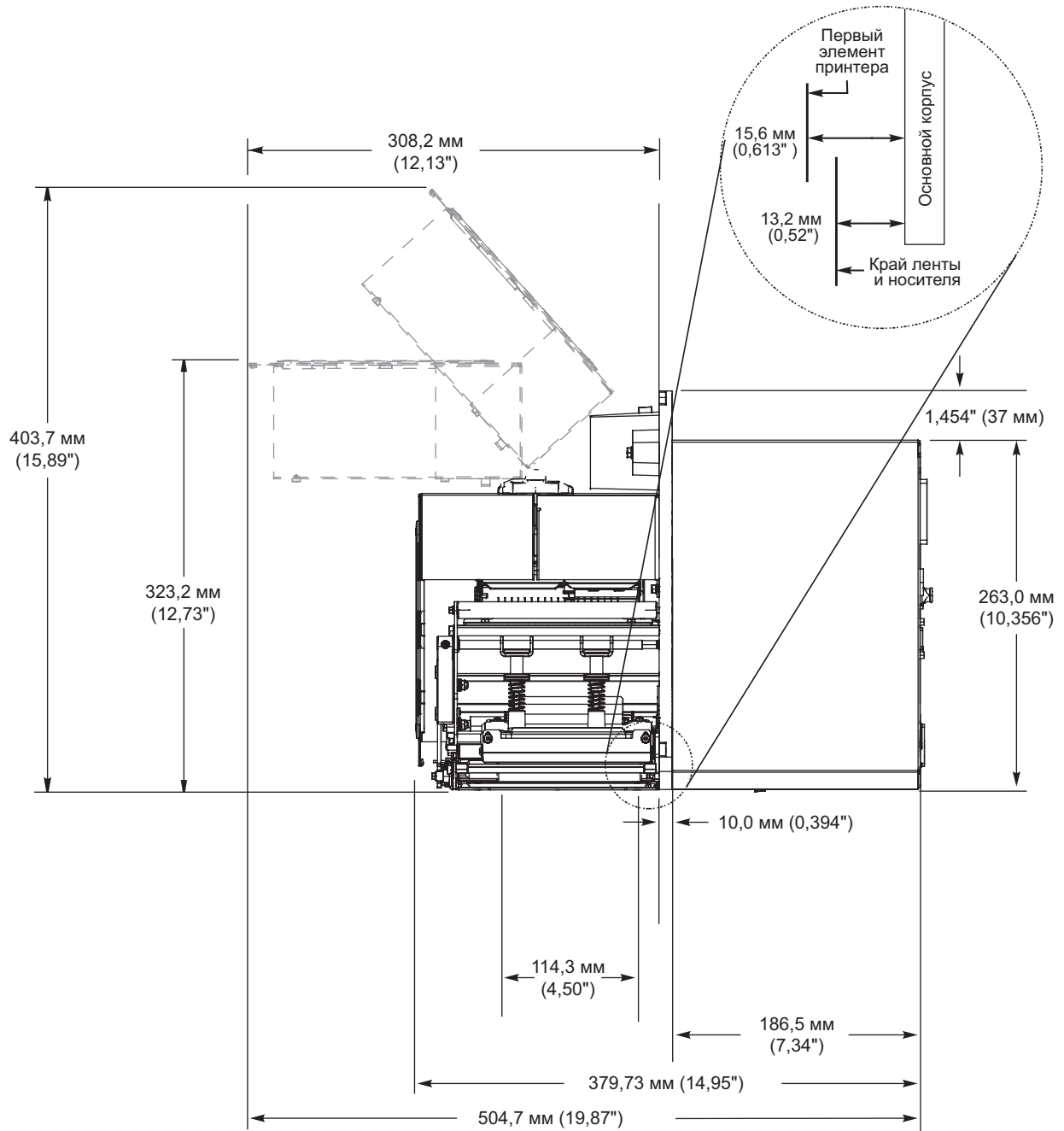
Вид сзади



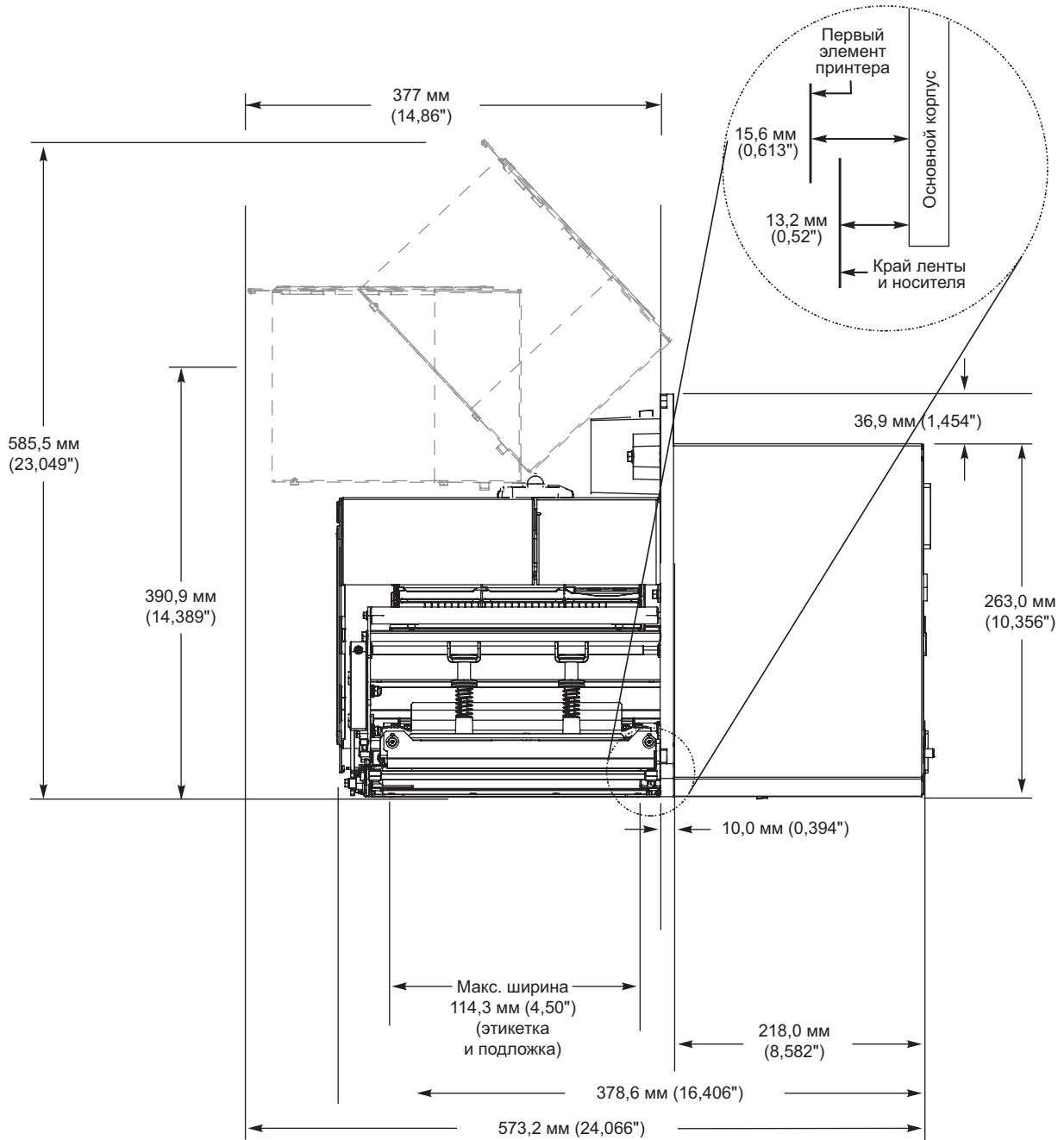
Вид сверху



Вид сбоку — принтер ZE500-4



Вид сбоку — принтер ZE500-6



Установка принтера в аппликатор

В этом разделе приведены основные инструкции по установке принтера в аппликатор.



Внимание! • В случае неправильной установки принтер может выпасть из аппликатора и стать причиной травм. Необходимо установить и затянуть центральный крепежный болт и четыре крепежных винта. См. [Рис. 7](#), чтобы узнать, где расположен болт и винты.

Чтобы установить принтер в аппликатор, выполните следующие действия.

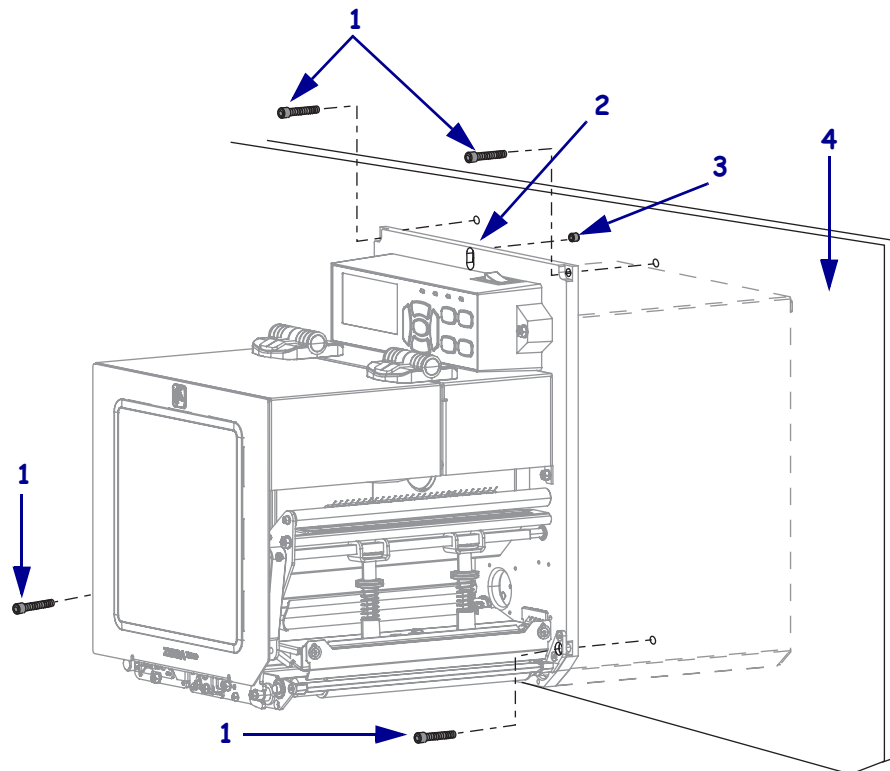
1. См. [Рис. 7](#). Установите центральный крепежный болт в центральное отверстие аппликатора.
2. Аккуратно наденьте направляющее отверстие на центральный крепежный болт.



Примечание • Направляющее отверстие и центральный крепежный болт предназначены для удерживания принтера и облегчают установку и извлечение четырех крепежных винтов.

3. Завинтите четыре угловых крепежных винта, удерживающих принтер в аппликаторе.

Рис. 7 • Вид принтера в аппликаторе спереди

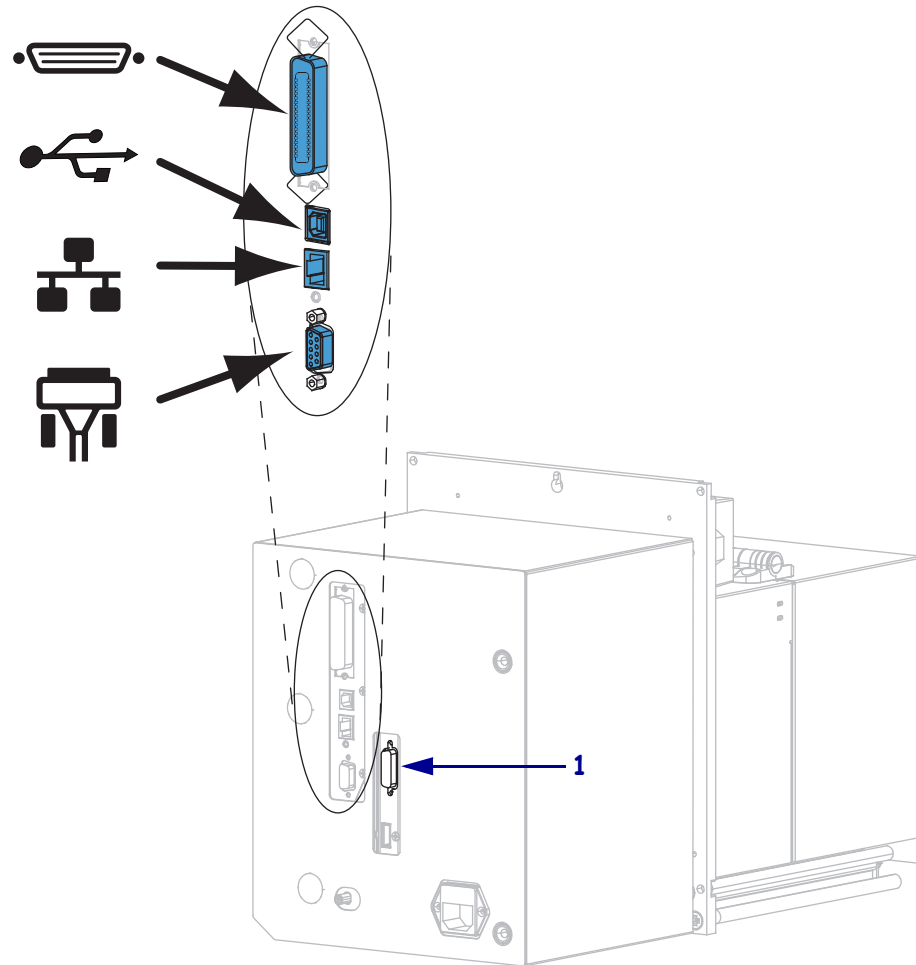


1	Крепежные винты (всего 4)
2	Направляющее отверстие
3	Центральный крепежный болт (показан внутри отверстия на аппликаторе)
4	Аппликатор

Выбор интерфейса обмена данными

Подключите принтер к компьютеру с помощью одного или нескольких доступных соединений. Стандартные соединения показаны на Рис. 8. В принтере может быть установлен компонент проводного или беспроводного сервера печати ZebraNet® или параллельный порт.

Рис. 8 • Интерфейсы обмена данными







	параллельный порт
	порт USB
	порт проводной сети Ethernet
	последовательный порт
1	порт аппликатора

Таблица 4 на стр. 64 содержит основные сведения об интерфейсах обмена данными, которые можно использовать для подключения принтера к компьютеру. Отправлять форматы этикеток в принтер можно с помощью любого доступного интерфейса обмена данными. Выберите интерфейс, который поддерживается как принтером, так и компьютером или локальной сетью (LAN).

Внимание! • Прежде чем подключать кабели обмена данными, убедитесь, что принтер выключен (O). Подключение кабеля обмена данными при включенном электропитании (I) может привести к повреждению принтера.


Таблица 4 • Интерфейсы обмена данными

Интерфейс	Стандартный или дополнительный	Описание
Последовательный RS-232	Стандартный	<p>Ограничения и требования</p> <ul style="list-style-type: none"> • Максимальная длина кабеля — 15,24 м (50 футов). • Может потребоваться изменить параметры принтера для согласования с параметрами управляющего компьютера. • Со стандартным кабелем модема для подключения к принтеру необходимо использовать нуль-модемный адаптер.
		<p>Подключение и настройка. Значения скорости передачи, числа битов данных, стоповых битов, бита четности, а также типа управления (XON/XOFF или DTR) должны соответствовать параметрам, используемым управляющим компьютером.</p>
USB	Стандартный	<p>Ограничения и требования</p> <ul style="list-style-type: none"> • Максимальная длина кабеля — 5 м (16,4 фута). • Изменение параметров принтера для согласования с параметрами управляющего компьютера не требуется.
		<p>Подключение и настройка. Дополнительная конфигурация не требуется.</p>
8-разрядный параллельный интерфейс передачи данных	Стандартный	<p>Ограничения и требования</p> <ul style="list-style-type: none"> • Максимальная длина кабеля — 3 м (10 футов). • Максимальная длина кабеля — 1,83 м (6 футов). • Изменение параметров принтера для согласования с параметрами управляющего компьютера не требуется. • Проводной или беспроводной сервер печати (если установлен) использует этот порт принтера.
		<p>Подключение и настройка. Дополнительная конфигурация не требуется.</p>

Таблица 4 • Интерфейсы обмена данными (продолжение)

Интерфейс	Стандартный или дополнительный	Описание
Аппликатор	Дополнительный	<p>Ограничения и требования. Интерфейс аппликатора используется для управления принтером с внешнего устройства (обычно с аппликатора этикеток).</p> <p>Подключение и настройка. Принтер поставляется со следующей предупреждающей этикеткой на дополнительном порту аппликатора:</p> <div data-bbox="919 604 1300 737" style="border: 1px solid black; padding: 5px; margin: 10px 0;"> <p>Caution: Configured for non - isolated 5V internal power. Reconfigure before applying external voltage.</p> </div> <ul style="list-style-type: none"> • Для неизолированного режима +5 В (внутреннее питание) настройка не требуется. • Для изолированного режима от +5 В до +28 В (внешнее питание) необходимо изменить положение переключателя на интерфейсной плате аппликатора. См. <i>Изменение конфигурации интерфейсной платы аппликатора</i> на стр. 167. <p>Внимание! • Не подавайте внешнее питание, пока интерфейсная плата аппликатора не будет перенастроена на изолированный режим. Подача внешнего питания в случае, если принтер настроен на внутреннее питание, приведет к повреждению принтера.</p>

Таблица 4 • Интерфейсы обмена данными (продолжение)

Интерфейс	Стандартный или дополнительный	Описание
Проводной сервер печати Ethernet	Дополнительный	<p>Ограничения и требования</p> <ul style="list-style-type: none"> • Возможность печати на принтере с любого компьютера в локальной сети. • Поддерживается обмен данными с принтером через веб-страницы принтера. • В принтере должна быть настроена работа по локальной сети. • Параллельное подключение или беспроводной сервер печати (если установлен) использует этот порт принтера. <p>Внимание! • Будьте осторожны. Не подключайте USB-кабель к разъему проводного сервера печати Ethernet принтера, чтобы не повредить разъем.</p> <p>Подключение и настройка. Инструкции по настройке см. в <i>Руководстве пользователя проводного и беспроводного серверов печати ZebraNet</i>. Копия этого руководства доступна на веб-сайте http://www.zebra.com/manuals или входящем в комплект поставки принтера компакт-диске пользователя.</p> <p> Примечание • Для использования этого подключения может потребоваться удаление заводской заглушки, защищающей от случайного подключения USB-разъема к этому порту.</p>
Беспроводной сервер печати	Дополнительный	<p>Ограничения и требования</p> <ul style="list-style-type: none"> • Возможность печати на принтере с любого компьютера в беспроводной локальной сети (WLAN). • Поддерживается обмен данными с принтером через веб-страницы принтера. • принтер должен быть настроен для работы в беспроводной локальной сети. • Параллельное подключение или проводной сервер печати (если установлен) использует этот порт принтера. <p>Настройка. Инструкции по настройке см. в <i>Руководстве пользователя проводного и беспроводного серверов печати ZebraNet</i>. Копия этого руководства доступна на веб-сайте http://www.zebra.com/manuals или входящем в комплект поставки принтера компакт-диске пользователя.</p>

Кабели данных

Необходимо приобрести все кабели данных, соответствующие применению принтера.

Кабели сети Ethernet не требуют экранирования. Однако все остальные кабели должны быть полностью экранированы и оснащены металлическими или металлизированными разъемами. Использование неэкранированных кабелей для передачи данных может привести к превышению норм на уровень излучения.

Для минимизации электрических помех в кабеле выполните следующие действия.

- Используйте по возможности короткие кабели данных.
- Не связывайте кабели данных туго со шнурами питания.
- Не закрепляйте кабели данных вдоль кабель-каналов питания.

Подключение принтера к источнику питания

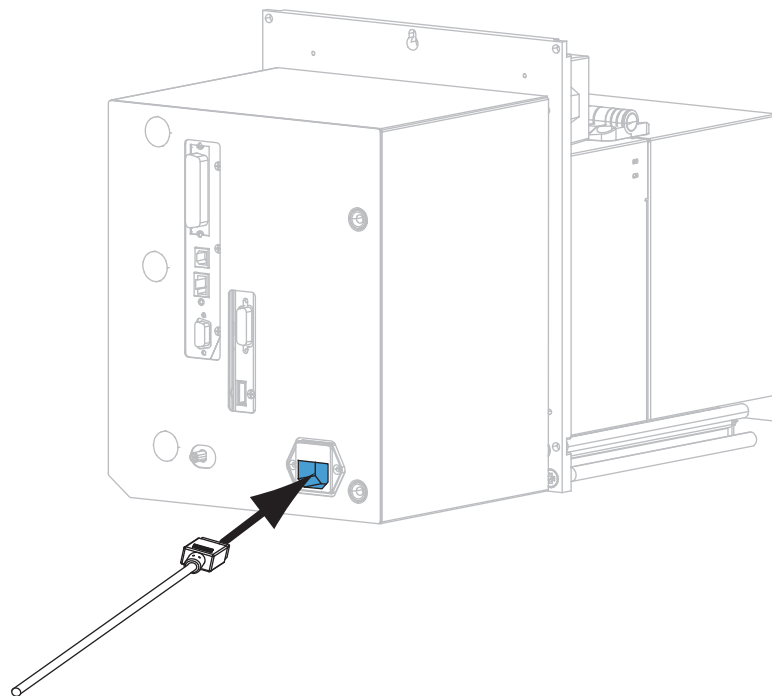
Шнур питания переменного тока на одном конце оснащен трехконтактным разъемом-розеткой, который вставляется в ответный разъем питания на задней панели принтера. Если шнур питания не входит в комплект поставки принтера, см. раздел *Характеристики шнура питания на стр. 69*.



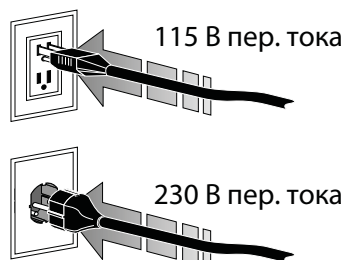
Внимание! • Для обеспечения безопасности персонала и оборудования всегда используйте стандартный трехжильный кабель питания, соответствующий требованиям региона или страны, в которой предполагается установка оборудования. Этот шнур должен быть оснащен разъемом-розеткой IEC 320 и трехконтактной заземляющей вилкой, соответствующей местным стандартам.

Для подключения принтера к источнику питания выполните следующие действия.

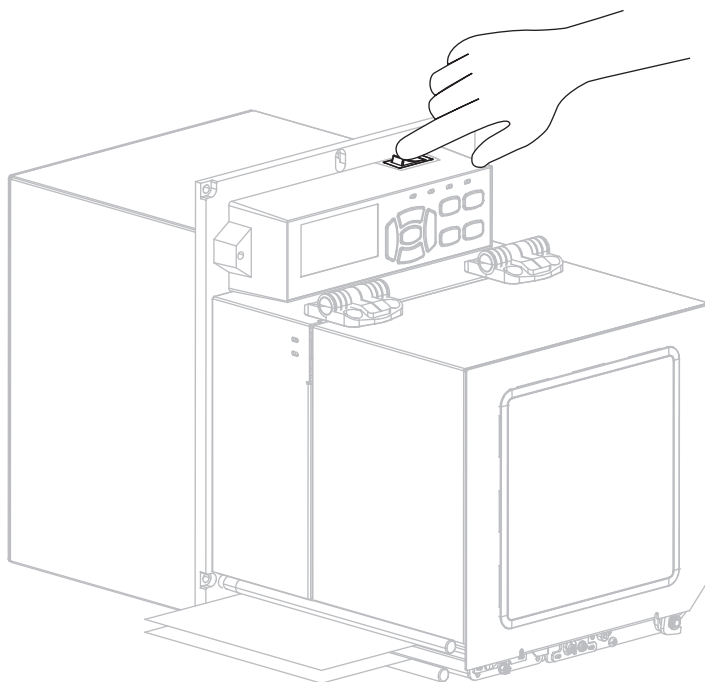
1. Воткните гнездовой штекер кабеля электропитания переменного тока в разъем питания на задней панели принтера.



2. Воткните вилку кабеля электропитания переменного тока в соответствующую электрическую розетку.



3. Включите (I) принтер.



Принтер загрузится и выполнит самотестирование.

Характеристики шнура питания

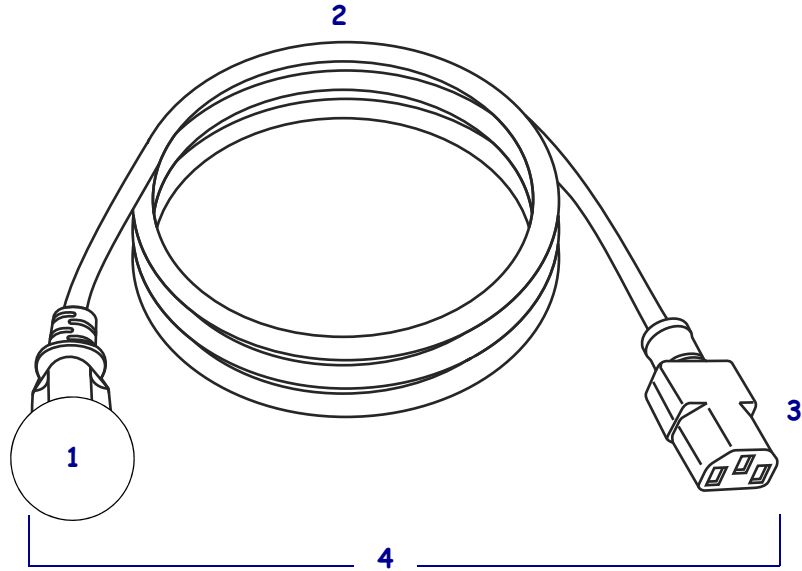


Внимание! • Для обеспечения безопасности персонала и оборудования всегда используйте стандартный трехжильный кабель питания, соответствующий требованиям региона или страны, где предполагается установка оборудования. Этот шнур должен быть оснащен разъемом-розеткой IEC 320 и трехконтактной заземляющей вилкой, соответствующей местным стандартам.

Наличие шнура питания в комплекте поставки зависит от заказа принтера. Если шнур не входит в комплект поставки или не удовлетворяет требованиям, см. [Рис. 9](#) и следующие инструкции.

- Длина шнура должна быть менее 3,0 м (9,8 фута).
- Шнур должен быть рассчитан на ток не менее 10 А при напряжении 250 В.
- В целях безопасности и для снижения уровня электромагнитных помех шасси **должно** быть заземлено.

Рис. 9 • Характеристики шнура питания



1	Вилка электропитания, соответствующая местным стандартам. Данная вилка должна иметь сертификационную метку минимум одной признанной международной организации по безопасности (Рис. 10).
2	Трехжильный кабель, соответствующий стандарту HAR, или другой кабель, соответствующий местным требованиям.
3	Разъем IEC 320. Данный разъем должен иметь сертификационную метку минимум одной признанной международной организации по безопасности (Рис. 10).
4	Длина ≤ 3 м (9,8 фута). Номинальный ток: 10 А (минимум), 250 В переменного тока.

Рис. 10 • Символы сертификации международных организаций по безопасности



Заправка ленты и носителя

В данном разделе содержатся инструкции по загрузке ленты (если используется) и носителя в ZE500™. Лента используется для этикеток с термопереносом. Для этикеток прямой термопечати не устанавливайте ленту в принтер. Чтобы определить, нужна ли лента для конкретного носителя, см. раздел [Когда используется лента](#) на стр. 46.

Внимание! • При выполнении любых действий вблизи открытой печатающей головки снимите кольца, часы, ожерелья, идентификационные карточки-пропуски и другие металлические предметы, которые могут коснуться печатающей головки. Выключать принтер во время работы вблизи открытой печатающей головки не обязательно, однако компания Zebra рекомендует сделать это в качестве меры предосторожности. При выключении питания будут потеряны временные настройки, такие как формат этикеток; их нужно будет загрузить повторно перед возобновлением печати.



Важно • Для защиты головки от истирания используйте ленту шириной больше ширины носителя. Лента должна иметь покрытие снаружи. Дополнительные сведения см. в разделе [Сторона ленты с покрытием](#) на стр. 46.

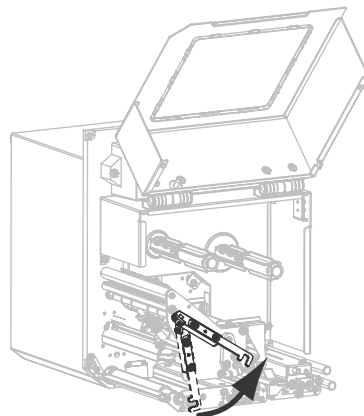
Для загрузки ленты и носителя выполните следующие действия.

Заправка ленты

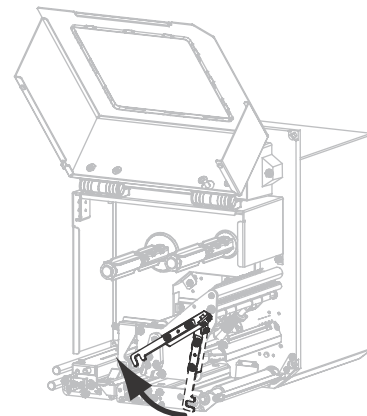


1. **Внимание!** • Печатающая головка может быть горячей и стать причиной ожога. Подождите, пока печатающая головка остынет.

Поверните защелку печатающей головки в положение открывания.



Левосторонний принтер

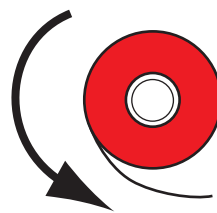


Правосторонний принтер

2. Разверните рулон ленты так, чтобы ее свободный конец сматывался в показанном направлении.

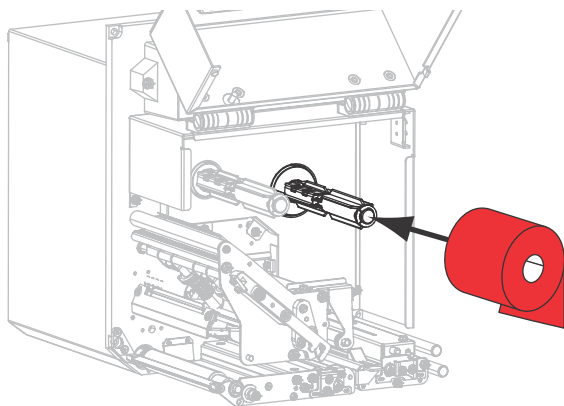


Левосторонний принтер

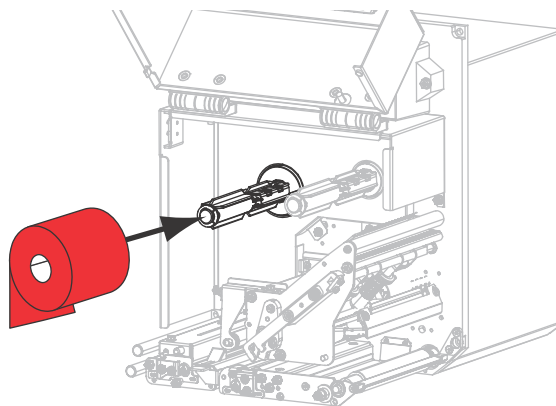


Правосторонний принтер

3. Поместите рулон ленты на подающий шпиндель. Протолкните рулон назад до упора.

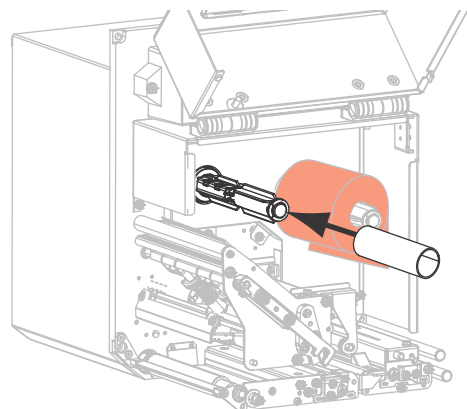


Левосторонний принтер

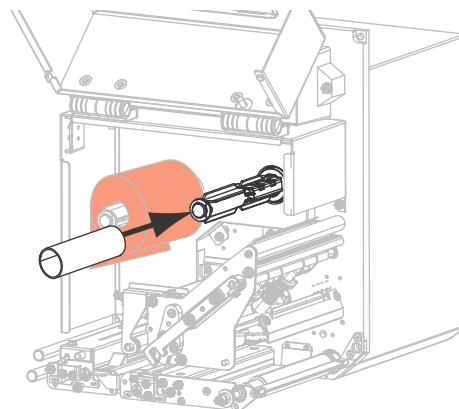


Правосторонний принтер

4. Установите пустую катушку ленты в шпиндель приема ленты. Протолкните катушку назад до упора.



Левосторонний принтер

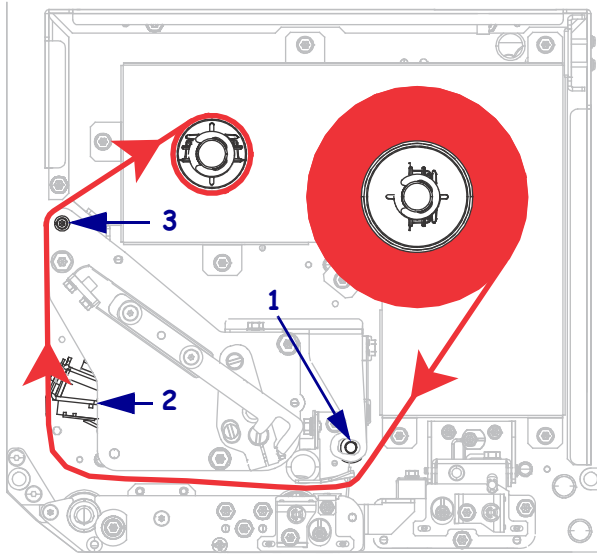


Правосторонний принтер

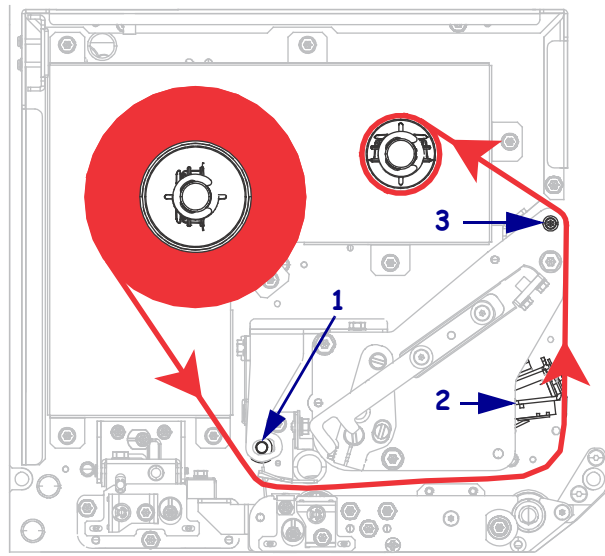


5. **Внимание!** • Печатающая головка может быть горячей и стать причиной ожога. Подождите, пока печатающая головка остынет.

Пропустите ленту под нижним роликом направляющей ленты (1), под печатающей головкой (2), а затем над верхним роликом направляющей ленты (3).

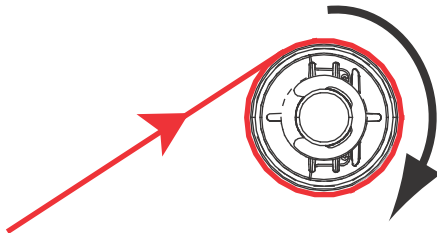


Левосторонний принтер

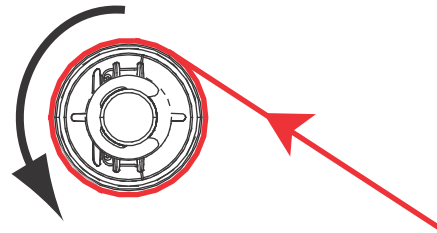


Правосторонний принтер

6. Намотайте ленту на катушку в приемном шпинделе.



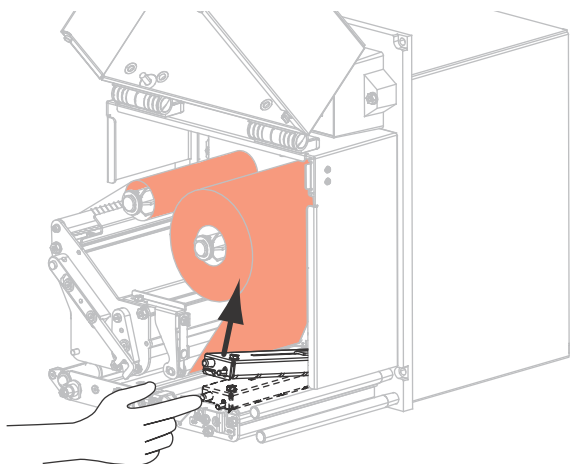
Левосторонний принтер



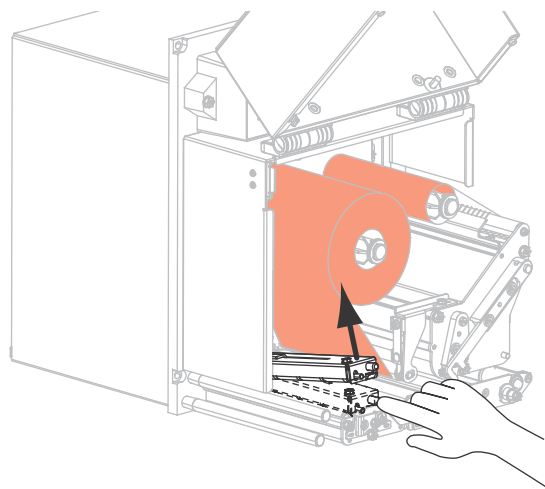
Правосторонний принтер

Заправка носителя

7. Установите носитель на подающую бобину аппликатора (для получения дополнительной информации см. документацию аппликатора).
8. Нажмите кнопку защелки на узле прижимного ролика. Дайте прижимному ролику подняться вверх.

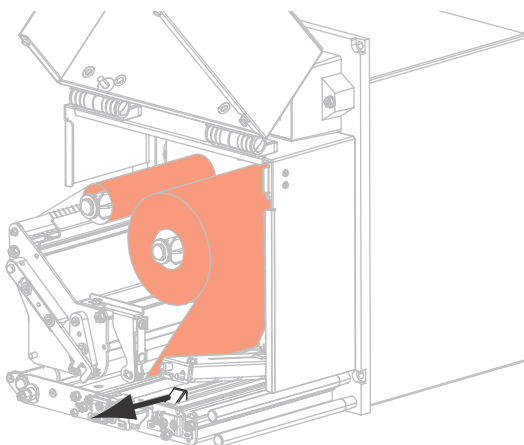


Левосторонний принтер

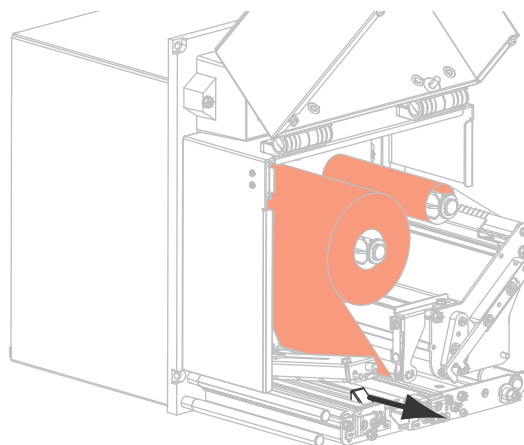


Правосторонний принтер

9. Полностью выдвиньте направляющую носителя.

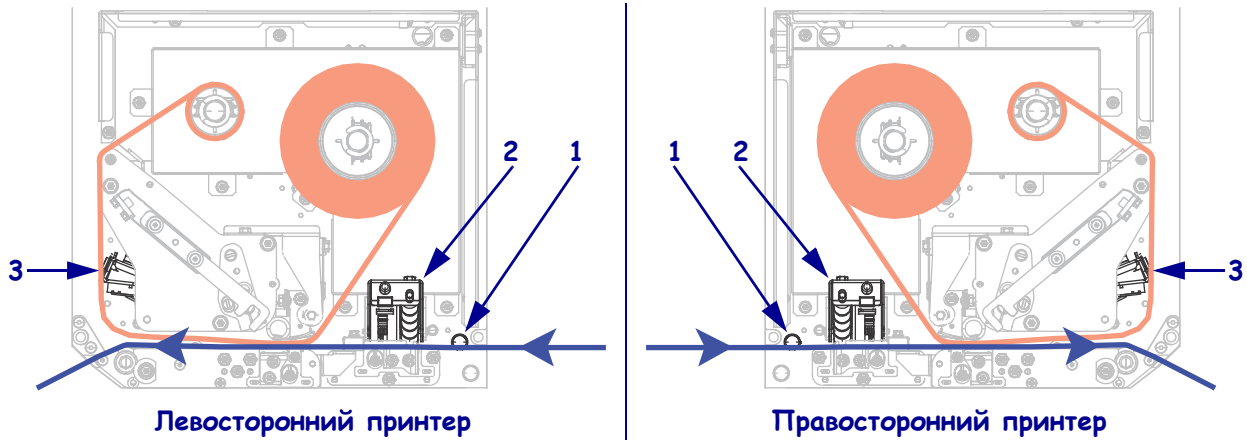


Левосторонний принтер

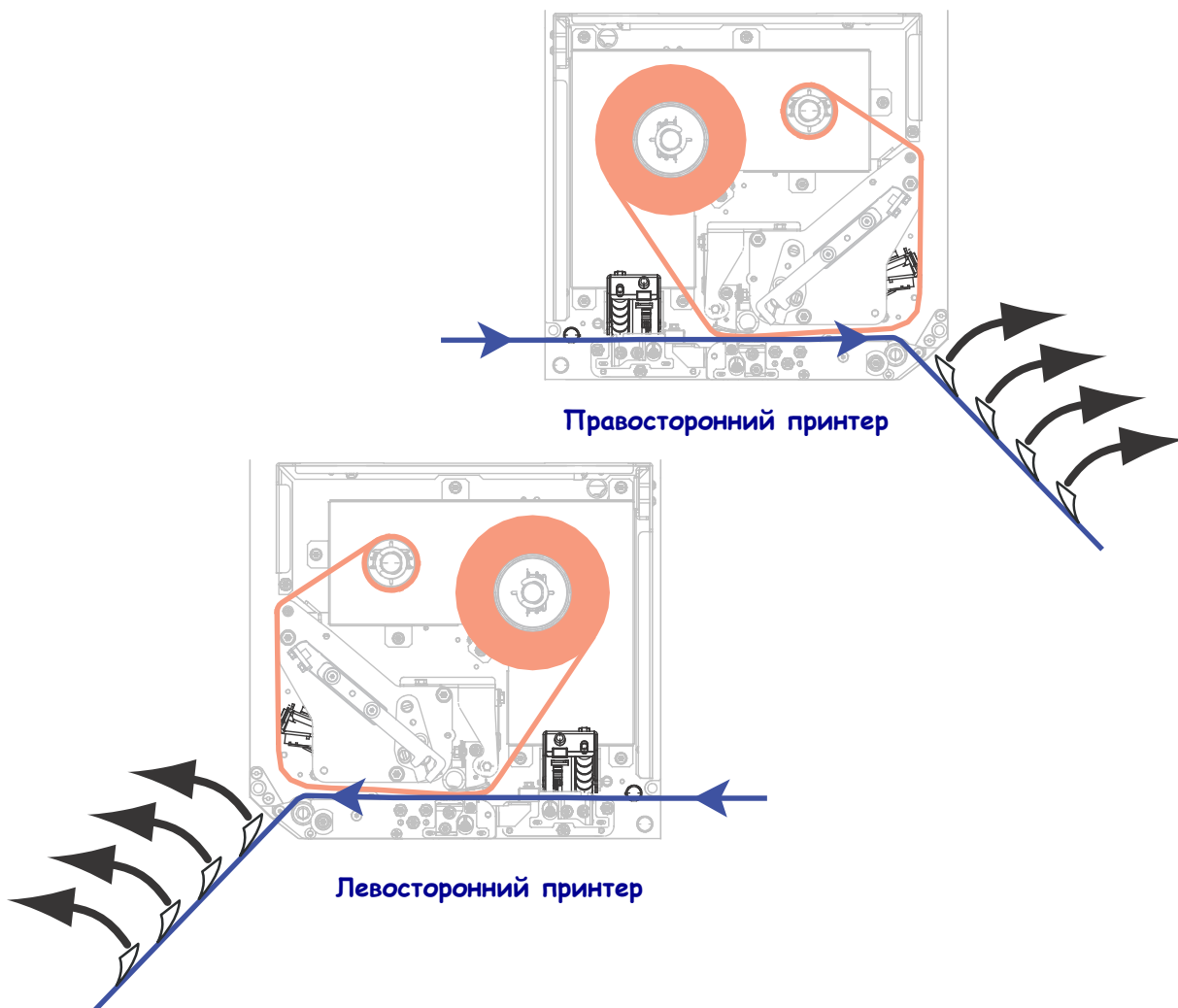


Правосторонний принтер

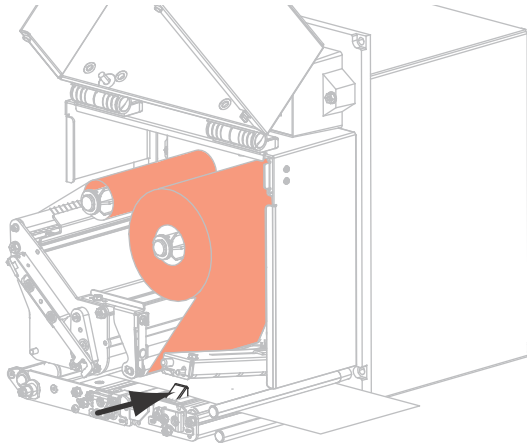
10. Пропустите носитель под верхнюю направляющую (1), под узел прижимного ролика (2) и узел печатающей головки (3).



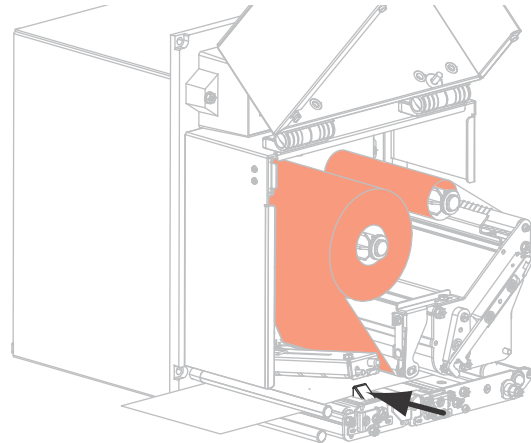
11. Вытащите примерно 75 см (30 дюймов) носителя за выталкиватель. Удалите этикетки с подложки извлеченного носителя и выбросьте их.



12. Передвиньте направляющую носителя так, чтобы она только слегка касалась края носителя.

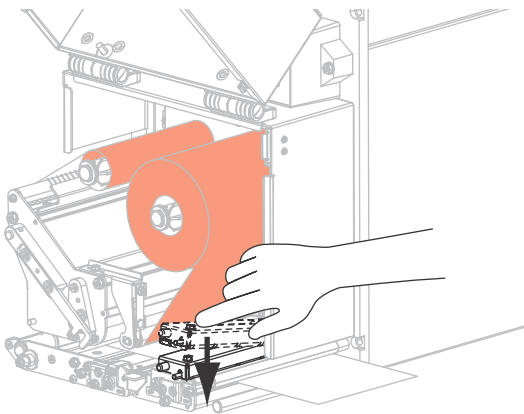


Левосторонний принтер

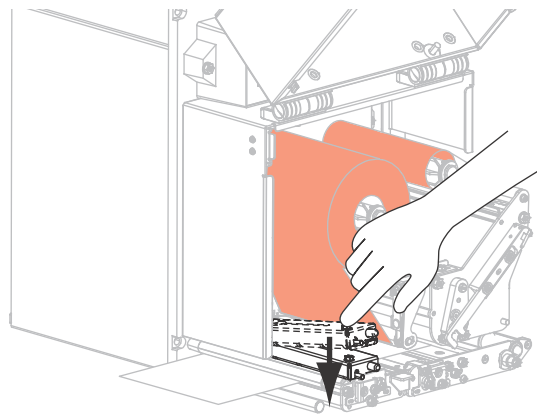


Правосторонний принтер

13. Нажмите на узел прижимного ролика, пока не защелкнутся его фиксаторы.

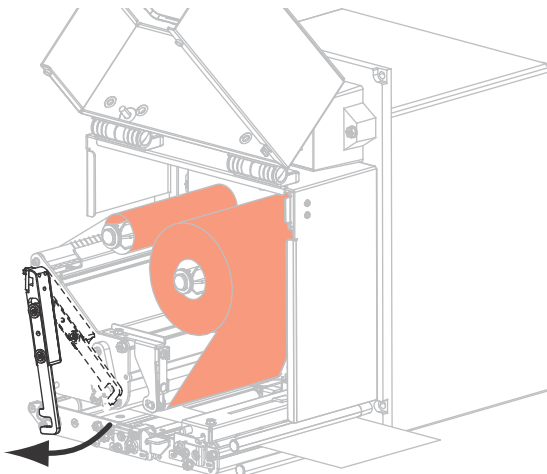


Левосторонний принтер

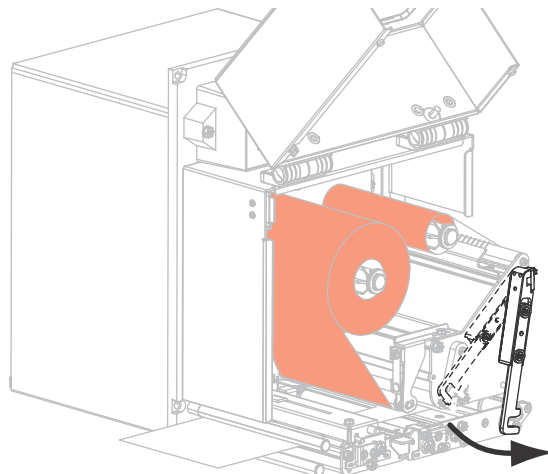


Правосторонний принтер

14. Поверните защелку печатающей головки в положение закрытия.

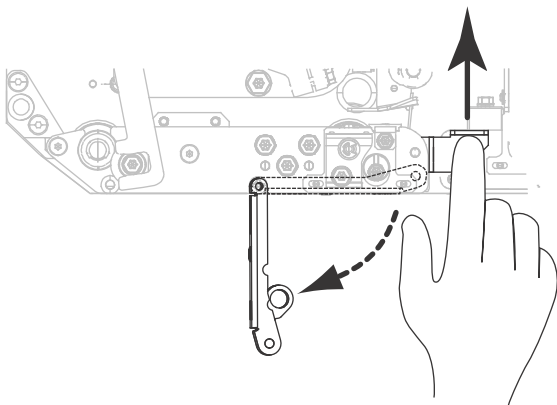


Левосторонний принтер

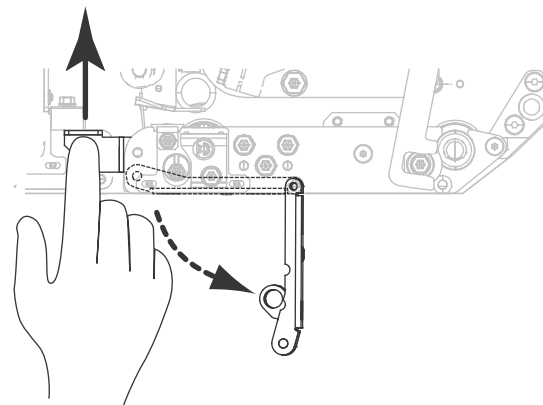


Правосторонний принтер

15. Поднимите защелку выталкивающего ролика таким образом, чтобы он повернулся вниз.



Левосторонний принтер

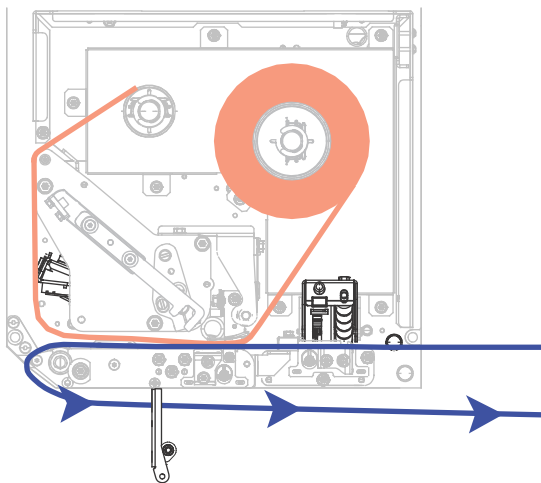


Правосторонний принтер

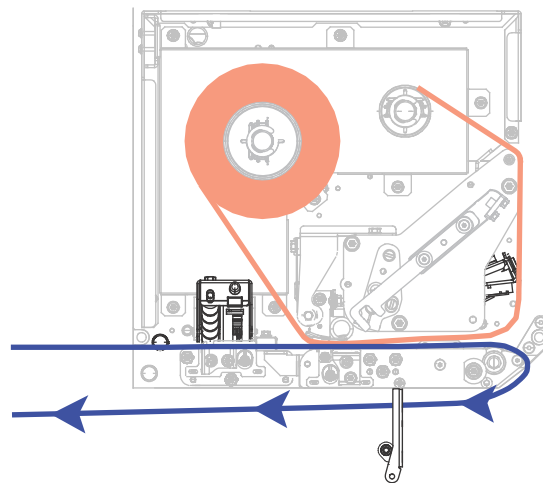
16. Оберните подложку вокруг выталкивателя, пропустите под валик и протяните через узел выталкивающего ролика.



Важно • Если у аппликатора имеется воздушная трубка, пропустите подложку между воздушной трубкой и выталкивателем. Не пропускайте подложку поверх воздушной трубки.

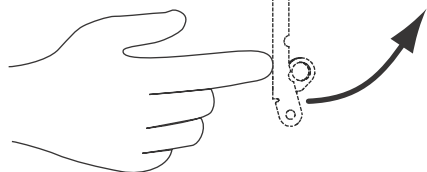
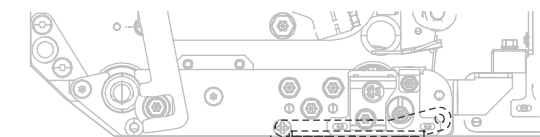


Левосторонний принтер

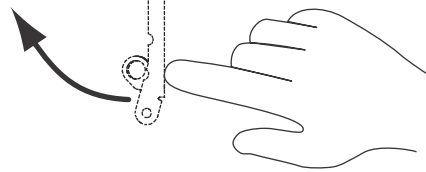
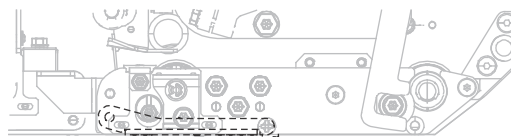


Правосторонний принтер

17. Поверните узел выталкивающего ролика вверх, пока он не встанет в закрытое положение.



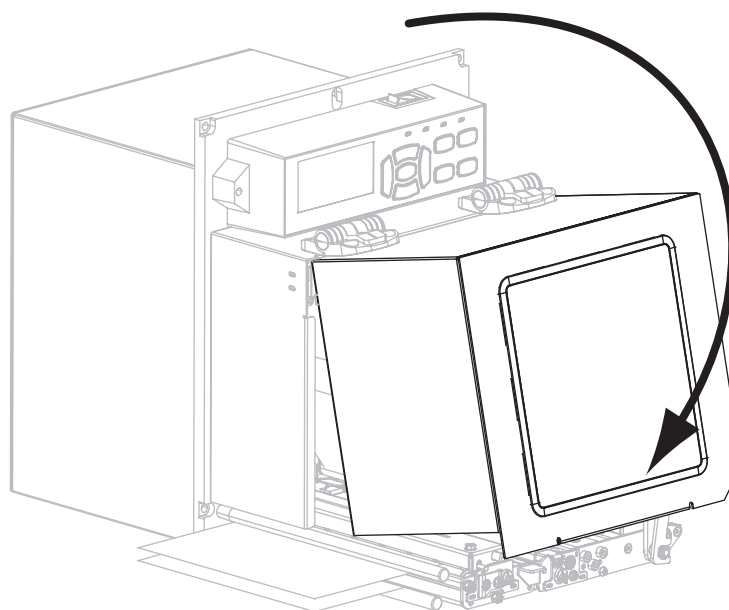
Левосторонний принтер



Правосторонний принтер

18. Пропустите подложку вокруг приемного шпинделя аппликатора (для получения дополнительной информации см. документацию на аппликатор).

19. Закройте дверцу носителя.



20. Если требуется, выполните *Самотестирование CANCEL* на стр. 153, чтобы проверить готовность принтера к печати.

Настройка и регулировка принтера

В данном разделе содержится информация, которая поможет настроить и отрегулировать принтер.

Содержание

Изменение параметров принтера	80
Параметры печати	81
Средства технического обслуживания и диагностики	93
Параметры сети	103
Настройки языка	108
Настройки датчика	110
Настройки порта	111
Калибровка датчиков ленты и носителя	115
Снятие использованной ленты	119
Регулировка датчиков	120
Регулировка положения подпружиненного упора	122
Регулировка давления печатающей головки	124

Изменение параметров принтера

В данном разделе представлены параметры принтера, которые можно изменять, а также средства их изменения. К ним относятся следующие средства.

- Команды ZPL и Set/Get/Do (SGD) (дополнительные сведения см. в *Руководстве по программированию Zebra®*).
- **Дисплей панели управления** принтера (подробнее см. *Дисплей панели управления на стр. 18*).
- **Веб-страницы** принтера при наличии активного подключения к проводному или беспроводному серверу печати (дополнительные сведения см. в *Руководствах пользователя проводного и беспроводного серверов печати ZebraNet*).

Копии этих руководств можно найти на веб-сайте <http://www.zebra.com/manuals> или на компакт-диске пользователя, входящем в комплект поставки принтера.

Данный раздел содержит следующие подразделы.

- *Параметры печати на стр. 81*
- *Средства технического обслуживания и диагностики на стр. 93*
- *Параметры сети на стр. 103*
- *Настройки языка на стр. 108*
- *Настройки порта на стр. 111*

Параметры печати

Таблица 5 • Параметры печати

Темность печати	Рекомендуется установить минимальную темность, при которой обеспечивается удовлетворительное качество печати. Слишком большая темность может приводить к нечеткой печати изображения этикетки, неправильному сканированию штрихкодов, прожигу ленты или преждевременному износу печатающей головки. При желании для определения наилучшей настройки темности можно использовать метод, описанный в разделе Самотестирование FEED на стр. 155.
	<i>Допустимые значения:</i> 0,0–30,0
	<i>Связанные команды ZPL:</i> ^MD, ~SD
	<i>Используемая команда SGD:</i> print.tone
	<i>Элемент меню панели управления:</i> ТЕМНОСТЬ на стр. 22
	<i>Веб-страница принтера:</i> Просмотр и изменение параметров принтера > Общие параметры > Темность
Скорость печати	Выберите скорость печати этикетки (указывается в дюймах в секунду). Обычно чем ниже скорость печати, тем выше качество отпечатка.
	<i>Допустимые значения:</i> <ul style="list-style-type: none"> • ZE500-4 203 тчк/дюйм: 2–12 дюйм/с • ZE500-4 300 тчк/дюйм: 2–12 дюйм/с • ZE500-6 203 тчк/дюйм: 2–12 дюйм/с • ZE500-6 300 тчк/дюйм: 2–10 дюйм/с
	<i>Связанные команды ZPL:</i> ^PR
	<i>Используемая команда SGD:</i> media.speed
	<i>Элемент меню панели управления:</i> СКОРОСТЬ ПЕЧ. на стр. 22
	<i>Веб-страница принтера:</i> Просмотр и изменение параметров принтера > Общие параметры > Скорость печати

Таблица 5 • Параметры печати (продолжение)

Скорость вращения	Скорость вращения — это скорость, с которой принтер пропускает в формате этикетки области, которые являются пустыми по всей ширине изображения. Увеличив скорость вращения, можно уменьшить время печати. Принтер автоматически распознает ситуации, когда следует применять повышенную скорость.
	<i>Допустимые значения:</i> <ul style="list-style-type: none"> • ZE500-4 203 тчк/дюйм: 2–12 дюйм/с • ZE500-4 300 тчк/дюйм: 2–12 дюйм/с • ZE500-6 203 тчк/дюйм: 2–12 дюйм/с • ZE500-6 300 тчк/дюйм: 2–10 дюйм/с
	<i>Связанные команды ZPL:</i> ^PR
	<i>Используемая команда SGD:</i> нет
	<i>Элемент меню панели управления:</i> СКОРОСТЬ ВРАЩ-Я на стр. 22
	<i>Веб-страница принтера:</i> нет
Скорость обратной подачи	Обратная подача — это обратное движение носителя от положения отрывания или отклеивания к положению печати. Это движение выполняется для увеличения той части переднего края каждой этикетки, которая может быть использована для печати. Уменьшение скорости обратной подачи может нейтрализовать некоторые проблемы. В общем случае уменьшение скорости обратной подачи может повысить качество печати в начале этикетки. Значение этой скорости по умолчанию составляет 2 дюйма в секунду.
	<i>Допустимые значения:</i> <ul style="list-style-type: none"> • ZE500-4 203 тчк/дюйм: 2–12 дюйм/с • ZE500-4 300 тчк/дюйм: 2–12 дюйм/с • ZE500-6 203 тчк/дюйм: 2–12 дюйм/с • ZE500-6 300 тчк/дюйм: 2-10 дюйм/с
	<i>Связанные команды ZPL:</i> ^PR
	<i>Используемая команда SGD:</i> нет
	<i>Элемент меню панели управления:</i> СК. ОБР. ПОДАЧИ на стр. 23
	<i>Веб-страница принтера:</i> нет

Таблица 5 • Параметры печати (продолжение)

<p>Место отрыва</p>	<p>Если необходимо, отрегулируйте положение носителя относительно планки отрывания напечатанных этикеток.</p> <ul style="list-style-type: none"> • При более высоких значениях носитель смещается от планки (линия отрыва перемещается ближе к переднему краю следующей этикетки). • При более низких значениях носитель смещается к планке (линия отрыва перемещается ближе к краю только что отпечатанной этикетки).  <table border="1" data-bbox="592 829 1318 940"> <tr> <td>1</td> <td>Направление носителя</td> </tr> <tr> <td>2</td> <td>Заводская настройка устанавливает линию отрыва в положение 000</td> </tr> </table>	1	Направление носителя	2	Заводская настройка устанавливает линию отрыва в положение 000
1	Направление носителя				
2	Заводская настройка устанавливает линию отрыва в положение 000				
<p><i>Допустимые значения:</i> от -120 до 120</p>					
<p><i>Связанные команды ZPL:</i> ~ТА</p>					
<p><i>Используемая команда SGD:</i> нет</p>					
<p><i>Элемент меню панели управления:</i> ОТРЫВАНИЕ на стр. 23</p>					
<p><i>Веб-страница принтера:</i> Просмотр и изменение параметров принтера > Общие параметры > Отрывание</p>					

Таблица 5 • Параметры печати (продолжение)

Режим печати	Выберите режим печати, соответствующий параметрам принтера.
	<p><i>Допустимые значения:</i></p> <ul style="list-style-type: none"> • АППЛИКАТОР — принтер печатает этикетку при получении сигнала от аппликатора. • ОТРЫВАНИЕ — принтер печатает этикетки в том виде, в котором получает их. Пользователь принтера может оторвать отпечатанные этикетки в любое время после их печати. • ПОТОК — принтер печатает партию этикеток с выполнением обратной подачи только в начале и в конце партии, а не между отдельными этикетками. Этот режим увеличивает скорость обработки этикеток при пакетной печати. • ПЕРЕМОТКА — принтер не приостанавливает печать после каждой этикетки. Носитель наматывается на катушку после печати.
	<i>Связанные команды ZPL:</i> ^MM
	<i>Используемая команда SGD:</i> media.printmode
	<i>Элемент меню панели управления:</i> РЕЖИМ ПЕЧАТИ на стр. 23
	<i>Веб-страница принтера:</i> Просмотр и изменение параметров принтера > Общие параметры > Режим печати

Таблица 5 • Параметры печати (продолжение)

Порт аппликатора	<p>Выберите подходящее действие для порта аппликатора согласно рекомендациям производителя аппликатора.</p>
	<p><i>Допустимые значения:</i></p> <ul style="list-style-type: none"> • ВЫКЛ.: порт аппликатора отключен. • РЕЖИМ 1: выдает сигнал \simEND_PRINT низкого уровня, пока принтер перемещает этикетку вперед. • РЕЖИМ 2: выдает сигнал \simEND_PRINT высокого уровня, пока принтер перемещает этикетку вперед. • РЕЖИМ 3: выдает сигнал \simEND_PRINT низкого уровня в течение 20 миллисекунд, когда этикетка будет готова и размещена. В непрерывных режимах печати не выдается. • РЕЖИМ 4: выдает сигнал \simEND_PRINT высокого уровня в течение 20 миллисекунд, когда этикетка будет готова и размещена. В непрерывных режимах печати не выдается.
	<p><i>Связанные команды ZPL:</i> ^JJ</p>
	<p><i>Используемая команда SGD:</i> device.applicator.end_print</p>
	<p><i>Элемент меню панели управления:</i> ПОРТ АППЛИКАТОРА на стр. 23</p>
	<p><i>Веб-страница принтера:</i> Просмотр и изменение параметров принтера > Дополнительная настройка > Аппликатор</p>

Таблица 5 • Параметры печати (продолжение)


<p>Сигнал начала печати</p>	<p>Этот параметр определяет реакцию принтер на подачу сигнала начала печати на контакт 3 интерфейсного разъема аппликатора на задней панели принтера.</p> <p> Важно • Сигнал начала печати определяется производителем аппликатора. Для корректной работы принтера необходимо использовать правильное значение.</p> <p><i>Допустимые значения:</i></p> <ul style="list-style-type: none"> • ИМПУЛЬС. РЕЖИМ — этикетки печатаются при изменении уровня сигнала с ВЫСОКОГО на НИЗКИЙ согласно определению команды SGD device.applicator.start_print. • РЕЖИМ УРОВНЯ — этикетки печатаются, когда выдается НИЗКИЙ уровень сигнала. <p><i>Связанные команды ZPL:</i> ^JJ</p> <p><i>Используемая команда SGD:</i> нет</p> <p><i>Элемент меню панели управления:</i> СИГНАЛ НАЧ. ПЕЧ. на стр. 24</p> <p><i>Веб-страница принтера:</i> Просмотр и изменение параметров принтера > Дополнительная настройка > Сигнал нач. печ.</p>
<p>Тип носителя</p>	<p>Выберите тип носителя, который будет использован.</p> <ul style="list-style-type: none"> • Если выбрать СПЛОШНОЙ, необходимо указать длину этикетки в формате этикетки (^LL, если используется ZPL). • Если для различных носителей с разделением выбрать тип НЕСПЛОШНОЙ, принтер подает носитель, чтобы вычислить длину этикетки. <p>Дополнительные сведения см. в разделе Типы носителей на стр. 43.</p> <p><i>Допустимые значения:</i></p> <ul style="list-style-type: none"> • СПЛОШНОЙ • НЕСПЛОШНОЙ <p><i>Связанные команды ZPL:</i> ^MN</p> <p><i>Используемая команда SGD:</i> нет</p> <p><i>Элемент меню панели управления:</i> ТИП НОСИТЕЛЯ на стр. 24</p> <p><i>Веб-страница принтера:</i> Просмотр и изменение параметров принтера > Параметры носителя > Тип носителя</p>

Таблица 5 • Параметры печати (продолжение)


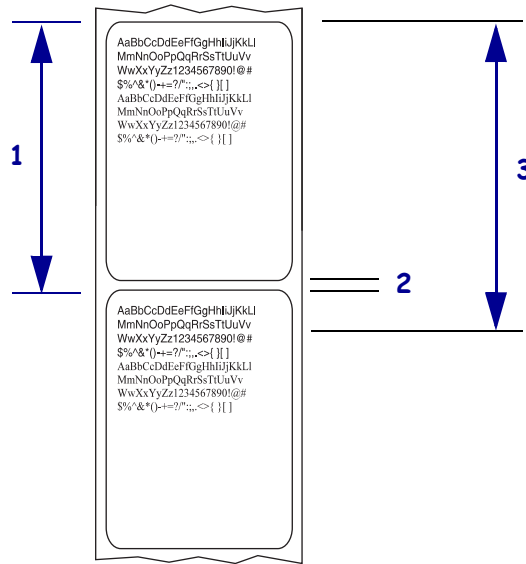
<p>Способ печати</p>	<p>Укажите, используется ли лента. Лента необходима для печати на носителях с термопереносом, а для носителей прямой термопечати не нужна.</p> <p>Чтобы определить, необходимо ли использовать ленту, см. раздел <i>Когда используется лента</i> на стр. 46.</p> <hr/> <p><i>Допустимые значения:</i> • ТЕРМОПЕРЕНОС • ПРЯМ. ТЕРМОПЕЧ.</p> <hr/> <p><i>Связанные команды ZPL:</i> ^MT</p> <hr/> <p><i>Используемая команда SGD:</i> нет</p> <hr/> <p><i>Элемент меню панели управления:</i> СПОСОБ ПЕЧАТИ на стр. 24</p> <hr/> <p><i>Веб-страница принтера:</i> Просмотр и изменение параметров принтера > Параметры носителя > Способ печати</p>
<p>Ширина печати</p>	<p>Установите ширину используемых этикеток.</p> <p> Примечание • Установка слишком маленькой ширины может привести к тому, что часть этикетки не будет напечатана на носителе. Установка слишком большой ширины приводит к расходу памяти, выходу за границы этикетки и печати на валике. Этот параметр может повлиять на горизонтальное положение формата этикетки, если изображение повернуть с помощью команды ^POI языка ZPL II.</p> <hr/> <p><i>Допустимые значения:</i> минимум: 2 тчк максимум: • ZE500-4 203 тчк/дюйм: 832 тчк • ZE500-4 300 тчк/дюйм: 1228 тчк • ZE500-6 203 тчк/дюйм: 1344 тчк • ZE500-6 300 тчк/дюйм: 1984 тчк</p> <hr/> <p><i>Связанные команды ZPL:</i> ^PW</p> <hr/> <p><i>Используемая команда SGD:</i> нет</p> <hr/> <p><i>Элемент меню панели управления:</i> ШИРИНА ПЕЧАТИ на стр. 25</p> <hr/> <p><i>Веб-страница принтера:</i> Просмотр и изменение параметров принтера > Параметры носителя > Ширина печати</p>

Таблица 5 • Параметры печати (продолжение)

Максимальная длина этикетки

Установите значение максимальной длины этикетки хотя бы на 1,0 дюйм (25,4 мм) больше суммы длины самой этикетки и зазора между этикетками. Если установлено значение меньше длины этикетки, принтер считает, что загружен сплошной носитель и принтер не может быть откалиброван. Например, если длина этикетки, включая зазор между этикетками, равна 6,0 дюйма (152 мм), установите для этого параметра значение не менее 7,0 дюйма (178 мм).



1	Длина этикетки (включая промежутки между этикетками)
2	Промежутки между этикетками
3	Установите максимальную длину этикетки, приблизительно равную этому значению

Допустимые значения: От 0 до максимальной длины этикетки, поддерживаемой принтером

Связанные команды ZPL: ^ML

Используемая команда SGD: нет

Элемент меню панели управления: **МАКС. ДЛИНА** на стр. 25

Веб-страница принтера: Просмотр и изменение параметров принтера > Настройка носителя > Максимальная длина

Таблица 5 • Параметры печати (продолжение)

<p>Натяжение ленты</p>	<p>Выберите параметр натяжения ленты, подходящий к ширине или типу носителя, используемого для печати. Для большинства типов носителя подходит параметр ВЫСОКОЕ. Правильный параметр определяется сочетанием ширины и длины ленты (Таблица 6). Для узкого или глянцевого носителя используйте при необходимости более низкое значение.</p> <p style="text-align: center;">Таблица 6 • Параметры натяжения ленты</p> <table border="1" style="width: 100%; border-collapse: collapse;"> <thead> <tr> <th rowspan="2" style="text-align: center;">Ширина ленты</th> <th colspan="3" style="text-align: center;">Длина ленты</th> </tr> <tr> <th style="text-align: center;">300 метров</th> <th style="text-align: center;">450 метров</th> <th style="text-align: center;">600 метров</th> </tr> </thead> <tbody> <tr> <td style="text-align: center;">76–127 мм (3–5 дюймов)</td> <td style="text-align: center;">НИЗКОЕ</td> <td style="text-align: center;">НИЗКОЕ</td> <td style="text-align: center;">НИЗКОЕ</td> </tr> <tr> <td style="text-align: center;">102–152 мм (4–6 дюймов)</td> <td style="text-align: center;">НИЗКОЕ</td> <td style="text-align: center;">НИЗКОЕ или СРЕДНЕЕ</td> <td style="text-align: center;">НИЗКОЕ или СРЕДНЕЕ</td> </tr> <tr> <td style="text-align: center;">127–178 мм (5–7 дюймов)</td> <td style="text-align: center;">НИЗКОЕ или СРЕДНЕЕ</td> <td style="text-align: center;">СРЕДНЕЕ</td> <td style="text-align: center;">СРЕДНЕЕ или ВЫСОКОЕ</td> </tr> </tbody> </table> <p><i>Допустимые значения:</i></p> <ul style="list-style-type: none"> • ВЫСОКОЕ • СРЕДНЕЕ • НИЗКОЕ <p><i>Связанные команды ZPL:</i> ^JW</p> <p><i>Используемая команда SGD:</i> нет</p> <p><i>Элемент меню панели управления:</i> НАТЯЖ-Е ЛЕНТЫ на стр. 34</p> <p><i>Веб-страница принтера:</i> нет</p>	Ширина ленты	Длина ленты			300 метров	450 метров	600 метров	76–127 мм (3–5 дюймов)	НИЗКОЕ	НИЗКОЕ	НИЗКОЕ	102–152 мм (4–6 дюймов)	НИЗКОЕ	НИЗКОЕ или СРЕДНЕЕ	НИЗКОЕ или СРЕДНЕЕ	127–178 мм (5–7 дюймов)	НИЗКОЕ или СРЕДНЕЕ	СРЕДНЕЕ	СРЕДНЕЕ или ВЫСОКОЕ
Ширина ленты	Длина ленты																			
	300 метров	450 метров	600 метров																	
76–127 мм (3–5 дюймов)	НИЗКОЕ	НИЗКОЕ	НИЗКОЕ																	
102–152 мм (4–6 дюймов)	НИЗКОЕ	НИЗКОЕ или СРЕДНЕЕ	НИЗКОЕ или СРЕДНЕЕ																	
127–178 мм (5–7 дюймов)	НИЗКОЕ или СРЕДНЕЕ	СРЕДНЕЕ	СРЕДНЕЕ или ВЫСОКОЕ																	
<p>Последовательность обратной подачи</p>	<p>Этот параметр настраивает обратную подачу этикетки после удаления этикетки в некоторых режимах печати. Он не влияет на режим перемотки. Этот параметр заменяется параметром ~JS, если он получен как часть формата этикетки.</p> <p><i>Допустимые значения:</i></p> <ul style="list-style-type: none"> • ПОСЛЕ (обратная подача выполняется сразу после завершения обработки последней этикетки) • ВЫКЛ. (без обратной подачи) • ПЕРЕД (обратная подача выполняется перед движением первой этикетки вперед) • ПО УМОЛЧАНИЮ <p><i>Связанные команды ZPL:</i> ~JS</p> <p><i>Используемая команда SGD:</i> нет</p> <p><i>Элемент меню панели управления:</i> ОБР. ПОДАЧА на стр. 35</p> <p><i>Веб-страница принтера:</i> Просмотр и изменение параметров принтера > Дополнительная настройка > Обратная подача</p>																			

Таблица 5 • Параметры печати (продолжение)

Положение верха этикетки	Этот параметр позволяет отрегулировать вертикальное расположение этикетки при печати. Положительные значения позволяют настроить смещение верха этикетки вниз (от печатающей головки) на указанное количество точек. Отрицательные значения позволяют настроить смещение верха этикетки вверх (к печатающей головке).
	<i>Допустимые значения:</i> от -120 до 120
	<i>Связанные команды ZPL:</i> ^LT
	<i>Используемая команда SGD:</i> нет
	<i>Элемент меню панели управления:</i> ВЕРХ ЭТИКЕТКИ на стр. 35
	<i>Веб-страница принтера:</i> Просмотр и изменение параметров принтера > Общие параметры > Верх этикетки
Левое положение этикетки	Если необходимо, сместите горизонтальное расположение этикетки при печати. Положительные значения позволяют сместить левый край изображения к центру этикетки, а отрицательные значения позволяют сместить левый край изображения к левому краю этикетки.
	<i>Допустимые значения:</i> от -9999 до 9999
	<i>Связанные команды ZPL:</i> ^LS
	<i>Используемая команда SGD:</i> нет
	<i>Элемент меню панели управления:</i> ЛЕВ. ПОЛОЖЕНИЕ на стр. 35
	<i>Веб-страница принтера:</i> Просмотр и изменение параметров принтера > Дополнительная настройка > Левое положение
Счетчик проверки головки	Принтер ZE500-6 периодически выполняет проверку работоспособности печатающей головки. Этот параметр позволяет настроить число этикеток, которые распечатываются между выполнением этих внутренних проверок.
	<i>Допустимые значения:</i> от 0000 (отключить проверку) до 9999
	<i>Связанные команды ZPL:</i> ^JT
	<i>Используемая команда SGD:</i> нет
	<i>Элемент меню панели управления:</i> СЧ-К ПРОВ. Г-КИ на стр. 35
	<i>Веб-страница принтера:</i> Просмотр и изменение параметров принтера > Дополнительная настройка > Счетчик проверки головки

Таблица 5 • Параметры печати (продолжение)

Ошибка паузы	Если этот параметр включен и принтер приостанавливает работу, принтер устанавливает состояние ошибки аппликатора.
	<i>Допустимые значения:</i> • ВКЛЮЧЕНО • ОТКЛЮЧЕНО
	<i>Связанные команды ZPL:</i> ^JJ
	<i>Используемая команда SGD:</i> нет
	<i>Элемент меню панели управления:</i> ОШИБКА ПАУЗЫ на стр. 36
	<i>Веб-страница принтера:</i> Просмотр и изменение параметров принтера > Дополнительная настройка > Ошибка паузы
Режим нехватки ленты	Режим нехватки ленты позволяет определить, выдаст ли принтер предупреждение, когда будет заканчиваться лента в рулоне. Когда режим нехватки ленты отключен, выходной сигнал (контакт 9) не работает, предупреждение ЛЕНТА ЗАКАНЧИВАЕТСЯ не отображается, а принтер продолжает печатать, пока лента не закончится. Когда режим нехватки ленты включен, выходной сигнал (контакт 9) на порту аппликатора работает. Когда лента на подающем шпинделе подходит к концу, выдается выходной сигнал, соответствующий предупреждению ЛЕНТА ЗАКАНЧИВАЕТСЯ . Задайте выдаваемый выходной сигнал: ВЫСОКИЙ или НИЗКИЙ .
	<i>Допустимые значения:</i> • ВКЛЮЧЕНО • ОТКЛЮЧЕНО
	<i>Связанные команды ZPL:</i> ^JJ
	<i>Используемая команда SGD:</i> нет
	<i>Элемент меню панели управления:</i> РЕЖ. НЕХВ. ЛЕНТЫ на стр. 36
	<i>Веб-страница принтера:</i> нет
Лента заканчивается	Когда включен режим нехватки ленты, этот параметр определяет напряжение выходного сигнала на контакте 9: ВЫСОКОЕ или НИЗКОЕ .
	<i>Допустимые значения:</i> • ВЫСОКОЕ НАПР-Е • НИЗКОЕ НАПР-Е
	<i>Связанные команды ZPL:</i> нет
	<i>Используемая команда SGD:</i> device.applicator.ribbon_low
	<i>Элемент меню панели управления:</i> НЕХВ. ЛЕНТЫ на стр. 36
	<i>Веб-страница принтера:</i> нет

Таблица 5 • Параметры печати (продолжение)

Режим перепечатки	Когда включен режим перепечатки, можно повторно напечатать последнюю этикетку, нажимая и удерживая клавиши PAUSE + CANCEL на панели управления принтера
	<i>Допустимые значения:</i> • ВКЛ. • ВЫКЛ.
	<i>Связанные команды ZPL:</i> ^JZ
	<i>Используемая команда SGD:</i> нет
	<i>Элемент меню панели управления:</i> РЕЖИМ ПЕРЕПЕЧ. на стр. 37
	<i>Веб-страница принтера:</i> Н/д

Средства технического обслуживания и диагностики

Таблица 7 • Средства технического обслуживания и диагностики

Предварительное предупреждение о носителе и ленте	Если эта функция включена, то принтер выдает предупреждения, когда запас носителя или ленты в рулоне приближается к концу.
	<i>Допустимые значения:</i> НОСИТЕЛЬ ВЫКЛ., НОСИТЕЛЬ ВКЛ.
	<i>Связанные команды ZPL:</i> ^JH
	<i>Используемая команда SGD:</i> нет
	<i>Элемент меню панели управления:</i> ПРЕДВ. ПР-Е О НОСИТЕЛЕ на стр. 25
	<i>Веб-страница принтера:</i> Просмотр и изменение параметров принтера > Общие параметры > Предварительное предупреждение (носитель)
Предварительное предупреждение о проведении обслуживания	Если эта функция включена и требуется очистка печатающей головки, принтер выдает предупреждение.
	<i>Допустимые значения:</i> ОБСЛ. ВЫКЛ., ОБСЛ. ВКЛ.
	<i>Связанные команды ZPL:</i> ^JH
	<i>Используемая команда SGD:</i> нет
	<i>Элемент меню панели управления:</i> ПРЕДВ. ПР-Е ОБ ОБСЛУЖИВАНИИ на стр. 26
	<i>Веб-страница принтера:</i> Просмотр и изменение параметров принтера > Общие параметры > Предварительное предупреждение (обслуживание)
Интервал очистки печатающей головки	Если включено предварительное предупреждение о проведении обслуживания, укажите в качестве этого значения длину используемого рулона носителя или ленты. Когда печатающая головка напечатает указанную длину, на дисплее панели управления появится сообщение ПРЕДУПРЕЖДЕНИЕ ОЧИСТ. ГОЛОВКУ. Если функция предупреждения включена, принтер создает предупреждение.
	<i>Допустимые значения:</i> от 0 М/0 Ф до 450 М/1476 Ф с интервалами 50 М
	<i>Связанные команды ZPL:</i> ^JH
	<i>Используемая команда SGD:</i> нет
	<i>Элемент меню панели управления:</i> ОЧИСТ. ГОЛОВКИ на стр. 27
	<i>Веб-страница принтера:</i> Просмотр и изменение параметров принтера > Общие параметры > Очистка головки

Таблица 7 • Средства технического обслуживания и диагностики (продолжение)

Ожидаемый срок службы печатающей головки	Если включено предварительное предупреждение о проведении обслуживания, установите это значение равным длине носителя в дюймах, которая предположительно будет напечатана печатающей головкой. Когда печатающая головка напечатает указанную длину, на дисплее панели управления появится сообщение ПРЕДУПРЕЖДЕНИЕ ЗАМ. ГОЛОВКУ. Если функция предупреждения включена, принтер создает предупреждение.
	<i>Допустимые значения:</i> от 0 М/0 Ф до 450 М/1476 Ф с интервалами 50 М
	<i>Связанные команды ZPL:</i> ^JH
	<i>Используемая команда SGD:</i> нет
	<i>Элемент меню панели управления:</i> СРОК СЛУЖБЫ Г-КИ на стр. 27
	<i>Веб-страница принтера:</i> Просмотр и изменение параметров принтера > Общие параметры > Срок службы головки
Несбрасываемый счетчик	Несбрасываемый счетчик отображает общую длину носителя, напечатанную принтером. Для изменения единиц измерения этого счетчика можно использовать команды микропрограммы.
	<i>Связанные команды ZPL:</i> ^MA (для изменения единиц измерения)
	<i>Используемая команда SGD:</i> нет
	<i>Элемент меню панели управления:</i> НЕ СБР. СЧ-К на стр. 28
	<i>Веб-страница принтера:</i> нет
Управляемые пользователем счетчики	Два управляемых пользователем счетчика отображают общую длину носителя, напечатанную принтером после последнего сброса счетчика. Для изменения единиц измерения и сброса этих счетчиков можно использовать команды микропрограммы.
	<i>Связанные команды ZPL:</i> ^MA (для изменения единиц измерения) ~RO (для сброса счетчиков)
	<i>Используемая команда SGD:</i> odometer.media_marker_count1 odometer.media_marker_count2
	<i>Элемент меню панели управления:</i> СБР. СЧЕТЧИК 1 на стр. 28 СБР. СЧЕТЧИК 2 на стр. 28
	<i>Веб-страница принтера:</i> нет

Таблица 7 • Средства технического обслуживания и диагностики (продолжение)

<p>Печать показаний счетчиков</p>	<p>Печать этикетки со списком показаний одометра для следующих счетчиков:</p> <ul style="list-style-type: none"> • несбрасываемый счетчик; • два управляемых пользователем счетчика; • счетчики предварительного предупреждения о проведении обслуживания, показывающие дату последней очистки и срок службы печатающей головки (если функция предварительного предупреждения о проведении обслуживания отключена, показания связанных с ней счетчиков не печатаются). <p><i>Связанные команды ZPL:</i> ~HQ</p> <p><i>Используемая команда SGD:</i> нет</p> <p><i>Элемент меню панели управления:</i> ПЕЧ. ИЗМ. ПР-Ы на стр. 29</p> <p><i>Веб-страница принтера:</i> нет</p>
<p>Сведения о принтере</p>	<p>Распечатка соответствующей информации на одной или нескольких этикетках.</p> <ul style="list-style-type: none"> • ШРИФТЫ — распечатка доступных шрифтов принтера, включая стандартные шрифты принтера и все дополнительные шрифты. Шрифты могут храниться в ОЗУ или флэш-памяти. • ШТРИХКОДЫ — распечатка доступных штрихкодов принтера. Штрихкоды могут храниться в ОЗУ или флэш-памяти. • ИЗОБРАЖЕНИЯ — распечатка доступных форматов, сохраненных в ОЗУ, флэш-памяти или на дополнительной карте памяти принтера. • ФОРМАТЫ — распечатка доступных форматов, сохраненных в ОЗУ, флэш-памяти или на дополнительной карте памяти принтера. • НАСТРОЙКИ — распечатка этикетки с конфигурацией принтера. • СЕТЬ — распечатка параметров любого установленного сервера печати. • ВСЕ — распечатка шести указанных выше этикеток. <p><i>Связанные команды ZPL:</i> Конфигурация принтера: ~WC Сеть: ~WL Прочее: ^WD</p> <p><i>Используемая команда SGD:</i> нет</p> <p><i>Элемент меню панели управления:</i> СПИСОК ШРИФТОВ на стр. 29 СПИСОК ШТРИХКОДОВ на стр. 29 СПИСОК ИЗ-Й на стр. 29 СПИСОК Ф-ТОВ на стр. 30 СПИСОК ПАР-В на стр. 30 ПАРАМЕТРЫ СЕТИ на стр. 30 ПОЛНЫЙ СПИСОК на стр. 30</p> <p><i>Веб-страница принтера:</i> Просмотр и изменение параметров принтера > Печать листингов на этикетке</p>

Таблица 7 • Средства технического обслуживания и диагностики (продолжение)

Печатать профиль датчика	Отображение параметров датчика в сравнении с фактическими показаниями датчика. Интерпретацию результатов профиля датчика см. в разделе Профиль датчика на стр. 161 .
	<i>Связанные команды ZPL:</i> ~JG
	<i>Используемая команда SGD:</i> нет
	<i>Элемент меню панели управления:</i> ПР-ЛЬ ДАТЧИКА на стр. 31
	<i>Веб-страница принтера:</i> Просмотр и изменение параметров принтера > Печать листингов на этикетке
Инициализация флэш-памяти	Эта возможность позволяет удалить все данные, сохраненные во флэш-памяти. Внимание! • С ее помощью выполняется полная очистка флэш-памяти.
	<i>Связанные команды ZPL:</i> ^JB
	<i>Используемая команда SGD:</i> нет
	<i>Элемент меню панели управления:</i> ИНИЦ. ФЛЭШ на стр. 31
	<i>Веб-страница принтера:</i> Просмотр и изменение параметров принтера > Дополнительная настройка > Форматировать память

Таблица 7 • Средства технического обслуживания и диагностики (продолжение)

Действие при включении	<p>Настройка действия при включении</p> <p>Настройте действие, выполняемое принтером в процессе включения.</p> <ul style="list-style-type: none"> • КАЛИБРОВКА — регулирует уровни и пороговые значения датчиков, определяет длину этикетки и подает носитель до следующей формовки. • ПОДАЧА — подает этикетку до первой контрольной точки. • ДЛИНА — определяет длину этикетки с использованием текущих значений датчика и подает носитель до следующего промежутка. • НЕТ ДВИЖЕНИЯ — передает в принтер команду запрета движения носителя. Необходимо вручную убедиться, что промежуток расположен правильно, или нажать клавишу подачи для подачи носителя до следующего промежутка. • КРАТКИЙ ВЫЗОВ — настраивает пороговые значения для носителя и промежутка без настройки коэффициента усиления датчика, определяет длину этикетки и подает носитель до следующего промежутка. <hr/> <p><i>Допустимые значения:</i></p> <ul style="list-style-type: none"> • КАЛИБРОВКА • ПОДАЧА • ДЛИНА • НЕТ ДВИЖЕНИЯ • КРАТКИЙ ВЫЗОВ <hr/> <p><i>Связанные команды ZPL:</i> ^MF</p> <hr/> <p><i>Используемая команда SGD:</i> нет</p> <hr/> <p><i>Элемент меню панели управления:</i> ПИТ-Е ПО НОС-Ю на стр. 34</p> <hr/> <p><i>Веб-страница принтера:</i> Просмотр и изменение параметров принтера > Калибровка</p>
-------------------------------	--

Таблица 7 • Средства технического обслуживания и диагностики (продолжение)

<p>Действие при закрытии головки</p>	<p>Настройка действия при закрытии головки</p> <p>Настройте действие, выполняемое принтером при закрытии печатающей головки.</p> <ul style="list-style-type: none"> • КАЛИБРОВКА — регулирует уровни и пороговые значения датчиков, определяет длину этикетки и подает носитель до следующей формовки. • ПОДАЧА — подает этикетку до первой контрольной точки. • ДЛИНА — определяет длину этикетки с использованием текущих значений датчика и подает носитель до следующего промежутка. • НЕТ ДВИЖЕНИЯ — передает в принтер команду запрета движения носителя. Необходимо вручную убедиться, что промежуток расположен правильно, или нажать клавишу подачи для подачи носителя до следующего промежутка. • КРАТКИЙ ВЫЗОВ — настраивает пороговые значения для носителя и промежутка без настройки коэффициента усиления датчика, определяет длину этикетки и подает носитель до следующего промежутка.
	<p><i>Допустимые значения:</i></p> <ul style="list-style-type: none"> • КАЛИБРОВКА • ПОДАЧА • ДЛИНА • НЕТ ДВИЖЕНИЯ • КРАТКИЙ ВЫЗОВ
	<p><i>Связанные команды ZPL:</i> ^MF</p>
	<p><i>Используемая команда SGD:</i> нет</p>
	<p><i>Элемент меню панели управления:</i> ГОЛОВКА ЗАКР. на стр. 35</p>
	<p><i>Веб-страница принтера:</i> Просмотр и изменение параметров принтера > Калибровка</p>

Таблица 7 • Средства технического обслуживания и диагностики (продолжение)

<p>Загрузка стандартных значений</p>	<p>Загрузка стандартных значений принтера или сервера печати</p> <ul style="list-style-type: none"> ЗАВОД. НАСТРОЙКИ — восстановление всех заводских настроек, исключая сетевые. Будьте осторожны при загрузке стандартных значений, потому что потребуется перезагрузить все настройки, которые были изменены вручную. СЕТЬ — повторная инициализация проводного или беспроводного сервера печати принтера. В случае беспроводного сервера печати принтер также восстанавливает связь с беспроводной сетью. ПОСЛ. СОХР. — загрузка последних сохраненных значений.
	<p><i>Допустимые значения:</i></p> <ul style="list-style-type: none"> ЗАВОД. НАСТРОЙКИ СЕТЬ ПОСЛ. СОХР.
	<p><i>Связанные команды ZPL:</i></p> <p>Заводские настройки: ^JUF Сеть: ^JUN Последние сохраненные: ^JUR</p>
	<p><i>Используемая команда SGD:</i> нет</p>
	<p><i>Элемент меню панели управления:</i> Доступно в качестве команд при выходе из режима установки. См. Отключение режима установки на стр. 20.</p>
	<p><i>Клавиши панели управления:</i></p> <p>Заводские настройки: Чтобы восстановить заводские значения настроек принтера, удерживайте клавиши FEED + PAUSE нажатыми при включении принтера.</p> <p>Сеть: Чтобы восстановить заводские значения настроек сети, удерживайте клавиши CANCEL + PAUSE нажатыми при включении принтера.</p> <p>Последние сохраненные: Н/д</p>
	<p><i>Веб-страница принтера:</i></p> <p>Заводские настройки: Просмотр и изменение параметров принтера > Восстановить конфигурацию по умолчанию</p> <p>Сеть: Параметры сервера печати > Сбросить сервер печати</p> <p>Последние сохраненные: Просмотр и изменение параметров принтера > Восстановить сохраненную конфигурацию</p>

Таблица 7 • Средства технического обслуживания и диагностики (продолжение)


Калибровка датчиков носителя и ленты	<p>Калибровка принтера используется для регулировки чувствительности датчиков носителя и ленты.</p> <p>Полные инструкции по выполнению калибровки см. в разделе <i>Калибровка датчиков ленты и носителя</i> на стр. 115.</p>
	<p><i>Допустимые значения:</i> Н/д</p>
	<p><i>Связанные команды ZPL:</i> ~JS</p>
	<p><i>Используемая команда SGD:</i> нет</p>
	<p><i>Элемент меню панели управления:</i> КАЛИБРОВКА НОСИТЕЛЯ И ЛЕНТЫ на стр. 31</p>
	<p><i>Клавиши панели управления:</i> Чтобы инициировать калибровку, удерживайте клавиши PAUSE + FEED + CANCEL нажатыми в течение 2 секунд.</p>
	<p><i>Веб-страница принтера:</i> Процедура калибровки нельзя инициировать через веб-страницы. Параметры, настраиваемые в процессе калибровки датчика, см. на следующей веб-странице:</p> <p style="text-align: center;">Просмотр и изменение параметров принтера > Калибровка</p> <p> Важно • Не изменяйте эти настройки без указания службы технической поддержки Zebra или квалифицированного специалиста по обслуживанию.</p>
Режим диагностики связи	<p>При использовании этого средства диагностики принтер выводит шестнадцатеричные значения для всех получаемых им данных.</p> <p>Дополнительные сведения см. в разделе <i>Тест диагностики обмена данными</i> на стр. 160.</p>
	<p><i>Допустимые значения:</i></p> <ul style="list-style-type: none"> • ОТКЛЮЧЕНО • ВКЛЮЧЕНО
	<p><i>Связанные команды ZPL:</i> ~JD для включения, ~JE для выключения</p>
	<p><i>Используемая команда SGD:</i> нет</p>
	<p><i>Элемент меню панели управления:</i> СВЯЗЬ на стр. 33</p>
	<p><i>Веб-страница принтера:</i> Н/д</p>

Таблица 7 • Средства технического обслуживания и диагностики (продолжение)

Преобразование формата	Выбор коэффициента масштабирования растрового изображения. Первое число — это исходное значение в точках на дюйм (тчк/дюйм); второе число — значение в точках на дюйм, которое необходимо получить при масштабировании.
	<i>Допустимые значения:</i> <ul style="list-style-type: none"> • НЕТ • 150 → 300 • 150 → 600 • 200 → 600 • 300 → 600
	<i>Связанные команды ZPL:</i> нет
	<i>Используемая команда SGD:</i> нет
	<i>Элемент меню панели управления:</i> ПР-Е ФОРМАТА на стр. 37
	<i>Веб-страница принтера:</i> нет
Отображение в режиме бездействия	Выберите, какая информация должна отображаться на дисплее принтера в режиме бездействия.
	<i>Допустимые значения:</i> <ul style="list-style-type: none"> • ВЕРСИЯ ПО • ММ/ДД/ГГ 24 Ч • ММ/ДД/ГГ 12 Ч • ДД/ММ/ГГ 24 Ч • ДД/ММ/ГГ 12 Ч
	<i>Связанные команды ZPL:</i> нет
	<i>Используемая команда SGD:</i> нет
	<i>Элемент меню панели управления:</i> ОТОБР РЕЖ БЕЗД на стр. 37
	<i>Веб-страница принтера:</i> Н/д
Дата по часам	Этот параметр позволяет настроить дату для отображения в режиме бездействия.
	<i>Связанные команды ZPL:</i> ^ST
	<i>Используемая команда SGD:</i> нет
	<i>Элемент меню панели управления:</i> ДАТА ПО ЧАСАМ на стр. 38
	<i>Веб-страница принтера:</i> нет
Время по часам	Этот параметр позволяет настроить время для отображения в режиме бездействия.
	<i>Связанные команды ZPL:</i> ^ST
	<i>Используемая команда SGD:</i> нет
	<i>Элемент меню панели управления:</i> ВРЕМЯ ПО ЧАСАМ на стр. 38
	<i>Веб-страница принтера:</i> нет

Таблица 7 • Средства технического обслуживания и диагностики (продолжение)

Уровень пароля	Этот параметр позволяет выбрать защиту паролями определенных элементов меню с заводскими установками или всех элементов меню.
	<i>Допустимые значения:</i> <ul style="list-style-type: none"> • ВЫБР-Е ЭЛ-ТЫ • ВСЕ ЭЛЕМЕНТЫ
	<i>Связанные команды ZPL:</i> нет
	<i>Используемая команда SGD:</i> нет
	<i>Элемент меню панели управления:</i> УРОВЕНЬ ПАРОЛЯ на стр. 41
	<i>Веб-страница принтера:</i> нет
Выполнение программы ZBI	Если установлен компонент ZBI 2.0, можно выполнить загруженную в принтер программу ZBI.
	<i>Допустимые значения:</i> Н/д
	<i>Связанные команды ZPL:</i> ^JI, ~JI
	<i>Используемая команда SGD:</i> zbi.control.run
	<i>Элемент меню панели управления:</i> Выполнение указанной программы ZBI* на стр. 38
	<i>Веб-страница принтера:</i> Содержимое каталога

Параметры сети

Таблица 8 • Параметры сети

Основная сеть	Выбор основного сетевого устройства Этот параметр определяет, какое устройство следует считать основным при выборе активного устройства.
	<i>Допустимые значения:</i> <ul style="list-style-type: none"> • ПРОВОДНОЕ • БЕСПРОВОДНОЕ
	<i>Связанные команды ZPL:</i> ^NC
	<i>Используемая команда SGD:</i> ip.primary_network
	<i>Элемент меню панели управления:</i> ОСНОВНАЯ СЕТЬ на стр. 38
	<i>Веб-страница принтера:</i> нет
Загрузка с внешнего устройства	Откуда загружаются параметры IP: из принтера или с сервера печати Этот параметр позволяет увидеть, какие параметры проводной и беспроводной сети используются при включении: параметры принтера или параметры сервера печати. По умолчанию используются параметры принтера.
	<i>Допустимые значения:</i> <ul style="list-style-type: none"> • ДА • НЕТ
	<i>Связанные команды ZPL:</i> ^NP
	<i>Используемая команда SGD:</i> нет
	<i>Элемент меню панели управления:</i> ЗАГРУЗИТЬ ИЗВНЕ? на стр. 39
	<i>Веб-страница принтера:</i> нет

Таблица 8 • Параметры сети (продолжение)

Активный сервер печати	Просмотр активного сервера печати
	Этот пункт меню позволяет увидеть, какой сервер печати используется. Он позволяет понять, параметры какого устройства (такие как «Протокол IP» и «IP-адрес») отображаются в соответствующих пунктах меню.
	<i>Допустимые значения:</i> <ul style="list-style-type: none"> • Значение БЕСПРОВОДНОЙ означает, что активен беспроводной сервер печати. • Значение ВНУТР. ПРОВОДНОЙ означает, что активен внутренний проводной сервер печати. • Значение ВНЕШН. ПРОВОДНОЙ означает, что активен внешний проводной сервер печати. • Значение НЕТ означает, что один из вариантов сети установлен, но не активен. Когда в этом пункте меню отображается значение НЕТ, то специфические для устройства пункты, такие как «Протокол IP» и «IP-адрес», не отображаются.
	<i>Связанные команды ZPL:</i> нет
	<i>Используемая команда SGD:</i> нет
<i>Элемент меню панели управления:</i> АКТ. СЕРВЕР ПЕЧ. на стр. 39	
<i>Веб-страница принтера:</i> нет	

Таблица 8 • Параметры сети (продолжение)

<p>Протокол IP</p>	<p>Настройка метода разрешения IP-адресов</p> <p>Этот параметр позволяет увидеть, выбирается ли IP-адрес пользователем (постоянный) или сервером (динамический). Если выбран вариант динамического IP-адреса, этот параметр содержит информацию о способе получения проводным или беспроводным сервером печати IP-адреса с сервера.</p> <hr/> <p><i>Допустимые значения:</i></p> <ul style="list-style-type: none"> • ВСЕ • ТОЛЬКО ПОДБОР • RARP • BOOTP • DHCP • DHCP И BOOTP • ПОСТОЯННО <hr/> <p><i>Связанные команды ZPL:</i> ^ND</p> <hr/> <p><i>Используемая команда SGD:</i> Проводной: internal_wired.ip.protocol external_wired.ip.protocol Беспроводной: wlan.ip.protocol</p> <hr/> <p><i>Элемент меню панели управления:</i> ПРОТОКОЛ IP на стр. 39</p> <hr/> <p><i>Веб-страница принтера:</i> Просмотр и изменение параметров принтера > Настройка сетевых соединений > Параметры TCP/IP > Протокол IP</p>
<p>IP-адрес</p>	<p>Просмотр и настройка IP-адреса принтера</p> <p>Посмотрите и при необходимости измените IP-адрес принтера. Изменения этого параметра сохраняются, только если для параметра ПРОТОКОЛ IP установлено значение ПОСТОЯННО. Чтобы сохраненные изменения вступили в силу, сбросьте сервер печати (см. раздел Перезагрузить сеть на стр. 107).</p> <hr/> <p><i>Допустимые значения:</i> От 000 до 255 для каждого поля</p> <hr/> <p><i>Связанные команды ZPL:</i> ^ND</p> <hr/> <p><i>Используемая команда SGD:</i> Проводной: internal_wired.ip.addr external_wired.ip.addr Беспроводной: ip.addr, wlan.ip.addr</p> <hr/> <p><i>Элемент меню панели управления:</i> IP-АДРЕС на стр. 39</p> <hr/> <p><i>Веб-страница принтера:</i> Просмотр и изменение параметров принтера > Настройка сетевых соединений > Параметры TCP/IP > IP-адрес</p>

Таблица 8 • Параметры сети (продолжение)

Маска подсети	Просмотр и настройка маски подсети Просмотрите и при необходимости измените маску подсети. Этот элемент меню отображается, только если в принтере установлен проводной или беспроводной сервер печати. Чтобы сохранить изменения этого параметра, установите для параметра ПРОТОКОЛ IP значение ПОСТОЯННО, а затем сбросьте сервер печати (см. раздел Перезагрузить сеть на стр. 107).
	<i>Допустимые значения:</i> От 000 до 255 для каждого поля
	<i>Связанные команды ZPL:</i> ^ND
	<i>Используемая команда SGD:</i> Проводной: internal_wired.ip.netmask external_wired.ip.netmask Беспроводной: wlan.ip.netmask
	<i>Элемент меню панели управления:</i> МАСКА ПОДСЕТИ на стр. 40
	<i>Веб-страница принтера:</i> Просмотр и изменение параметров принтера > Настройка сетевых соединений > Параметры TCP/IP > Маска подсети
Шлюз по умолчанию	Просмотр и настройка шлюза по умолчанию Просмотрите и при необходимости измените шлюз по умолчанию. Этот элемент меню отображается, только если в принтере установлен проводной или беспроводной сервер печати. Чтобы сохранить изменения этого параметра, установите для параметра ПРОТОКОЛ IP значение ПОСТОЯННО, а затем сбросьте сервер печати (см. раздел Перезагрузить сеть на стр. 107).
	<i>Допустимые значения:</i> От 000 до 255 для каждого поля
	<i>Связанные команды ZPL:</i> ^ND
	<i>Используемая команда SGD:</i> Проводной: internal_wired.ip.gateway external_wired.ip.gateway Беспроводной: wlan.ip.gateway
	<i>Элемент меню панели управления:</i> ШЛЮЗ ПО УМОЛЧАНИЮ на стр. 40
	<i>Веб-страница принтера:</i> Просмотр и изменение параметров принтера > Настройка сетевых соединений > Параметры TCP/IP > Шлюз по умолчанию

Таблица 8 • Параметры сети (продолжение)

MAC-адрес	Просмотр MAC-адреса Просмотр MAC-адреса сервера печати, установленного на принтере (проводном или беспроводном).
	<i>Допустимые значения:</i> Н/д
	<i>Связанные команды ZPL:</i> нет
	<i>Используемая команда SGD:</i> Проводной: internal_wired.mac_addr external_wired.mac_addr Беспроводной: wlan.mac_addr
	<i>Элемент меню панели управления:</i> MAC-АДРЕС на стр. 40
	<i>Веб-страница принтера:</i> нет
ESSID	Просмотр значения ESSID ESSID является идентификатором беспроводной сети. Этот параметр, который нельзя изменить с панели управления, отображает ESSID для текущей конфигурации беспроводной сети.
	<i>Допустимые значения:</i> 32-символьная буквенно-цифровая строка (по умолчанию 125)
	<i>Связанные команды ZPL:</i> нет
	<i>Используемая команда SGD:</i> wlan.essid
	<i>Элемент меню панели управления:</i> ESSID на стр. 41
<i>Веб-страница принтера:</i> нет	
Перезагрузить сеть	Этот параметр позволяет перезагрузить проводной или беспроводной сервер печати. Сервер печати необходимо перезагрузить, чтобы вступили в силу любые изменения настроек сети.
	<i>Допустимые значения:</i> Н/д
	<i>Связанные команды ZPL:</i> ~WR
	<i>Используемая команда SGD:</i> device.reset
	<i>Элемент меню панели управления:</i> СБРОС СЕТИ на стр. 41
<i>Веб-страница принтера:</i> Параметры сервера печати > Заводские настройки сервера печати	

Настройки языка

Таблица 9 • Настройки языка


<p>Язык</p>	<p>Если необходимо, измените язык, используемый на дисплее принтера. Это изменение влияет на отображение следующих элементов:</p> <ul style="list-style-type: none"> • сообщения о состоянии и ошибках; • параметры принтера; • этикетка с конфигурацией принтера, этикетка с сетевой конфигурацией и прочие этикетки, которые можно выбрать для печати через пользовательские меню (не применимо к японскому, корейскому и китайскому языку с традиционной и упрощенной орфографией; этикетки для этих языков печатаются на английском). <p> Примечание • Варианты значений этого параметра отображаются на соответствующих языках, чтобы упростить выбор понятного языка.</p> <p><i>Допустимые значения:</i> АНГЛИЙСКИЙ, ИСПАНСКИЙ, ФРАНЦУЗСКИЙ, НЕМЕЦКИЙ, ИТАЛЬЯНСКИЙ, НОРВЕЖСКИЙ, ПОРТУГАЛЬСКИЙ, ШВЕДСКИЙ, ДАТСКИЙ, ИСПАНСКИЙ 2, ГОЛЛАНДСКИЙ, ФИНСКИЙ, ЯПОНСКИЙ, КОРЕЙСКИЙ, КИТАЙСКИЙ УПР., КИТАЙСКИЙ ТРАД. РУССКИЙ, ПОЛЬСКИЙ, ЧЕШСКИЙ, РУМЫНСКИЙ</p> <p><i>Связанные команды ZPL:</i> ^KL</p> <p><i>Используемая команда SGD:</i> нет</p> <p><i>Элемент меню панели управления:</i> ЯЗЫК на стр. 42</p> <p><i>Веб-страница принтера:</i> Просмотр и изменение параметров принтера > Общие параметры > Язык</p>
<p>Управляющий символ</p>	<p>Установка значения символа префикса управления</p> <p>принтер выполняет поиск этого двузначного шестнадцатеричного символа, обозначающего начало команды управления ZPL/ZPL II.</p> <p>Установите символ префикса управления, соответствующий используемому в форматах этикеток.</p> <p><i>Допустимые значения:</i> от 00 до FF</p> <p><i>Связанные команды ZPL:</i> ^СТ или ~СТ</p> <p><i>Используемая команда SGD:</i> нет</p> <p><i>Элемент меню панели управления:</i> ПРЕФИКС УПР-Я на стр. 33</p> <p><i>Веб-страница принтера:</i> Просмотр и изменение параметров принтера > Управление ZPL</p>

Таблица 9 • Настройки языка (продолжение)


<p>Командный символ</p>	<p>Установка значения префикса команды формата</p> <p>Префикс команды формата — это двузначное шестнадцатеричное значение, используемое в качестве маркера параметра в командах форматирования ZPL/ZPL II. принтер выполняет поиск этого шестнадцатеричного символа, обозначающего начало команды форматирования ZPL/ZPL II.</p> <p>Установите префиксный символ команды формата, соответствующий используемому в ваших форматах этикеток.</p> <p> Важно • Нельзя использовать одно и то же шестнадцатеричное значение для префикса команды формата, управляющего символа и символов разделения. Для обеспечения правильной работы принтера символы должны отличаться. Если значение задается с панели управления, принтер будет игнорировать любое значение, которое уже используется.</p> <p><i>Допустимые значения:</i> от 00 до FF</p> <p><i>Связанные команды ZPL:</i> ^CC или ~CC</p> <p><i>Используемая команда SGD:</i> нет</p> <p><i>Элемент меню панели управления:</i> ПРЕФ. ФОРМАТА на стр. 34</p> <p><i>Веб-страница принтера:</i> Просмотр и изменение параметров принтера > Управление ZPL</p>
<p>Символ разделения</p>	<p>Установка значения символа разделения</p> <p>Символ разделения — это двузначное шестнадцатеричное значение, используемое в качестве маркера параметра в командах форматирования ZPL/ZPL II.</p> <p>Установите символ разделения, соответствующий используемому в форматах этикеток.</p> <p><i>Допустимые значения:</i> от 00 до FF</p> <p><i>Связанные команды ZPL:</i> ^CD или ~CD</p> <p><i>Используемая команда SGD:</i> нет</p> <p><i>Элемент меню панели управления:</i> РАЗДЕЛИТЕЛЬ на стр. 34</p> <p><i>Веб-страница принтера:</i> Просмотр и изменение параметров принтера > Управление ZPL</p>

Таблица 9 • Настройки языка (продолжение)

Режим ZPL	Установка режима ZPL Выберите режим ZPL, соответствующий используемому в форматах этикеток. Этот принтер принимает форматы этикеток, записанные на языке ZPL или ZPL II, благодаря чему отсутствует необходимость перезаписи уже существующих форматов ZPL. принтер остается в выбранном режиме, пока тот не будет изменен одним из перечисленных здесь способов.
	<i>Допустимые значения:</i> • ZPL II • ZPL
	<i>Связанные команды ZPL:</i> ^SZ
	<i>Используемая команда SGD:</i> нет
	<i>Элемент меню панели управления:</i> РЕЖИМ ZPL на стр. 34
	<i>Веб-страница принтера:</i> Просмотр и изменение параметров принтера > Управление ZPL

Настройки датчика

Таблица 10 • Настройки датчика

Тип датчика	Выбор датчика носителя Выберите датчик носителя, соответствующий используемому носителю.
	<i>Допустимые значения:</i> • С ФОРМОВКОЙ • МЕТКА
	<i>Связанные команды ZPL:</i> ^JS
	<i>Используемая команда SGD:</i> нет
	<i>Элемент меню панели управления:</i> ТИП ДАТЧИКА на стр. 24
	<i>Веб-страница принтера:</i> Просмотр и изменение параметров принтера > Настройка носителя

Настройки порта

Таблица 11 • Настройки порта


Параллельный обмен данными	Установка параллельного обмена данными Выберите порт для обмена данными, который соответствует порту, используемому управляющим компьютером.
	<i>Допустимые значения:</i> <ul style="list-style-type: none"> • ДВУНАПРАВЛ. • ОДНОНАПРАВЛ.
	<i>Связанные команды ZPL:</i> нет
	<i>Используемая команда SGD:</i> нет
	<i>Элемент меню панели управления:</i> ПАРАЛЛ. ПОРТ на стр. 32
	<i>Веб-страница принтера:</i> Просмотр и изменение параметров принтера > Настройка последовательных соединений
Последовательный обмен данными	Установка последовательного обмена данными Выберите порт для обмена данными, который соответствует порту, используемому управляющим компьютером.
	<i>Допустимые значения:</i> <ul style="list-style-type: none"> • RS232 • RS422/485 • МНОГОАБ. RS485 <div style="display: flex; align-items: center; margin-top: 5px;">  <p>Примечание • Выберите RS232, если для включения RS422/485 используется внешний адаптер.</p> </div>
	<i>Связанные команды ZPL:</i> нет
	<i>Используемая команда SGD:</i> нет
	<i>Элемент меню панели управления:</i> ПОСЛ. ПОРТ на стр. 32
	<i>Веб-страница принтера:</i> Просмотр и изменение параметров принтера > Настройка последовательных соединений > Последовательный порт


Таблица 11 • Настройки порта (продолжение)

Скорость передачи	Установка скорости передачи Выберите значение скорости, соответствующее значению, используемому управляющим компьютером.
	<i>Допустимые значения:</i> <ul style="list-style-type: none"> • 115200 • 57600 • 38400 • 28800 • 19200 • 14400 • 9600 • 4800 • 2400 • 1200 • 600 • 300
	<i>Связанные команды ZPL:</i> ^SC
	<i>Используемая команда SGD:</i> comm.baud
	<i>Элемент меню панели управления:</i> СКОР. ПЕРЕДАЧИ на стр. 32
	<i>Веб-страница принтера:</i> Просмотр и изменение параметров принтера > Настройка последовательных соединений > Скорость передачи
Биты данных	Установка значения битов данных Выберите значение битов данных, соответствующее значению, используемому управляющим компьютером.
	<i>Допустимые значения:</i> <ul style="list-style-type: none"> • 7 • 8
	<i>Связанные команды ZPL:</i> ^SC
	<i>Используемая команда SGD:</i> comm.data_bits
	<i>Элемент меню панели управления:</i> БИТЫ ДАННЫХ на стр. 32
	<i>Веб-страница принтера:</i> Просмотр и изменение параметров принтера > Настройка последовательных соединений > Биты данных

Таблица 11 • Настройки порта (продолжение)

Биты четности	Установка значения битов четности Выберите значение битов четности, соответствующее значению, используемому управляющим компьютером.
	<i>Допустимые значения:</i> <ul style="list-style-type: none"> • НЕТ • ЧЕТНЫЕ • НЕЧЕТНЫЕ
	<i>Связанные команды ZPL:</i> ^SC
	<i>Используемая команда SGD:</i> comm.parity
	<i>Элемент меню панели управления:</i> БИТЫ ЧЕТНОСТИ на стр. 32
	<i>Веб-страница принтера:</i> Просмотр и изменение параметров принтера > Настройка последовательных соединений > Биты четности
Квитирование	Установка значения протокола квитирования Выберите протокол квитирования, соответствующий используемому управляющим компьютером.
	<i>Допустимые значения:</i> <ul style="list-style-type: none"> • XON/XOFF • RTS/CTS • DSR/DTR
	<i>Связанные команды ZPL:</i> ^SC
	<i>Используемая команда SGD:</i> нет
	<i>Элемент меню панели управления:</i> КВИТИРОВАНИЕ на стр. 33
	<i>Веб-страница принтера:</i> Просмотр и изменение параметров принтера > Настройка последовательных соединений > Квитирование

Таблица 11 • Настройки порта (продолжение)

<p>Протокол</p>	<p>Протокол — это тип системы проверки ошибок. В зависимости от выбранного варианта флаг, обозначающий, что данные получены, может передаваться из принтера в управляющий компьютер. Выберите протокол, запрошенный управляющим компьютером.</p> <p><i>Допустимые значения:</i></p> <ul style="list-style-type: none"> • НЕТ • ZEBRA • ACK_NAK <p> Примечание • Параметр ZEBRA аналогичен параметру ACK_NAK, за исключением того, что ответные сообщения ZEBRA упорядочиваются. Если выбран параметр ZEBRA, в принтере необходимо настроить протокол квитирования DSR/DTR.</p> <p><i>Связанные команды ZPL:</i> ^SC</p> <p><i>Используемая команда SGD:</i> нет</p> <p><i>Элемент меню панели управления:</i> ПРОТОКОЛ на стр. 33</p> <p><i>Веб-страница принтера:</i> Просмотр и изменение параметров принтера > Настройка последовательных соединений > Протокол</p>
<p>ИД сети</p>	<p>Этот параметр позволяет назначить принтеру уникальное число, когда принтер работает в многоабонентской сетевой среде RS422/485 (требуется внешний адаптер RS422/485). Благодаря этому управляющий компьютер получает возможность обращаться к определенному принтеру. Этот параметр не влияет на сети TCP/IP или IPX. Задайте уникальный идентификационный номер сети для данного принтера.</p> <p><i>Допустимые значения:</i> от 000 до 999</p> <p><i>Связанные команды ZPL:</i> ^NI</p> <p><i>Используемая команда SGD:</i> нет</p> <p><i>Элемент меню панели управления:</i> ИД СЕТИ на стр. 33</p> <p><i>Веб-страница принтера:</i> Просмотр и изменение параметров принтера > Настройка последовательных соединений > ИД сети</p>

Калибровка датчиков ленты и носителя

Описанная в данном разделе процедура используется для калибровки принтера, устанавливающей чувствительность датчиков носителя и ленты.

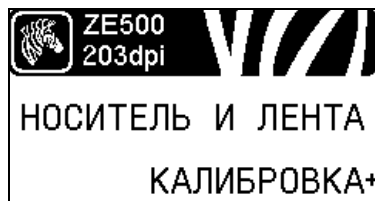
- Проблемы, которые могут быть разрешены с помощью калибровки датчика, см. в разделе [Проблемы с печатью на стр. 134](#).
- Обзор вариантов инициирования калибровки см. в разделе [Калибровка датчиков носителя и ленты на стр. 100](#).



Важно • Выполняйте процедуру калибровки строго как описано. Должны быть выполнены все шаги, даже если требуется регулировка одного датчика. На любом шаге этой процедуры можно нажать и удерживать клавишу CANCEL для отмены процесса.

Для калибровки датчика выполните следующие шаги.

1. Когда принтер находится в режиме готовности, можно инициировать с дисплея принтера калибровку носителя и ленты.
 - a. Перейдите к следующему параметру. Информацию об использовании панели управления см. в разделе [Дисплей панели управления на стр. 18](#).



- b. Нажмите кнопку **ВЫБОРА СПРАВА**, чтобы выбрать **НАЧАТЬ**.

Принтер выполнит следующие действия.

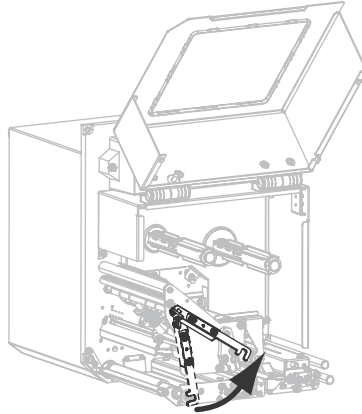
- Индикаторы **STATUS** и **SUPPLIES** один раз мигнут желтым светом.
- Индикатор **PAUSE** будет мигать желтым светом.
- На панели управления отобразится сообщение:

ЗАГР. ПОДЛОЖКУ

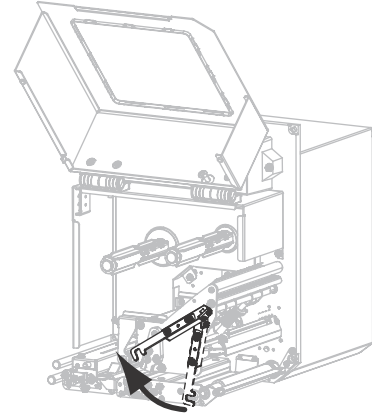


2. **Внимание!** • Печатающая головка может быть горячей и стать причиной ожога. Подождите, пока печатающая головка остынет.

Поверните защелку печатающей головки в положение открывания.

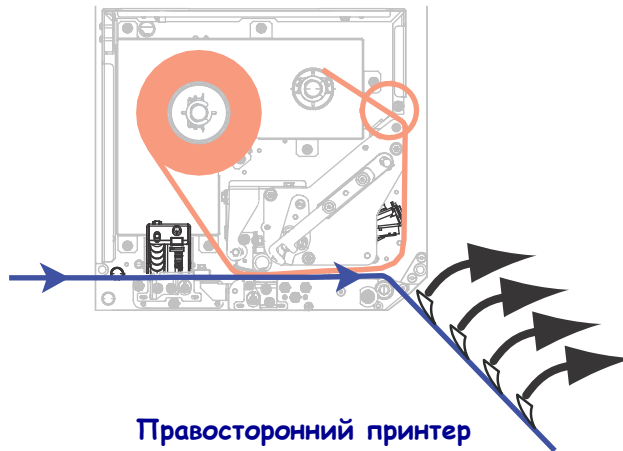


Левосторонний принтер

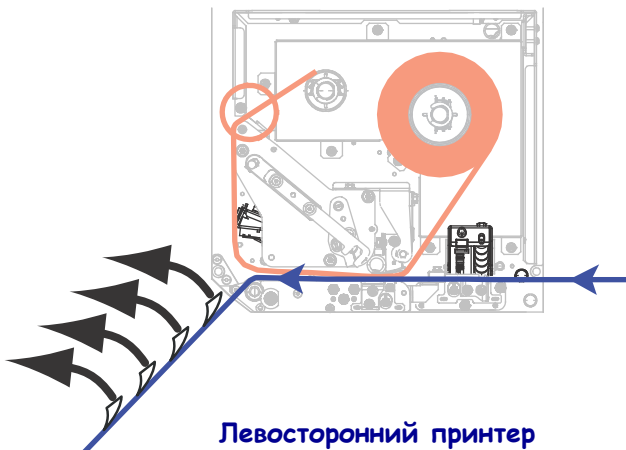


Правосторонний принтер

3. Вытяните примерно 203 мм (8 дюймов) носителя за планку отделителя. Удалите этикетки с подложки этого вытянутого носителя и выбросьте их.

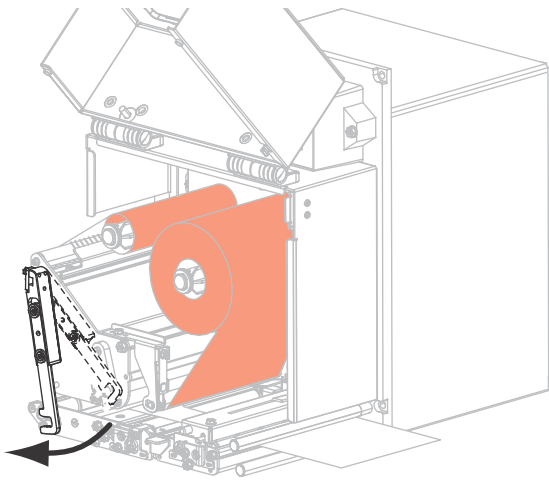


Правосторонний принтер

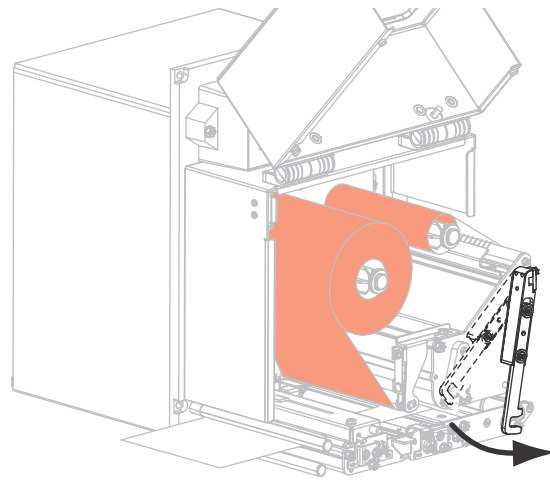


Левосторонний принтер

4. Втяните носитель назад в принтер так, чтобы между датчиками носителя находилась только подложка.
5. Нажмите кнопку **PLUS (УВЕЛИЧЕНИЕ) (+)**, чтобы продолжить.
На панели управления отобразится сообщение:
СНИМИТЕ ЛЕНТУ
6. Снимите ленту (если она используется).
7. Поверните защелку печатающей головки в положение закрывания и закройте дверцу носителя.



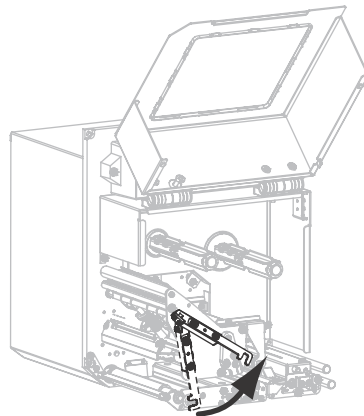
Левосторонний принтер



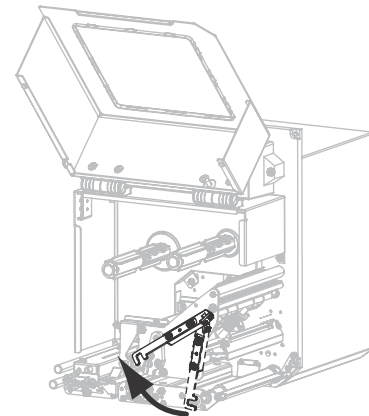
Правосторонний принтер

8. Чтобы начать процесс калибровки носителя, нажмите кнопку **PAUSE (Пауза)**.
На панели управления отобразится сообщение:
**КАЛИБРОВКА
ПОДОЖДИТЕ**
- По завершении процесса на панели управления отобразится сообщение:
ПЕРЕЗАГР. ВСЕ

9. Поверните защелку печатающей головки в положение открывания.



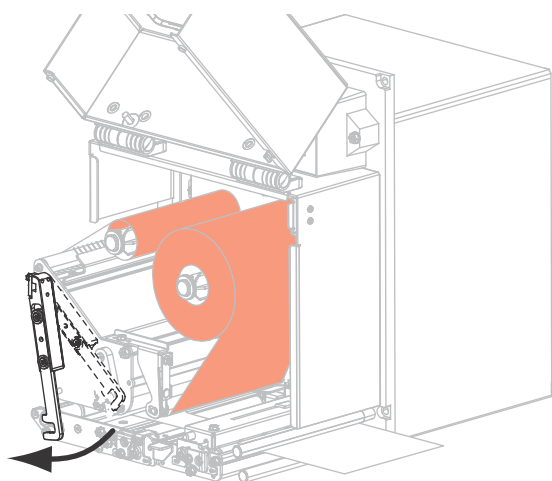
Левосторонний принтер



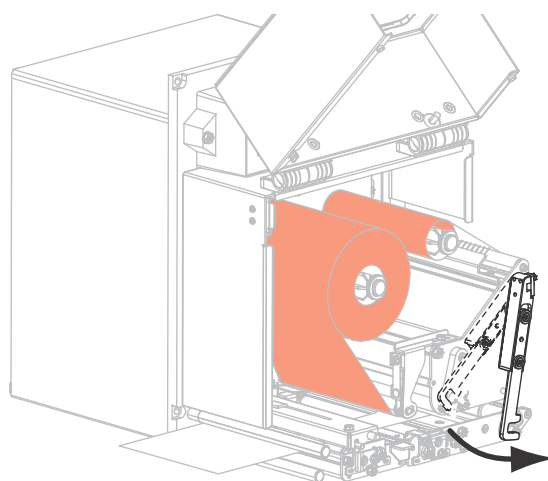
Правосторонний принтер

10. Заново установите носитель и ленту (если требуется).

11. Поверните защелку печатающей головки в положение закрывания.

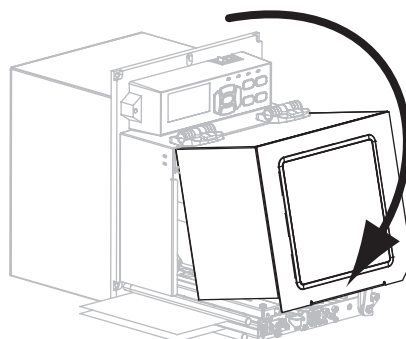


Левосторонний принтер



Правосторонний принтер

12. Закройте дверцу носителя.



13. Нажмите клавишу **PAUSE**, чтобы включить печать.

Снятие использованной ленты

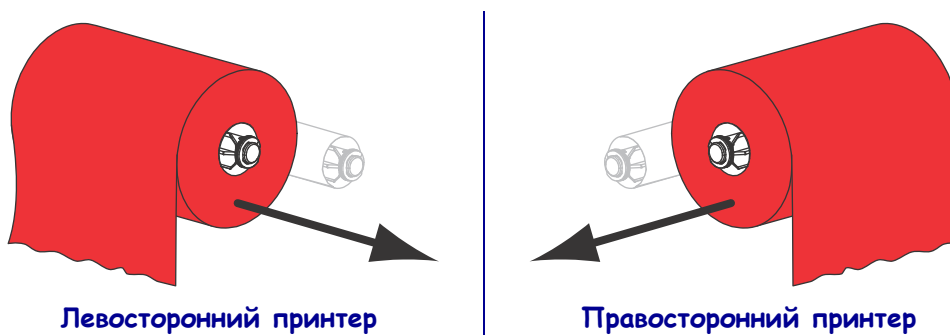
Удаляйте использованную ленту с приемного шпинделя при каждой замене рулона ленты.

Чтобы снять ленту, выполните следующие действия.

1. Закончилась ли лента?

Если лента...	Тогда...
Закончилась	Перейдите на шаг 2 .
Не закончилась	<p>a. Отрежьте или оторвите ленту перед приемным шпинделем.</p> <div style="display: flex; justify-content: space-around; align-items: center;"> <div style="text-align: center;">  <p>Левосторонний принтер</p> </div> <div style="text-align: center;">  <p>Правосторонний принтер</p> </div> </div> <p>b. Перейдите на шаг 2.</p>

2. Снимите катушку с использованной лентой с приемного шпинделя ленты.



3. Уберите использованную ленту. Пустую катушку со шпинделя подачи ленты можно использовать повторно, переставив ее в приемный шпиндель ленты.

Регулировка датчиков

В этом разделе приведены указания по регулировке датчиков.

Датчик пропускания (носителя)

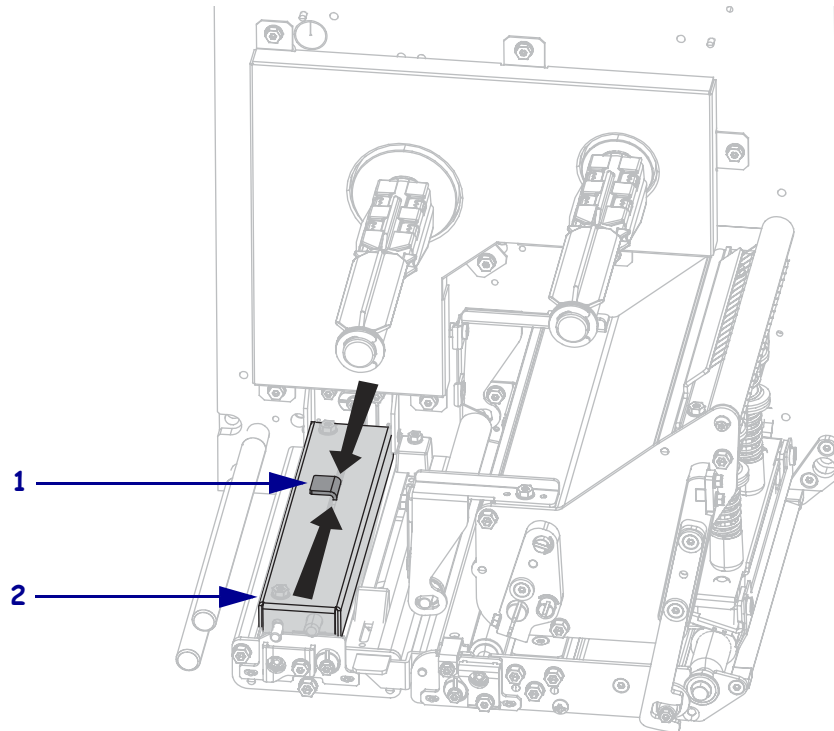
Датчик пропускания (носителя) обнаруживает индикаторы начала этикетки, например засечки или отверстия на носителе либо зазоры между этикетками. Этот датчик состоит из источника света (расположен под носителем) и светового датчика (расположен над носителем).

Для регулировки положения датчика выполните следующие действия.

1. См. [Рис. 11](#). Чтобы переместить датчик носителя, передвиньте индикатор положения датчика на узле прижимного ролика.
2. Как обозначается начало этикетки на текущем носителе?

Если носитель...	То...
Имеет засечки или отверстия между этикетками	Выровняйте датчик с засечкой или отверстием на носителе.
Имеет зазоры между этикетками	Расположите датчик приблизительно посередине ширины носителя.

Рис. 11 • Регулировка датчика носителя (в правостороннем принтере)



1	Индикатор положения датчика
2	Узел прижимного ролика

Отражающий датчик носителя

Носители некоторых типов имеют черные метки, напечатанные на оборотной стороне подложки, которые действуют как индикаторы начала этикетки. Отражающий датчик обнаруживает эти черные метки. Положение этого датчика не регулируется. При использовании носителей такого типа см. раздел [Характеристики носителя на стр. 166](#) для получения информации о требованиях к черным меткам.

Датчик ленты

Датчик ленты установлен в фиксированном положении и не требует регулировки.

Регулировка положения подпружиненного упора

Установка правильного положения подпружиненного упора важна для обеспечения приемлемого качества печати.



Внимание! • Соблюдайте меры предосторожности при работе с компонентами, чувствительными к статическому электричеству, например монтажными платами или печатающими головками.

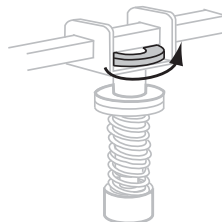
Для регулировки положения подпружиненных упоров выполните следующие действия.

1. Напечатайте несколько этикеток на скорости 51 мм (2 дюйма) в секунду, выполнив самотестирование PAUSE (см. [Самотестирование PAUSE на стр. 154](#)).
2. Во время печати этикеток используйте панель управления для уменьшения параметра темноты, пока этикетки не будут печататься серым цветом вместо черного (см. [Темноты печати на стр. 81](#)).

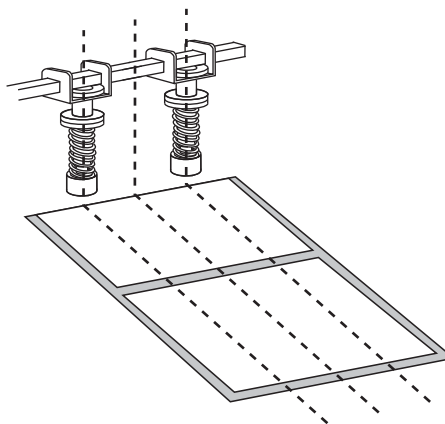


3. **Внимание!** • Печатающая головка может быть горячей и стать причиной ожога. Подождите, пока печатающая головка остынет.

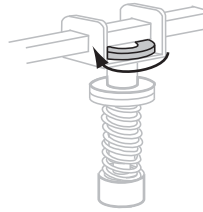
Ослабьте стопорную гайку в верхней части каждого из узлов подпружиненного упора.



4. Расположите переключатели на расстоянии около 1/4 ширины носителя от каждого края носителя.



5. Затяните стопорные гайки.



6. Напечатайте еще несколько этикеток на скорости 51 мм (2 дюйма) в секунду, снова выполнив самотестирование PAUSE. (Нажмите и удерживайте клавишу PAUSE при включении (I) принтера.)
7. Обе стороны отпечатанных этикеток имеют одинаковый уровень серого?

Если...	Тогда...
Да	Подпружиненные упоры установлены правильно Увеличьте значение параметра темноты до оптимального уровня в соответствии с используемым носителем.
Нет	<p>a. Передвиньте подпружиненные упоры к той стороне, на которой отпечаток получился более светлым.</p> <p>b. Напечатайте еще несколько этикеток на скорости 51 мм (2 дюйма) в секунду, снова выполнив самотестирование PAUSE. (Нажмите и удерживайте клавишу PAUSE при включении (I) принтера.)</p> <p>c. Повторяйте это действие, пока уровень серого на обеих сторонах отпечатанных этикеток не будет одинаковым.</p> <p>d. Увеличьте значение параметра темноты до оптимального уровня в соответствии с используемым носителем.</p>

Регулировка давления печатающей головки

Прежде чем регулировать давление печатающей головки, проверьте правильность положения подпружиненных упоров. См. [Регулировка положения подпружиненного упора на стр. 122](#).

Для обеспечения максимального срока службы печатающей головки и системы привода (ремней и подшипников) следует использовать самое низкое давление, при котором достигается желаемое качество печати без скольжения ленты и носителя. Регулировка давления печатающей головки может потребоваться в следующих случаях:

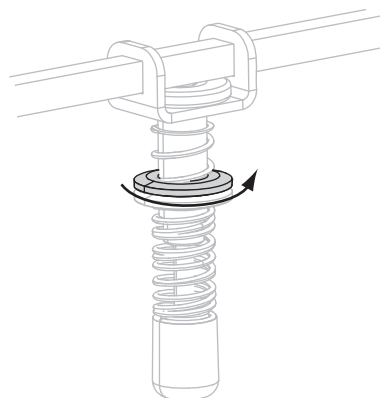
- если на отпечатках есть заметное растекание или утолщение элементов (слишком высокое давление);
- если есть пропуски (слишком малое давление);
- если для параметра темноты (длительности выжигания) задано правильное значение, но отпечатки получаются слишком светлыми (слишком малое давление);
- если лента скользит (слишком малое давление).



Внимание! • Соблюдайте меры предосторожности при работе с компонентами, чувствительными к статическому электричеству, например монтажными платами или печатающими головками.

Чтобы отрегулировать давление печатающей головки, выполните следующие действия.

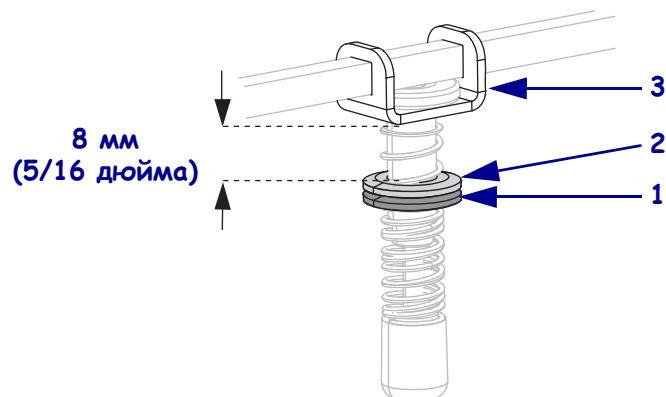
1. При выполнении данной процедуры потребуется печать тестовых этикеток, см. [Самотестирование PAUSE на стр. 154](#).
2. Чтобы правильно задать значение темноты (длительности выжигания) для используемого носителя и ленты, см. [Темнота печати на стр. 81](#).
3. Ослабьте стопорную гайку на узле подпружиненного упора.



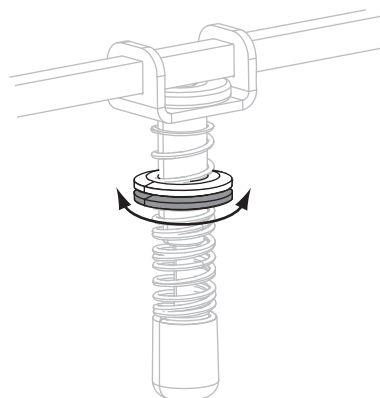


4. **Внимание!** • Печатающая головка может быть горячей и стать причиной ожога. Подождите, пока печатающая головка остынет.

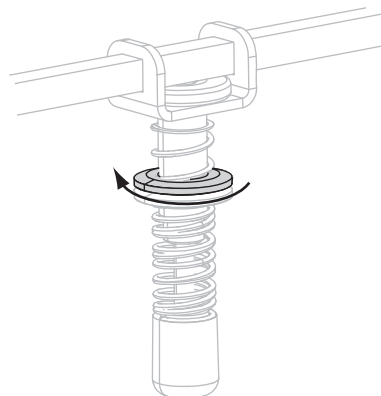
Для начала регулировки установите регулировочную гайку (1) и стопорную гайку (2) в такое положение, чтобы затянутая стопорная гайка находилась на расстоянии 8 мм (5/16 дюйма) от хомута (3).



5. Перемещайте регулировочную гайку до тех пор, пока не будет достигнуто приемлемое качество печати. Используйте самое низкое давление, при котором обеспечивается желаемое качество печати.
- Чтобы увеличить давление печатающей головки, переместите регулировочную гайку вниз.
 - Чтобы уменьшить давление печатающей головки, переместите регулировочную гайку вверх.



6. Чтобы зафиксировать давление подпружиненного упора, затяните стопорную гайку, плотно прижав ее к регулировочной гайке.



Регламентное техническое обслуживание

В этом разделе описаны регламентная очистка и техническое обслуживание принтера.

Содержание

Расписание чистки	128
Очистка корпуса	128
Чистка отсека носителя	129
Чистка печатающей головки и роликов	129
Замена компонентов принтера	131
Заказ запасных частей	131
Утилизация компонентов принтера	131
Смазка	131

Расписание чистки

Регулярная чистка принтера позволяет поддерживать высокое качество печати и продлить срок службы принтера. Рекомендуемое расписание чистки показано в [Таблице 12](#). На следующих страницах руководства описаны соответствующие процедуры.

Внимание! • Используйте только указанные чистящие средства. Компания Zebra не несет ответственности за повреждения, вызванные чисткой принтера другими жидкими чистящими средствами.

Таблица 12 • Рекомендуемое расписание чистки принтера

Место	Метод	Периодичность
Печатающая головка	Растворитель*	Выполняйте эту процедуру в следующих случаях. <ul style="list-style-type: none"> • Когда на дисплее появляется сообщение ОЧИСТИТЕ ГОЛОВКУ. • Режим прямой термопечати: после печати каждого рулона этикеток или 150 м (500 футов) фальцованных этикеток. • Режим печати термопереносом: после каждого рулона (450 м, или 1500 футов) ленты.
Печатный валик	Растворитель*	
Прижимной ролик	Растворитель*	
Выталкивающий ролик	Растворитель*	
Датчик пропускания носителя	Продувание воздухом	
Отражающий датчик	Продувание воздухом	
Путь прохождения носителя	Растворитель*	
Датчик ленты	Продувание воздухом	Ежемесячно и по необходимости
Датчики открытой дверцы	Продувание воздухом	
Планка отрывания/отклеивания	Растворитель*	
Очистите пластиковый кожух антенны	Продувание воздухом	

* Используйте набор для профилактического обслуживания (каталожный номер 47362) или 90-процентный раствор изопропанола в деионизированной воде.

Очистка корпуса

Для очистки внешних поверхностей принтера следует применять безворсовую ткань. При необходимости используйте в небольших количествах мягкое моющее средство или средство для чистки мебели.

Внимание! • Не применяйте жесткие абразивные материалы и растворители.

Чистка отсека носителя

Удалите грязь и отходы из внутренней части принтера с помощью мягкой щетки и/или пылесоса. Эту область необходимо проверять при каждой установке новой ленты.

Чистка печатающей головки и роликов

Чистите печатающую головку, печатный валик, прижимной ролик и выталкивающий ролик согласно расписанию в [Таблице 12 на стр. 128](#). Чистите печатающую головку чаще при снижении качества печати, например когда есть непропечатанные места в изображении или печать слишком бледная. Очищайте ролики в случае возникновения неполадок с перемещением носителя в принтере.

Для чистки печатающей головки и роликов выполните следующие действия.



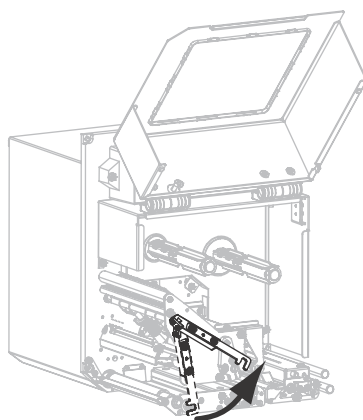
Внимание! • Соблюдайте меры предосторожности при работе с компонентами, чувствительными к статическому электричеству, например монтажными платами или печатающими головками.

1. Выключите (O) принтер.

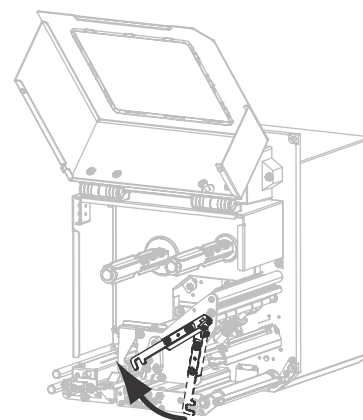


2. **Внимание!** • Печатающая головка может быть горячей и стать причиной ожога. Подождите, пока печатающая головка остынет.

Поверните защелку печатающей головки в положение открывания.



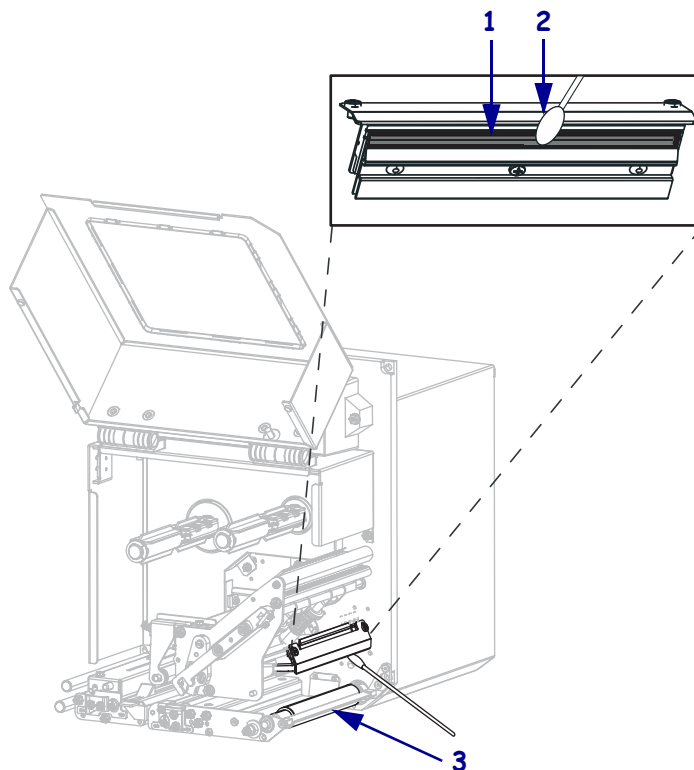
Левосторонний принтер



Правосторонний принтер

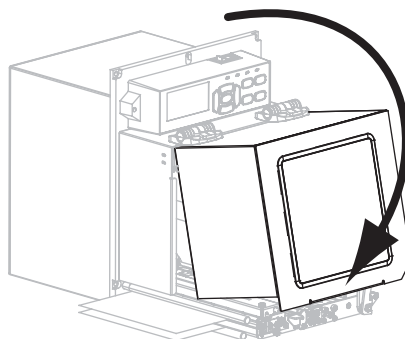
3. Извлеките носитель и ленту из принтера.

4. С помощью набора для профилактического обслуживания (каталожный номер 47362) или ватного тампона, смоченного в 90-процентном растворе изопропанола в деионизированной воде, протрите компоненты принтера по всей длине. Дайте растворителю испариться.



1	Компоненты печатающей головки (серая полоса)
2	Ватный тампон
3	Печатный валик

5. Для чистки печатного валика, прижимного ролика и выталкивающего ролика используйте ткань без ворса, смоченную в спирте. Вращайте ролики во время очистки.
6. Заново установите ленту и носитель (если требуется).
7. Закройте дверцу носителя.



Примечание • Если качество печати после чистки не улучшилось, очистите печатающую головку с помощью чистящей пленки *Save-a-Printhead*. Для получения дополнительных сведений обратитесь к уполномоченному поставщику Zebra.

Замена компонентов принтера

Некоторые составные части принтера, такие как печатающая головка и валик, со временем изнашиваются и легко заменяются. Регулярная очистка может продлить срок службы этих компонентов. См. *Расписание чистки* на стр. 128 для получения сведений о рекомендуемых интервалах очистки.

Заказ запасных частей

Для достижения максимального качества печати и надежной работы принтера компания Zebra настоятельно рекомендует использовать в решениях оригинальные запасные части Zebra™. Принтеры ZE500 разработаны специально для работы с печатающими головками Zebra™, что способствует повышению безопасности и качества печати.

За информацией о заказе запасных частей обратитесь к авторизованному дилеру Zebra или см. контактные адреса и телефоны в разделе *Контактная информация* на стр. 11.

Утилизация компонентов принтера



Большинство компонентов этого принтера пригодны для переработки. Главная логическая плата принтера может содержать батарею, которую следует правильно утилизировать.

Не утилизируйте части принтера вместе с несортированным бытовым мусором. Утилизация батареи должна осуществляться в соответствии с местными нормативными актами, а переработка других компонентов принтера — в соответствии с местными стандартами. Для получения сведений посетите веб-узел <http://www.zebra.com/environment>.

Смазка

Для этого принтера смазка не требуется.

Внимание! • Некоторые имеющиеся в продаже виды смазки могут повредить покрытие и механические детали этого принтера.



Примечания • _____

Устранение неполадок

В этом разделе содержится информация об ошибках, которая может потребоваться для устранения неполадок. Также в него включены различные диагностические тесты.

Содержание

Проблемы с печатью	134
Проблемы с лентой	139
Сообщения об ошибках	141
Проблемы с обменом данными	149
Прочие проблемы	150
Диагностика принтера	152
Самотестирование при включении	152
Самотестирование CANCEL	153
Самотестирование PAUSE	154
Самотестирование FEED	155
Самотестирование FEED + PAUSE	159
Самотестирование CANCEL + PAUSE	159
Тест диагностики обмена данными	160
Профиль датчика	161

Проблемы с печатью

Таблица 13 описывает проблемы с печатью или качеством печати, их возможные причины и рекомендуемые решения.

Таблица 13 • Проблемы с печатью

Проблема	Возможная причина	Рекомендуемое решение
Общие проблемы с качеством печати	Неправильно выбрана скорость печати принтера.	Для получения оптимального качества печати настройте для параметра скорости печати наименьшее возможное значение с помощью панели управления, драйвера или программного обеспечения. Для определения оптимальных параметров принтера может потребоваться выполнение процедуры, описанной в разделе <i>Самотестирование FEED</i> на стр. 155. Порядок изменения скорости печати см. в разделе <i>Скорость печати</i> на стр. 81.
	Используется комбинация этикеток и ленты, которая не соответствует области применения.	<ol style="list-style-type: none"> 1. Для поиска подходящей комбинации выбирайте различные типы носителя и ленты. 2. При необходимости обратитесь к авторизованному дилеру или поставщику Zebra за информацией и советом.
	Неправильно выбрана темность при настройке принтера.	Для обеспечения оптимального качества печати следует установить наименьшее возможное значение темности, соответствующее требованиям. Для определения оптимального параметра темности может потребоваться выполнение процедуры, описанной в разделе <i>Самотестирование FEED</i> на стр. 155. Порядок изменения темности см. в разделе <i>Темность печати</i> на стр. 81.
	Загрязнена печатающая головка.	Очистите печатающую головку. См. <i>Чистка печатающей головки и роликов</i> на стр. 129.
	Неправильное или неравномерное давление печатающей головки.	<ol style="list-style-type: none"> 1. Установите коленчатые рычаги печатающей головки в правильное положение. См. <i>Регулировка положения подпружиненного упора</i> на стр. 122. 2. Настройте наименьшее давление печатающей головки, необходимое для получения оптимального качества печати. См. <i>Регулировка давления печатающей головки</i> на стр. 124.

Таблица 13 • Проблемы с печатью (продолжение)

Проблема	Возможная причина	Рекомендуемое решение
Потеря регистрации печати на этикетках. Излишнее смещение по вертикали при регистрации начала формы	Загрязнен печатный валик, прижимной ролик или выталкивающий ролик.	Очистите печатающую головку и ролики. См. Чистка печатающей головки и роликов на стр. 129 .
	Направляющие носителя расположены неправильно.	Убедитесь, что направляющие носителя расположены правильно. См. Заправка ленты и носителя на стр. 71 .
	Неправильно настроен тип носителя.	Настройте принтер на подходящий тип носителя (с зазорами/пазами, сплошной или с метками). См. Тип носителя на стр. 86 .
	Неправильно установлен носитель.	Установите носитель правильно. См. Заправка ленты и носителя на стр. 71 .
Длинные непропечатанные полосы на нескольких этикетках	Печатающий элемент поврежден.	Обратитесь к специалисту по обслуживанию.
	Замятие ленты.	Причины замятия ленты и способы решения см. в разделе Проблемы с лентой на стр. 139 .
Тонкие наклонные серые полосы на пустых этикетках	Замятие ленты.	Причины замятия ленты и способы решения см. в разделе Проблемы с лентой на стр. 139 .
Слишком темная или слишком светлая печать всей этикетки	Носитель или лента не предназначены для печати на высокой скорости.	Вместо этих расходных материалов используйте материалы, рекомендуемые для высокоскоростной печати.
	Используется комбинация носителя и ленты, которая не соответствует области применения.	<ol style="list-style-type: none"> Для поиска подходящей комбинации выбирайте различные типы носителя и ленты. При необходимости обратитесь к авторизованному дилеру или поставщику Zebra за информацией и советом.
	Лента используется с носителем для прямой термопечати.	При использовании носителя для прямой термопечати лента не требуется. Чтобы узнать, используется ли носитель для прямой термопечати, выполните проверку этикеток трением, описанную в разделе Когда используется лента на стр. 46 .
	Неправильное или неравномерное давление печатающей головки.	<ol style="list-style-type: none"> Установите подпружиненные упоры печатающей головки в правильное положение. См. Регулировка положения подпружиненного упора на стр. 122. Настройте наименьшее давление печатающей головки, необходимое для получения оптимального качества печати. См. Регулировка давления печатающей головки на стр. 124.

Таблица 13 • Проблемы с печатью (продолжение)

Проблема	Возможная причина	Рекомендуемое решение
Смазанные отметки на этикетках	Носитель или лента не предназначены для печати на высокой скорости.	Вместо этих расходных материалов используйте материалы, рекомендуемые для высокоскоростной печати.
Неправильная регистрация или пропуск этикеток	Не выполнена калибровка принтера.	Выполните калибровку принтера. См. Калибровка датчиков ленты и носителя на стр. 115 .
	Неправильный формат этикетки.	Проверьте формат этикетки и исправьте надлежащим образом.
Неправильная регистрация и пропуски при печати от одной до трех этикеток	Загрязнен печатный валик, прижимной ролик или выталкивающий ролик.	Очистите печатающую головку и ролики. См. Чистка печатающей головки и роликов на стр. 129 .
	Носитель не соответствует характеристикам.	Используйте носитель, который соответствует характеристикам. См. Характеристики носителя на стр. 166 .
Смещение по вертикали в начале формы	Принтер не откалиброван.	Выполните калибровку принтера. См. Калибровка датчиков ленты и носителя на стр. 115 .
	Загрязнен печатный валик, прижимной ролик или выталкивающий ролик.	Очистите печатающую головку и ролики. См. Чистка печатающей головки и роликов на стр. 129 .

Таблица 13 • Проблемы с печатью (продолжение)

Проблема	Возможная причина	Рекомендуемое решение
Вертикальное смещение изображения или этикетки	В принтере используются несплошные этикетки, однако настроен режим сплошной печати.	Настройте принтер на использование правильного типа носителя (с зазорами/пазами, сплошной или с метками — см. раздел <i>Тип носителя на стр. 86</i>) и выполните его калибровку, если необходимо (см. раздел <i>Калибровка датчиков ленты и носителя на стр. 115</i>).
	Датчик носителя откалиброван неправильно.	Выполните калибровку принтера. См. <i>Калибровка датчиков ленты и носителя на стр. 115</i> .
	Загрязнен печатный валик, прижимной ролик или выталкивающий ролик.	Очистите печатающую головку и ролики. См. <i>Чистка печатающей головки и роликов на стр. 129</i> .
	Неправильное или неравномерное давление печатающей головки.	<ol style="list-style-type: none"> 1. Установите подпружиненные упоры печатающей головки в правильное положение. См. <i>Регулировка положения подпружиненного упора на стр. 122</i>. 2. Настройте наименьшее давление печатающей головки, необходимое для получения оптимального качества печати. См. <i>Регулировка давления печатающей головки на стр. 124</i>.
	Носитель или лента загружены неправильно.	Убедитесь, что носитель и лента загружены правильно. См. <i>Заправка ленты и носителя на стр. 71</i> .
	Несовместимый носитель.	Необходимо использовать носитель, соответствующий спецификациям принтера. Убедитесь, что зазоры или пазы между этикетками имеют размер от 2 до 4 мм и расположены единообразно (см. раздел <i>Характеристики носителя на стр. 166</i>).
Штрихкод, отпечатанный на этикетке, не сканируется.	Настроены неподходящие параметры штрихкода: слишком светлая или слишком темная печать.	Выполните процедуру, описанную в разделе <i>Самотестирование FEED на стр. 155</i> . Настройте параметры темноты и скорости печати подходящим образом.
	Недостаточное пустое пространство вокруг штрихкода.	Оставляйте не менее 3,2 мм (1/8 дюйма) пустого пространства между штрихкодом и другими отпечатанными областями на этикетке, а также между штрихкодом и краем этикетки.

Таблица 13 • Проблемы с печатью (продолжение)

Проблема	Возможная причина	Рекомендуемое решение
Ошибка автоматической калибровки.	Носитель или лента загружены неправильно.	Убедитесь, что носитель и лента загружены правильно. См. Заправка ленты и носителя на стр. 71 .
	Датчикам не удается обнаружить носитель или ленту.	Выполните калибровку принтера. См. Калибровка датчиков ленты и носителя на стр. 115 .
	Датчики загрязнены или расположены неправильно.	Убедитесь, что датчики чисты и расположены правильно.
	Неправильно настроен тип носителя.	Настройте принтер на подходящий тип носителя (с зазорами/пазами, сплошной или с метками). См. Тип носителя на стр. 86 .

Проблемы с лентой

Таблица 14 описывает проблемы с лентой, их возможные причины и рекомендуемые решения.

Таблица 14 • Проблемы с лентой

Проблема	Возможная причина	Рекомендуемое решение
Лента разорвана или расплавлена	Настроено слишком высокое значение темности.	<ol style="list-style-type: none"> 1. Уменьшите значение параметра темности. Порядок изменения темности см. в разделе <i>Темность печати</i> на стр. 81. 2. Тщательно очистите печатающую головку. См. <i>Чистка печатающей головки и роликов</i> на стр. 129.
	Лента имеет покрытие не на той стороне, и ее нельзя использовать в этом принтере.	Замените ее лентой с покрытием на нужной стороне. Дополнительные сведения см. в разделе <i>Сторона ленты с покрытием</i> на стр. 46.
Лента проскальзывает или неправильно перемещается	Неправильно настроено натяжение ленты.	Измените значение параметра натяжения ленты. См. <i>Натяжение ленты</i> на стр. 89.
Замятие ленты	Лента установлена неправильно.	Установите ленту правильно. См. <i>Заправка ленты и носителя</i> на стр. 71.
	Неподходящая температура нагрева.	Для достижения оптимального качества печати следует установить наименьшее возможное значение темности, соответствующее требованиям. Для определения оптимального параметра темности может потребоваться выполнение процедуры, описанной в разделе <i>Самотестирование FEED</i> на стр. 155. Порядок изменения темности см. в разделе <i>Темность печати</i> на стр. 81.
	Неправильное или неравномерное давление печатающей головки.	Настройте наименьшее давление печатающей головки, необходимое для получения оптимального качества печати. См. <i>Регулировка давления печатающей головки</i> на стр. 124.
	Носитель подается неправильно (плавает из стороны в сторону).	Убедитесь, что носитель закреплен правильно, отрегулировав направляющую носителя или обратившись к специалисту по обслуживанию.
	Возможно, неправильно установлена печатающая головка или печатный ролик.	Обратитесь к специалисту по обслуживанию.

Таблица 14 • Проблемы с лентой (продолжение)

Проблема	Возможная причина	Рекомендуемое решение
<p>Принтер не обнаруживает окончание ленты</p> <p>В режиме термопереноса принтер не определяет ленту, даже если она установлена правильно</p>	<p>Возможно, принтер калибровался без ленты. Позже лента была установлена без повторной калибровки принтера или загрузки параметров принтера по умолчанию.</p>	<p>Откалибруйте принтер с использованием ленты или загрузите параметры принтера по умолчанию. См. <i>Калибровка датчиков ленты и носителя</i> на стр. 115 или <i>Загрузка стандартных значений</i> на стр. 99.</p>
<p>Принтер сообщает об отсутствии ленты, даже если лента установлена правильно</p>	<p>принтер не откалиброван для используемых этикеток и ленты.</p>	<p>Выполните калибровку принтера. См. <i>Калибровка датчиков ленты и носителя</i> на стр. 115.</p>

Сообщения об ошибках

При возникновении ошибок на панели управления отображаются сообщения. Таблица 15 содержит описания ошибок, отображающихся на ЖК-дисплее, их возможных причин и рекомендуемых решений.

Таблица 15 • Сообщения об ошибках

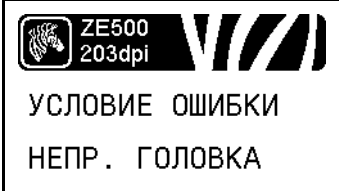
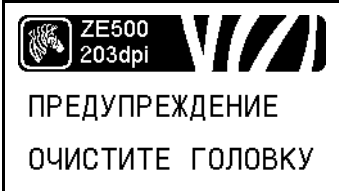
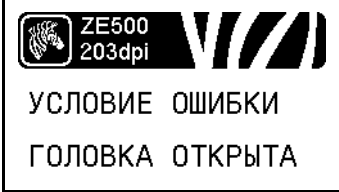
Отображаемое состояние принтера	Возможная причина	Рекомендуемое решение
 <p>Индикатор ERROR (ОШИБКА) мигает.</p>	<p>При замене установлена не оригинальная печатающая головка Zebra™.</p>	<p>Установите оригинальную печатающую головку Zebra™.</p>
	<p>Функция предварительного предупреждения о проведении технического обслуживания включена, и достигнут конец заданного интервала чистки печатающей головки. Дополнительные сведения см. в разделе <i>Предварительное предупреждение о проведении обслуживания на стр. 93</i>.</p>	<ol style="list-style-type: none"> 1. Очистите печатающую головку. 2. На панели управления перейдите к элементу меню ГОЛОВКА ОЧ-НА?. 3. Нажмите клавишу PLUS (УВЕЛИЧЕНИЕ), чтобы выбрать значение ДА и сбросить счетчик очистки печатающей головки для предварительного предупреждения о проведении технического обслуживания.
 <p>Принтер останавливается; индикатор ERROR (ОШИБКА) мигает.</p>	<p>Печатающая головка закрыта не полностью.</p> <p>Датчик открытия головки работает неправильно.</p>	<p>Полностью закройте печатающую головку.</p> <p>Обратитесь к специалисту по обслуживанию.</p>

Таблица 15 • Сообщения об ошибках (продолжение)

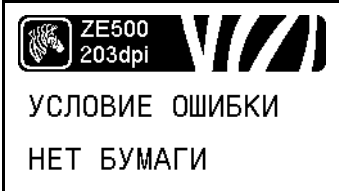
Отображаемое состояние принтера	Возможная причина	Рекомендуемое решение
 <p>Принтер останавливается, индикатор MEDIA (НОСИТЕЛЬ) горит; индикатор ERROR (ОШИБКА) мигает.</p>	Носитель не загружен или загружен неправильно.	Загрузите носитель правильно. См. Заправка ленты и носителя на стр. 71 .
	Неправильно выровнен датчик носителя.	Проверьте расположение датчика носителя.
	принтер настроен на несплошной носитель, однако загружен сплошной носитель.	Загрузите носитель подходящего типа или восстановите в принтере текущий тип носителя и выполните калибровку.

Таблица 15 • Сообщения об ошибках (продолжение)

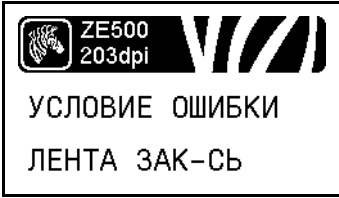
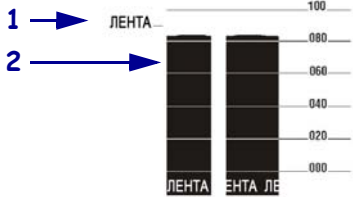
Отображаемое состояние принтера	Возможная причина	Рекомендуемое решение
 <p>Принтер останавливается; индикатор RIBBON (ЛЕНТА) горит; индикатор ERROR (ОШИБКА) мигает.</p>	<p>В режиме термопереноса лента не установлена или установлена неправильно.</p>	<p>Установите ленту правильно. См. Заправка ленты и носителя на стр. 71.</p>
	<p>В режиме термопереноса датчик ленты не определяет ленту.</p>	<ol style="list-style-type: none"> 1. Установите ленту правильно. См. Заправка ленты и носителя на стр. 71. 2. Выполните калибровку принтера. См. Калибровка датчиков ленты и носителя на стр. 115.
	<p>В режиме термопереноса носитель блокирует датчик ленты.</p>	<ol style="list-style-type: none"> 1. Установите носитель правильно. См. Заправка ленты и носителя на стр. 71. 2. Выполните калибровку принтера. См. Калибровка датчиков ленты и носителя на стр. 115.
	<p>В режиме термопереноса принтер не определяет ленту, даже если она загружена правильно.</p>	<ol style="list-style-type: none"> 1. Распечатайте профиль датчика. См. Печатать профиль датчика на стр. 96. Вероятно, пороговое значение сигнала ленты (1) слишком велико, то есть выше сигнала черной области, обозначающей границы определения ленты (2).  <ol style="list-style-type: none"> 2. Выполните калибровку принтера (см. Калибровка датчиков ленты и носителя на стр. 115) или загрузите параметры принтера по умолчанию (см. параметры в разделе Отключение режима установки на стр. 20).
<p>Если используется носитель для прямой термопечати, принтер ожидает установки ленты, поскольку в нем неправильно выбран режим термопереноса.</p>	<p>Выберите на принтере режим прямой термопечати. См. Способ печати на стр. 87.</p>	

Таблица 15 • Сообщения об ошибках (продолжение)

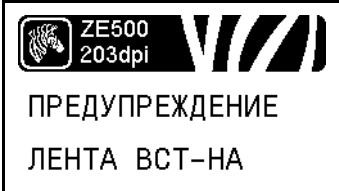

Отображаемое состояние принтера	Возможная причина	Рекомендуемое решение
 <p>Индикатор RIBBON (ЛЕНТА) горит; индикатор ERROR (ОШИБКА) мигает.</p>	<p>Лента установлена, однако принтер настроен на режим прямой термопечати.</p>	<p>Лента не требуется при использовании носителя для прямой термопечати. Если используется носитель для прямой термопечати, извлеките ленту. Это сообщение об ошибке не повлияет на печать.</p> <p>Если используется носитель для термопереноса, для которого требуется лента, настройте принтер для работы в режиме термопереноса. См. Способ печати на стр. 87.</p>
 <p>Индикатор ERROR (ОШИБКА) мигает.</p>	<p>В печатающей головке неисправен термистор.</p>	<p>Обратитесь к специалисту по обслуживанию.</p>

Таблица 15 • Сообщения об ошибках (продолжение)

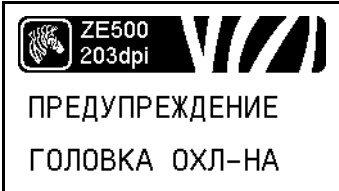

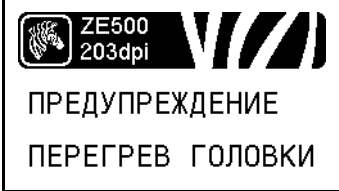


Отображаемое состояние принтера	Возможная причина	Рекомендуемое решение
 <p>ПРЕДУПРЕЖДЕНИЕ ГОЛОВКА ОХЛ-НА</p> <p>Принтер печатает, но индикатор ERROR (ОШИБКА) мигает.</p>	 <p>Внимание! • Это сообщение об ошибке может появляться, если неправильно подсоединен кабель данных печатающей головки или питания. Печатающая головка может быть горячей и стать причиной ожога. Подождите, пока печатающая головка остынет.</p>	
	<p>Температура печатающей головки приближается к нижнему рабочему пределу.</p>	<p>Продолжайте печать, пока печатающая головка не нагреется до необходимой рабочей температуры. Если ошибка сохраняется, возможно, температура окружающей среды слишком низкая для правильной печати. Перенесите принтер в более теплое место.</p>
	<p>Кабель данных печатающей головки подсоединен неправильно.</p>	<p>Внимание! • Выключите (O) принтер перед выполнением этой процедуры. В противном случае печатающая головка может быть повреждена.</p> <ol style="list-style-type: none"> 1. Выключите (O) принтер. 2. Отсоедините и повторно подсоедините кабель данных к печатающей головке. 3. Убедитесь, что разъем кабеля полностью вставлен в разъем печатающей головки. 4. Включите (I) принтер.
	<p>В печатающей головке неисправен термистор.</p>	<p>Обратитесь к специалисту по обслуживанию.</p>
 <p>ПРЕДУПРЕЖДЕНИЕ ПЕРЕГРЕВ ГОЛОВКИ</p> <p>Принтер останавливается; индикатор ERROR (ОШИБКА) мигает.</p>	 <p>Внимание! • Печатающая головка может быть горячей и стать причиной ожога. Подождите, пока печатающая головка остынет.</p>	
	<p>Перегрев печатающей головки.</p>	<p>Подождите, пока принтер остынет. Печать автоматически возобновляется, когда элементы печатающей головки остынут до приемлемой рабочей температуры.</p>

Таблица 15 • Сообщения об ошибках (продолжение)

Отображаемое состояние принтера	Возможная причина	Рекомендуемое решение
 <p>ПРЕДУПРЕЖДЕНИЕ ГОЛОВКА ОХЛ-НА</p>	 <p>Внимание! • Эти сообщения об ошибках могут появляться, если неправильно подключен кабель данных печатающей головки или питания. Печатающая головка может быть горячей и стать причиной ожога. Подождите, пока печатающая головка остынет.</p>	
 <p>ТЕРМИСТОР СБОЙ</p>	<p>Кабель данных печатающей головки подключен неправильно.</p>	<p>Внимание! • Выключите (O) принтер перед выполнением этой процедуры. В противном случае печатающая головка может быть повреждена.</p> <ol style="list-style-type: none"> 1. Выключите (O) принтер. 2. Отсоедините и повторно подсоедините кабель данных к печатающей головке. 3. Убедитесь, что разъем кабеля полностью вставлен в разъем печатающей головки. 4. Включите (I) принтер.
 <p>УСЛОВИЕ ОШИБКИ ЭЛ-Т Г-КИ НЕИСП.</p>	<p>В печатающей головке неисправен термистор.</p>	<p>Обратитесь к специалисту по обслуживанию.</p>

Принтер останавливается; индикатор ERROR (ОШИБКА) горит; на принтере циклически отображаются эти три сообщения.

Таблица 15 • Сообщения об ошибках (продолжение)

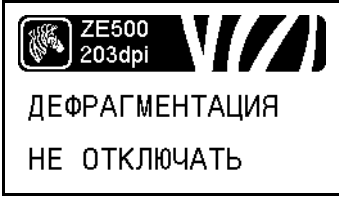
Отображаемое состояние принтера	Возможная причина	Рекомендуемое решение
 <p>Принтер останавливается.</p>	Принтер выполняет дефрагментацию памяти.	<p>Внимание! • НЕ выключайте питание принтера во время дефрагментации. Это может повредить принтер.</p> <p>Подождите, пока принтер завершит дефрагментацию. Если это сообщение об ошибке появляется часто, проверьте форматы этикеток. Форматы, часто записываемые в память или удаляемые из нее, могут стать причиной частого выполнения дефрагментации. Обычно использование правильно закодированных форматов этикеток позволяет минимизировать потребность в дефрагментации.</p> <p>Если это сообщение об ошибке сохраняется, обратитесь в службу технической поддержки. Необходимо обслуживание принтера.</p>

Таблица 15 • Сообщения об ошибках (продолжение)

Отображаемое состояние принтера	Возможная причина	Рекомендуемое решение
 НЕД-НО ПАМЯТИ СОЗДАНИЕ РАСТРА	Недостаточно памяти для выполнения функции, указанной во второй строке сообщения об ошибке.	Освободите память принтера, настроив формат этикетки или параметры принтера. Одним из способов освобождения памяти является настройка ширины печати в соответствии с действительной шириной этикетки вместо сохранения параметра ширины печати по умолчанию. См. Ширина печати на стр. 87.
 НЕД-НО ПАМЯТИ ФОРМАТ СБОРКИ		
 НЕД-НО ПАМЯТИ СОХР-Е ГРАФИКИ		Убедитесь, что данные не отправляются в устройство, которое не установлено или недоступно.
 НЕД-НО ПАМЯТИ СОХР-Е ФОРМАТА		Обратитесь к специалисту по обслуживанию.
 НЕД-НО ПАМЯТИ СОХР-Е РАСТРА		
 НЕД-НО ПАМЯТИ СОХР-Е ШРИФТА		

Проблемы с обменом данными

Таблица 16 описывает проблемы с обменом данными, их возможные причины и рекомендуемые решения.

Таблица 16 • Проблемы с обменом данными

Проблема	Возможная причина	Рекомендуемое решение
Формат этикетки отправлен в принтер, но не распознан. Индикатор DATA не мигает.	Неправильно настроены параметры обмена данными.	Проверьте параметры обмена данными в драйвере или программном обеспечении принтера (если они применяются).
		Если используется последовательный обмен данными, проверьте параметры последовательного порта. См. <i>Настройка порта</i> на стр. 111.
		Если используется последовательный обмен данными, убедитесь, что подключен нуль-модемный кабель или нуль-модемный адаптер.
		Проверьте протокол квитирования принтера. Настройка должна соответствовать параметру, используемому в управляющем компьютере. См. <i>Установка значения протокола квитирования</i> на стр. 113.
		Если используется драйвер, проверьте параметры обмена данными драйвера, настроенные для подключения.
Формат этикетки был отправлен в принтер. Печатается несколько этикеток, затем принтер пропускает, неправильно размещает или искажает изображение на этикетке.	Неправильно настроены параметры последовательного обмена данными.	Убедитесь, что правильно настроены параметры контроля потока данных.
		Проверьте длину кабеля обмена данными. Требования см. в <i>Таблице 4</i> на стр. 64.
		Проверьте параметры обмена данными в драйвере или программном обеспечении принтера (если они применяются).
Формат этикетки отправлен в принтер, но не распознан. Индикатор DATA мигает, однако этикетки не печатаются.	Символы префикса и разделителя, настроенные в принтере, не соответствуют этим параметрам в формате этикетки.	Проверьте символы префикса и разделителя. См. <i>Установка значения символа префикса управления</i> на стр. 108 и <i>Установка значения символа разделения</i> на стр. 109.
	В принтер отправлены неподходящие данные.	Проверьте параметры обмена данными на компьютере. Убедитесь, что они соответствуют параметрам принтера. Если неполадка не устранена, проверьте формат этикетки.

Прочие проблемы

Таблица 17 описывает прочие проблемы с принтером, их возможные причины и рекомендуемые решения.

Таблица 17 • Прочие проблемы с принтером

Проблема	Возможная причина	Рекомендуемое решение
Текст на дисплее панели управления отображается на языке, который невозможно прочитать.	Параметр языка изменен с панели управления или командой микропрограммного обеспечения.	<ol style="list-style-type: none"> 1. На экране панели управления нажмите клавишу SETUP (НАСТРОЙКА). 2. Нажмите клавишу СТРЕЛКА ВЛЕВО один раз, чтобы перейти к параметру ЯЗЫК. 3. Нажмите клавишу PLUS (УВЕЛИЧЕНИЕ) (+) или MINUS (УМЕНЬШЕНИЕ) (-) для прокрутки списка доступных языков. Варианты значений этого параметра отображаются на соответствующих языках, чтобы упростить выбор понятного языка. 4. Выберите язык для отображения.
На дисплее отсутствуют символы или части символов.	Возможно, требуется замена дисплея.	Обратитесь к специалисту по обслуживанию.
Изменения настроек параметров не вступили в силу.	Некоторые параметры настроены неправильно.	<ol style="list-style-type: none"> 1. Проверьте параметры и, если необходимо, измените их или сбросьте. 2. Выключите (O), а затем включите (I) принтер.
	Возможность изменения параметра была отключена командой микропрограммы (например, <code>device.command_override</code>).	См. <i>Руководство по программированию на языках ZPL, ZBI, Set-Get-Do, Mirror и WML</i> или обратитесь к специалисту по обслуживанию.
	Предыдущая настройка параметра была восстановлена командой микропрограммного обеспечения.	
	Если проблема не решена, возможно, существует проблема с логической платой.	Обратитесь к специалисту по обслуживанию.

Таблица 17 • Прочие проблемы с принтером (продолжение)

Проблема	Возможная причина	Рекомендуемое решение
Несплошные этикетки обрабатываются как сплошные.	Не выполнена калибровка принтера для используемого носителя.	Выполните калибровку принтера. См. <i>Калибровка датчиков ленты и носителя на стр. 115.</i>
	Принтер настроен для печати на сплошном носителе.	Настройте принтер на подходящий тип носителя (с зазорами/пазами, сплошной или с метками). См. <i>Тип носителя на стр. 86.</i>
Все индикаторы горят, на дисплее ничего не отображается (при наличии дисплея), и принтер блокируется.	Внутренняя ошибка оборудования или микропрограммного обеспечения.	Обратитесь к специалисту по обслуживанию.
принтер блокируется при выполнении начального самотестирования.	Сбой главной логической платы.	Обратитесь к специалисту по обслуживанию.

Диагностика принтера

Самотестирование и другие виды диагностики позволяют получить определенную информацию о состоянии принтера. При выполнении самотестирования создаются отпечатки и предоставляется определенная информация, помогающая определить рабочие состояния принтера.



Важно • При выполнении самотестирования используйте носитель полной ширины. Если носитель недостаточно широкий, тестовые этикетки могут быть напечатаны на валике. Для предотвращения этого проверьте ширину печати и убедитесь, что настроена подходящая ширина для используемого носителя.

Все процедуры самотестирования включаются при нажатии определенной клавиши или комбинации клавиш на панели управления при включении (I) принтера. Держите клавиши нажатыми, пока не погаснет первый индикатор. Выбранная процедура самотестирования запускается автоматически по завершении самотестирования при включении.



Примечание •

- Во время выполнения этих процедур самотестирования не передавайте данные в принтер из управляющего компьютера.
- Если длина носителя меньше печатаемой этикетки, продолжение тестовой этикетки будет напечатано на следующей этикетке.
- При отмене самотестирования до его фактического завершения необходимо сбросить принтер, выключив (O), а затем включив (I) его.

Самотестирование при включении

Самотестирование при включении (POST) выполняется каждый раз при включении (I) принтера. Во время этого теста индикаторы панели управления включаются и выключаются для обеспечения правильной работы. По завершении этого самотестирования горит только индикатор STATUS. После выполнения самотестирования при включении носитель перемещается в правильное положение.

Для запуска самотестирования при включении выполните следующие действия.

1. Включите (I) принтер.

Загорается индикатор питания. Остальные индикаторы панели управления и ЖК-дисплей отслеживают выполнение и показывают результаты отдельных тестов. Все сообщения в ходе выполнения POST отображаются на английском языке; однако если происходит сбой тестирования, сообщения также выводятся на других языках.

Самотестирование CANCEL

При самотестировании CANCEL распечатывается этикетка с конфигурацией принтера и этикетка с конфигурацией сети. Другие способы распечатки этих этикеток см. в разделе [Сведения о принтере на стр. 95](#).

Для запуска самотестирования CANCEL выполните следующие действия.

1. Выключите (O) принтер.
2. Нажмите и удерживайте клавишу CANCEL при включении (I) принтера. Удерживайте нажатой клавишу CANCEL, пока не погаснет первый индикатор панели управления.

Принтер печатает этикетку с конфигурацией принтера (Рис. 12), а затем этикетку с конфигурацией сети (Рис. 13).

Рис. 12 • Образец этикетки с конфигурацией принтера

PRINTER CONFIGURATION	
Zebra Technologies ZTC ZE500-4 LH-300dpi ZPL ZBR4313234	
+0.0	DARKNESS
12 IPS	PRINT SPEED
12 IPS	SLEW SPEED
12 IPS	BACKFEED SPEED
+000	TEAR OFF
TEAR OFF	PRINT MODE
OFF	APPLICATOR PORT
PULSE MODE	START PRINT SIG
NON-CONTINUOUS	MEDIA TYPE
NEB	SENSOR TYPE
DIRECT-THERMAL	PRINT METHOD
1228	PRINT WIDTH
1869	LABEL LENGTH
39.0IN 988MM	MAXIMUM LENGTH
MEDIA DISABLED	EARLY WARNING
MAINT. OFF	EARLY WARNING
NOT CONNECTED	USB COMM.
READY	EXTERNAL 5V
BIDIRECTIONAL	PARALLEL COMM.
RS232	SERIAL COMM.
9600	BAUD
8 BITS	DATA BITS
NONE	PARITY
XON/XOFF	HOST HANDSHAKE
NONE	PROTOCOL
000	NETWORK ID
NORMAL MODE	COMMUNICATIONS
< > 7EH	CONTROL PREFIX
< > 5EH	FORMAT PREFIX
< > 2CH	DELIMITER CHAR
ZPL II	ZPL MODE
INACTIVE	COMMAND OVERRIDE
HIGH	RIBBON TENSION
CALIBRATION	MEDIA POWER UP
NO MOTION	HEAD CLOSE
AFTER	BACKFEED
-055	LABEL TOP
+0000	LEFT POSITION
1430	HEAD RESISTOR
ENABLED	ERROR ON PAUSE
ENABLED	RIBBON LOW MODE
ACTIVE HIGH	RIB LOW OUTPUT
DISABLED	REPRINT MODE
038	WEB S
084	MEDIA S.
073	RIBBON S.
050	MARK S.
000	MARK MED S.
020	TRANS GAIN
000	TRANS BASE
196	TRANS BRIGHT
220	RIBBON GAIN
008	MARK GAIN
DPCS/MFXM	MODES ENABLED
1248 127MM FULL	MODES DISABLED
V53.17.14<	RESOLUTION
1 3	FIRMWARE
V45	XPL SCHEMA
CUSTOMIZED	HARDWARE ID
10840k	R: RAM
58392k	E: ONBOARD FLASH
NONE	FORMAT CONVERT
*** APPLICATOR	P31 INTERFACE
019 PAX170 RTS	P32 INTERFACE
008 POWER SUPPLY	P33 INTERFACE
F4 VERSION	IDLE DISPLAY
05/12/12	RTC DATE
03:27	RTC TIME
ENABLED	ZBI
2	ZBI VERSION
READY	ZBI STATUS
122,482 IN	NONRESET CNTR
122,482 IN	RESET CNTR1
122,482 IN	RESET CNTR2
311,132 CN	NONRESET CNTR
311,132 CN	RESET CNTR1
311,132 CN	RESET CNTR2
SELECTED ITEMS	PASSWORD LEVEL
FIRMWARE IN THIS PRINTER IS COPYRIGHTED	

Рис. 13 • Образец этикетки с конфигурацией сети

Network Configuration	
Zebra Technologies ZTC ZE500-6 LH-300dpi ZPL ZBR4313239	
Wired	PRIMARY NETWORK
NO	LOAD FROM EXT?
Internal Wired	ACTIVE PRINTSRVR
External Wired	
ALL	IP PROTOCOL
000.000.000.000	IP ADDRESS
255.255.255.000	SUBNET MASK
000.000.000.000	DEFAULT GATEWAY
000.000.000.000	WINS SERVER IP
YES	TIMEOUT CHECKING
300	TIMEOUT VALUE
000	ARP INTERVAL
9100	BASE RAW PORT
Internal Wired*	
ALL	IP PROTOCOL
010.003.005.206	IP ADDRESS
255.255.255.000	SUBNET MASK
010.003.005.001	DEFAULT GATEWAY
010.003.001.098	WINS SERVER IP
YES	TIMEOUT CHECKING
300	TIMEOUT VALUE
000	ARP INTERVAL
9100	BASE RAW PORT
00074d41d097	MAC ADDRESS
Wireless	
ALL	IP PROTOCOL
000.000.000.000	IP ADDRESS
255.255.255.000	SUBNET MASK
000.000.000.000	DEFAULT GATEWAY
000.000.000.000	WINS SERVER IP
YES	TIMEOUT CHECKING
300	TIMEOUT VALUE
000	ARP INTERVAL
9100	BASE RAW PORT
NO	CARD INSERTED
0000H	CARD HF6 ID
0000H	CARD PRODUCT ID
000000000000	MAC ADDRESS
YES	DRIVER INSTALLED
INFRASTRUCTURE	OPERATING MODE
125	ESSID
100	TX POWER
? Mb/s	CURRENT TX RATE
DIVERSITY	RECEIVE ANTENNA
DIVERSITY	XMIT ANTENNA
OPEN	WEP TYPE
NONE	WLAN SECURITY
1	WEP INDEX
020	POOR SIGNAL
LONG	PREAMBLE
NO	ASSOCIATED
ON	PULSE ENABLED
15	PULSE RATE
OFF	INTL MODE
07FFH	CHANNEL MASK
FIRMWARE IN THIS PRINTER IS COPYRIGHTED	

Самотестирование PAUSE

Эту процедуру самотестирования можно использовать для получения тестовых этикеток при выполнении регулировки механических узлов принтера или для выявления неработающих элементов печатающей головки. На Рис. 14 показан образец отпечатка.

Чтобы запустить самотестирование PAUSE, выполните следующие действия:

1. Выключите (O) принтер.
2. Нажмите и удерживайте клавишу **PAUSE** при включении (I) принтера. Удерживайте нажатой клавишу **PAUSE**, пока не погаснет первый индикатор панели управления.
 - Во время самотестирования при включении печатаются 15 этикеток с наименьшей для принтера скоростью, а затем работа принтера автоматически приостанавливается. При каждом нажатии клавиши **PAUSE** печатается еще 15 этикеток. На Рис. 14 показан образец этикеток.

Рис. 14 • Этикетка, отпечатанная при тестировании PAUSE



- Если работа принтера приостановлена, нажатие клавиши **CANCEL** позволяет изменить процедуру самотестирования. При каждом нажатии клавиши **PAUSE** выполняется печать 15 этикеток со скоростью 152 мм (6 дюймов) в секунду.
 - Если работа принтера приостановлена, повторное нажатие клавиши **CANCEL** позволяет изменить процедуру самотестирования во второй раз. При каждом нажатии клавиши **PAUSE** печатается 50 этикеток с наименьшей скоростью принтера.
 - Если работа принтера приостановлена, повторное нажатие клавиши **CANCEL** позволяет изменить процедуру самотестирования в третий раз. При каждом нажатии клавиши **PAUSE** выполняется печать 50 этикеток со скоростью 152 мм (6 дюймов) в секунду.
 - Если работа принтера приостановлена, повторное нажатие клавиши **CANCEL** позволяет изменить процедуру самотестирования в четвертый раз. При каждом нажатии клавиши **PAUSE** печатается 15 этикеток с максимальной скоростью принтера.
3. Чтобы завершить процедуру самотестирования, в любое время нажмите и удерживайте клавишу **CANCEL**.

- См. Рис. 16 и Таблицу 18. Внимательно рассмотрите пробные этикетки и определите, на какой этикетке качество печати оптимально для данной области применения. Если используется средство проверки штрихкодов, с его помощью измерьте полосы или пустые области и вычислите контрастность печати. Если средство проверки штрихкодов отсутствует, используйте визуальную проверку или системный сканер для выбора оптимального параметра темности с помощью этикеток, отпечатанных при выполнении этого самотестирования.

Рис. 16 • Сравнение темности штрихкодов

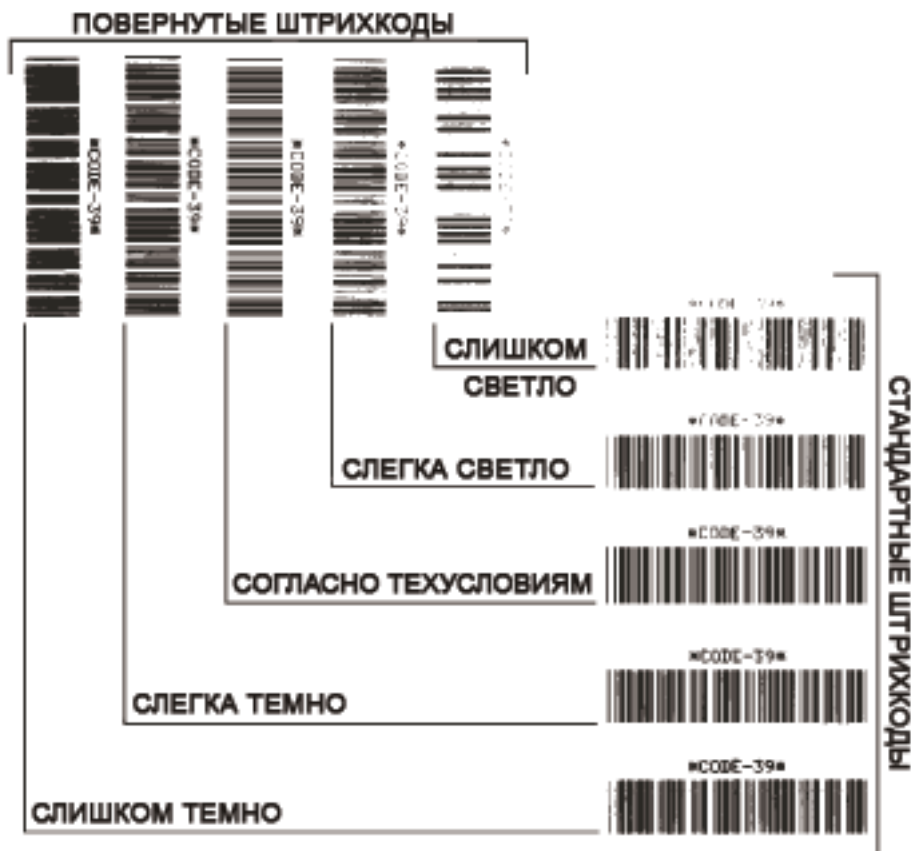


Таблица 18 • Оценка качества штрихкода

Качество печати	Описание
Слишком темный	<p>Слишком темные этикетки плохо различимы. Они могут читаться, но не соответствовать требованиям.</p> <ul style="list-style-type: none">• Стандартные полосы штрихкода больше по размеру.• Промежутки между небольшими буквенно-цифровыми символами могут быть заполнены чернилами.• Полосы и пустые области в повернутом штрихкоде сливаются.
Слегка темный	<p>Слегка темные этикетки не так очевидны.</p> <ul style="list-style-type: none">• Нормальный штрихкод будет соответствовать техническим требованиям.• Небольшие буквенно-цифровые символы будут напечатаны жирным шрифтом и могут быть слегка залиты.• В повернутом штрихкоде расстояния между полосами меньше, чем в штрихкоде, соответствующем техническим условиям, из-за чего штрихкод может стать нечитаемым.
Согласно техусловиям	<p>Соответствие штрихкода техническим условиям может быть подтверждено только средством проверки, однако штрихкоды, которые удовлетворяют техническим условиям, обладают определенными видимыми признаками.</p> <ul style="list-style-type: none">• Стандартный штрихкод должен иметь полностью пропечатанные ровные полосы и хорошо различимые промежутки между полосами.• Повернутый штрихкод будет иметь полностью пропечатанные ровные полосы и хорошо различимые промежутки между полосами. Хотя качество этого штрихкода может казаться не таким высоким, как у слегка темного штрихкода, этот штрихкод будет соответствовать техническим условиям.• Как в обычном, так и в повернутом штрихкоде небольшие буквенно-цифровые символы должны быть полностью пропечатаны.

Таблица 18 • Оценка качества штрихкода (продолжение)

Качество печати	Описание
Слегка светлый	<p>В некоторых случаях для получения удовлетворяющих техусловиям штрихкодов предпочтительнее использовать слегка светлые этикетки, чем слегка темные.</p> <ul style="list-style-type: none">• Как обычные, так и повернутые штрихкоды будут соответствовать техническим условиям, однако небольшие буквенно-цифровые символы могут быть пропечатаны не полностью.
Слишком светлый	<p>Слишком светлые этикетки можно отличить без труда.</p> <ul style="list-style-type: none">• Как в обычном, так и в повернутом штрихкодах будут не полностью пропечатанные полосы и промежутки между полосами.• Небольшие буквенно-цифровые символы невозможно прочитать.

5. Запишите значения относительной темности и скорости печати, отпечатанные на тестовой этикетке с оптимальным качеством.
6. Добавьте или вычтите значение относительной темности из значения темности, указанного на этикетке с конфигурацией. Получившееся в результате численное значение является оптимальным значением темности для определенной комбинации этикетки/ленты и скорости печати.
7. При необходимости измените значение темности на значение темности тестовой этикетки с оптимальным качеством.
8. При необходимости измените скорость печати, чтобы она соответствовала скорости печати тестовой этикетки с оптимальным качеством.

Самотестирование FEED + PAUSE

При выполнении этого самотестирования в принтере временно восстанавливаются заводские значения параметров конфигурации. Если значения не сохранены в памяти, они остаются активными только до выключения питания. Если заводские значения по умолчанию сохранены, необходимо выполнить процедуру калибровки датчика. (См. *Калибровка датчиков ленты и носителя* на стр. 115.)

Чтобы запустить самотестирование FEED + PAUSE, выполните следующие действия.

1. Выключите (O) принтер.
2. Нажмите и удерживайте клавиши **FEED** и **PAUSE** при включении (I) принтера.
3. Удерживайте клавиши **FEED** и **PAUSE**, пока не погаснет первый индикатор панели управления.

Параметры конфигурации принтера сбрасываются до заводских значений. По завершении этого тестирования этикетки не печатаются.

Самотестирование CANCEL + PAUSE

При выполнении этого самотестирования сетевая конфигурация временно сбрасывается до заводских значений по умолчанию. Если значения не сохранены в памяти, они остаются активными только до выключения питания.

Чтобы запустить самотестирование CANCEL + PAUSE, выполните следующие действия.

1. Выключите (O) принтер.
2. Нажмите и удерживайте клавиши **CANCEL** и **PAUSE** при включении (I) принтера.
3. Удерживайте клавиши **CANCEL** и **PAUSE**, пока не погаснет первый индикатор панели управления.

Параметры сетевой конфигурации принтера сбрасываются до заводских значений по умолчанию. По завершении этого тестирования этикетки не печатаются.

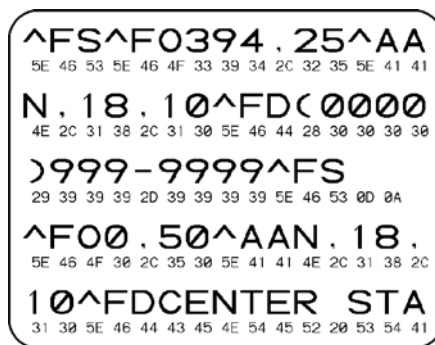
Тест диагностики обмена данными

Тест диагностики обмена данными — это инструмент устранения неполадок, предназначенный для проверки связи между принтером и управляющим компьютером. Когда в принтере включен режим диагностики, он печатает все данные, полученные с управляющего компьютера, в виде прямых символов ASCII с шестнадцатеричными значениями под текстом ASCII. Принтер печатает все полученные символы, включая коды управления, например CR (возврат каретки). На Рис. 17 показана типовая этикетка, получаемая в ходе такого теста.



Примечание • Тестовая этикетка печатается перевернутой.

Рис. 17 • Этикетка теста диагностики обмена данными



Для использования режима диагностики обмена данными выполните следующие действия.

1. Настройте ширину печати, не превышающую ширины этикетки, используемой для тестирования. Дополнительные сведения см. в разделе *Ширина печати* на стр. 87.
2. Установите для параметра РЕЖИМ ДИАГНОСТИКИ значение ВКЛЮЧЕН. Способы выполнения этого действия см. в разделе *Режим диагностики связи* на стр. 100.

Принтер переходит в режим диагностики и выполняет печать тестовой этикетки со всеми данными, полученными от управляющего компьютера.

3. Проверьте полученную при тестировании этикетку на наличие кодов ошибок. При возникновении любых ошибок проверьте правильность настройки параметров обмена данными.

На тестовой этикетке могут быть показаны следующие ошибки:

- FE — ошибка кадрирования;
- OE — ошибка переполнения;
- PE — ошибка четности;
- NE — помехи.

4. Выключите (O), а затем включите (I) принтер, чтобы выйти из этой процедуры самотестирования и вернуться в обычный режим работы.

Профиль датчика

Изображение профиля датчика (размещаемое на нескольких этикетках или ярлыках) используется для устранения следующих неполадок.

- Принтеру не удается определить промежутки (формовку) между этикетками.
- Принтер неправильно определяет предварительно напечатанные области на этикетке в качестве зазоров (формовки).
- Принтер не может обнаружить ленту.

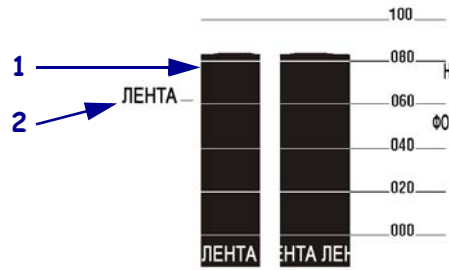
Когда принтер находится в режиме готовности, можно распечатать профиль датчика одним из следующих способов.

Использование клавиш панели управления	<p>a. Выключите (O) принтер.</p> <p>b. Нажмите и удерживайте клавиши FEED и CANCEL при включении (I) принтера.</p> <p>c. Удерживайте клавиши FEED и CANCEL, пока не погаснет первый индикатор панели управления.</p>
Использование ZPL	<p>a. Отправьте на принтер команду ~JG. Дополнительные сведения об этой команде см. в <i>Руководстве по программированию Zebra</i>.</p>
Использование элементов меню панели управления	<p>a. На дисплее панели управления перейдите к следующему элементу. Информацию об использовании панели управления и доступе к меню см. в разделе <i>Дисплей панели управления на стр. 18</i>.</p> <div data-bbox="889 1094 1256 1291" data-label="Image"> </div> <p>b. Для выбора пункта PRINT (ПЕЧАТЬ) нажмите клавишу PLUS (+) (УВЕЛИЧЕНИЕ) (+).</p>

Сравните полученные результаты с примерами, показанными в данном разделе. Если необходимо отрегулировать чувствительность датчиков, выполните процедуру калибровки принтера (см. раздел *Калибровка датчиков ленты и носителя на стр. 115*).

Профиль датчика ленты (Рис. 18). Полосы (1) в профиле датчика обозначают показания датчика ленты. Параметр порогового значения датчика ленты обозначен словом ЛЕНТА (2). Если показания датчика ниже порогового значения, принтер не подтверждает наличие ленты.

Рис. 18 • Профиль датчика (участок ленты)



Профиль датчика носителя (Рис. 19). Показания датчика носителя отображаются в виде полос и плоских областей в профиле датчика (Рис. 19). Полосы (1) обозначают промежутки между этикетками (формовку), а низкие области (2) показывают расположение этикеток. Если сравнить отпечаток профиля датчика с пустым отрезком носителя, полосы должны быть расположены на том же расстоянии, что и промежутки на носителе. Если расстояние не совпадает, принтер может не определить местоположение промежутков.

Параметры пороговых значений датчика носителя обозначены словами **НОСИТЕЛЬ (3)** для носителя и **ФОРМОВКА (4)** для границы формовки. Используйте числа слева от показаний датчика для сравнения числовых показаний с параметрами датчика.

Рис. 19 • Профиль датчика (участок носителя)



Характеристики

В данном разделе перечислены общие характеристики принтера, печати, ленты и носителей.

Содержание

Общие характеристики	164
Характеристики печати	165
Характеристики ленты	165
Характеристики носителя	166

Общие характеристики

Модель		ZE500-4	ZE500-6
Высота		300 мм (11,8 дюйма)	300 мм (11,8 дюйма)
Ширина		245 мм (9,6 дюйма)	245 мм (9,6 дюйма)
Глубина		380 мм (14,95 дюйма)	438 м (17,23 дюйма)
Вес		15,4 кг (34 фунта)	17,3 кг (38 фунтов)
Электрические характеристики		Универсальный источник питания с увеличением коэффициента мощности 100–240 В переменного тока; 47–63 Гц	
Температура	Эксплуатация	Термоперенос: от 5 до 40 °С (от 40 до 104 °F) Прямая термопечать: от 32 до 104 °F (от 0 до 40 °С)	
	Хранение	от –40 до 160 °F (от –40 до 71 °С)	
Относительная влажность	Эксплуатация	от 20 до 85 % (без конденсации)	
	Хранение	от 5 до 95% (без конденсации)	
Интерфейсы обмена данными		<ul style="list-style-type: none"> • Высокоскоростной двунаправленный параллельный интерфейс, IEEE 1284: режим совместимости, EPC, полубайтовый режим. • Высокоскоростные последовательные интерфейсы: <ul style="list-style-type: none"> • RS-232C с разъемом DB9F • Настраиваемая скорость передачи (300–115 200), биты четности, биты данных и стоповые биты • Программные (XON/XOFF) или аппаратные (DTR/DSR) протоколы квитирования • USB 2.0 • Сервер печати ZebraNet 10/100 • Сервер печати ZebraNet b/g • Интерфейс аппликатора с разъемом DB15F <p>Доступны версии: ввод-вывод +5 В и ввод-вывод от +24 до +28 В</p>	

Характеристики печати

Разрешение печати		203 т/д(точек на дюйм) (8 точек/мм)
		300 т/д (12 точек/мм)
Размер точки (номинальный) (ширина x длина)	203 т/д	0,125 x 0,132 мм (0,0049 x 0,0052 дюйма)
	300 т/д	0,084 x 0,110 мм (0,0033 x 0,0043 дюйма)
Максимальная ширина печати	ZE500-4	104 мм (4,1 дюйма)
	ZE500-6	168 мм (6,6 дюйма)
Программируемые постоянные скорости печати	ZE500-4	от 51 мм (2,0 дюйма) до 305 мм (12 дюймов) в секунду с шагом 25 мм (1 дюйм)
	ZE500-6, 203 тчк/дюйм	от 51 мм (2,0 дюйма) до 305 мм (12 дюймов) в секунду с шагом 25 мм (1 дюйм)
	ZE500-6, 300 тчк/дюйм	от 51 мм (2,0 дюйма) до 203 мм (10 дюймов) в секунду с шагом 25 мм (1 дюйм)

Характеристики ленты

Лента наматывается стороной с покрытием наружу		
Ширина ленты*	ZE500-4	25–107 мм (1,0–4,2 дюйма)
	ZE500-6	76–180 мм (3,0–7,1 дюйма)
Максимальная длина ленты		600 м (1970 футов)
Максимальный размер рулона ленты	внешний диаметр	102 мм (4 дюйма)
	внутренний диаметр	25 мм (1 дюйм)

* Для защиты печатающей головки от износа компания Zebra рекомендует использовать ленту, ширина которой не меньше ширины носителя.

Характеристики носителя

Модель		ZE500-4	ZE500-6
Минимальная длина этикетки	Режим аппликатора, обратная подача включена	12,7 мм (0,50 дюйма)	76,2 мм (3 дюйма)
	Режим аппликатора, обратная подача выключена	6,4 мм (0,25 дюйма)	25,4 мм (1 дюйм)
	Потоковый режим	12,7 мм (0,50 дюйма)	76,2 мм (3 дюйма)
	Режим перемотки	6,4 мм (0,25 дюйма) «свободная петля»	25,4 мм (1 дюйм) «свободная петля»
	Режим отрывания, обратная подача включена	12,7 мм (0,50 дюйма)	76,2 мм (3 дюйма)
	Режим отрывания, обратная подача выключена	6,4 мм (0,25 дюйма)	25,4 мм (1 дюйм)
Ширина носителя (этикетка и подложка)	Минимум	16 мм (0,625 дюйма)	76 мм (3 дюйма)
	Максимум	114 мм (4,5 дюйма)	180 мм (7,1 дюйма)
Толщина носителя (включая подложку, если есть)	Минимум	0,135 мм (0,0053 дюйма)	0,076 мм (0,003 дюйма)
	Максимум	0,254 мм (0,010 дюйма)	0,305 мм (0,012 дюйма)
Промежуток между этикетками	Минимум	2 мм (0,079 дюйма)	
	Предпочтительно	3 мм (0,118 дюйма)	
	Максимум	4 мм (0,157 дюйма)	
Размер засечек билета/ярлыка (ширина x длина)		6 x 3 мм (0,25 x 0,12 дюйма)	
Диаметр отверстий		3 мм (0,125 дюйма)	
Длина черной метки (параллельно внутреннему краю носителя)		3–11 мм (0,12–0,43 дюйма)	
Ширина черной метки (перпендикулярно внутреннему краю носителя)		> 11 мм (> 0,43 дюйма)	
Расположение черной метки		в пределах 1 мм (0,040 дюйма) от внутреннего края носителя	
Плотность в единицах оптической плотности (ЕОП) (черные метки)		> 1,0 ЕОП	
Максимальная плотность носителя		0,5 ЕОП	

Изменение конфигурации интерфейсной платы аппликатора

Принтер поставляется со следующей предупреждающей этикеткой на дополнительном порту аппликатора.

Caution:

Configured for non - isolated 5V internal power.

Reconfigure before applying external voltage.

- Для неизолированного режима +5 В (внутреннее питание) настройка не требуется.
- Для изолированного режима от +5 до +28 В (внешнее питание) необходимо изменить положение перемычек на интерфейсной плате аппликатора. Следуйте инструкциям, описанным в данном разделе.



Внимание! • Не снимайте предупреждающую этикетку и не подавайте внешнее питание, пока интерфейсная плата аппликатора не будет перенастроена на изолированный режим. Подача внешнего питания в случае, когда принтер настроен на внутреннее питание, приведет к повреждению принтера.



Примечание • Иллюстрации и описания действий в данной процедуре предназначены для правостороннего принтера. Действия для левостороннего принтера могут незначительно отличаться.

Необходимые инструменты



Инструменты • Для выполнения данной процедуры могут понадобиться следующие инструменты.

- | | |
|--|---|
| <input type="checkbox"/> Набор отверток Phillips | <input type="checkbox"/> Остроносые плоскогубцы |
| <input type="checkbox"/> Набор метрических шестигранных ключей | <input type="checkbox"/> Набор ключей Torx |
| <input type="checkbox"/> Антистатический браслет и коврик | <input type="checkbox"/> Фонарик |

Изменение положения переключателей для изолированного режима



Внимание! • Настройка должна выполняться квалифицированным персоналом.

Чтобы сменить **неизолированный режим (внутреннее питание)** на **изолированный режим (внешнее питание)**, выполните следующие действия.

Отсоедините кабель питания и кабель передачи данных



1. **Внимание!** • Соблюдайте меры предосторожности при работе с чувствительными к статическому электричеству частями, например монтажными платами или печатающими головками.

Подсоедините к своему телу антистатическое устройство.




2. **Внимание!** • Перед проведением любых работ по обслуживанию принтера выключите его (O) и отсоедините от источника питания.

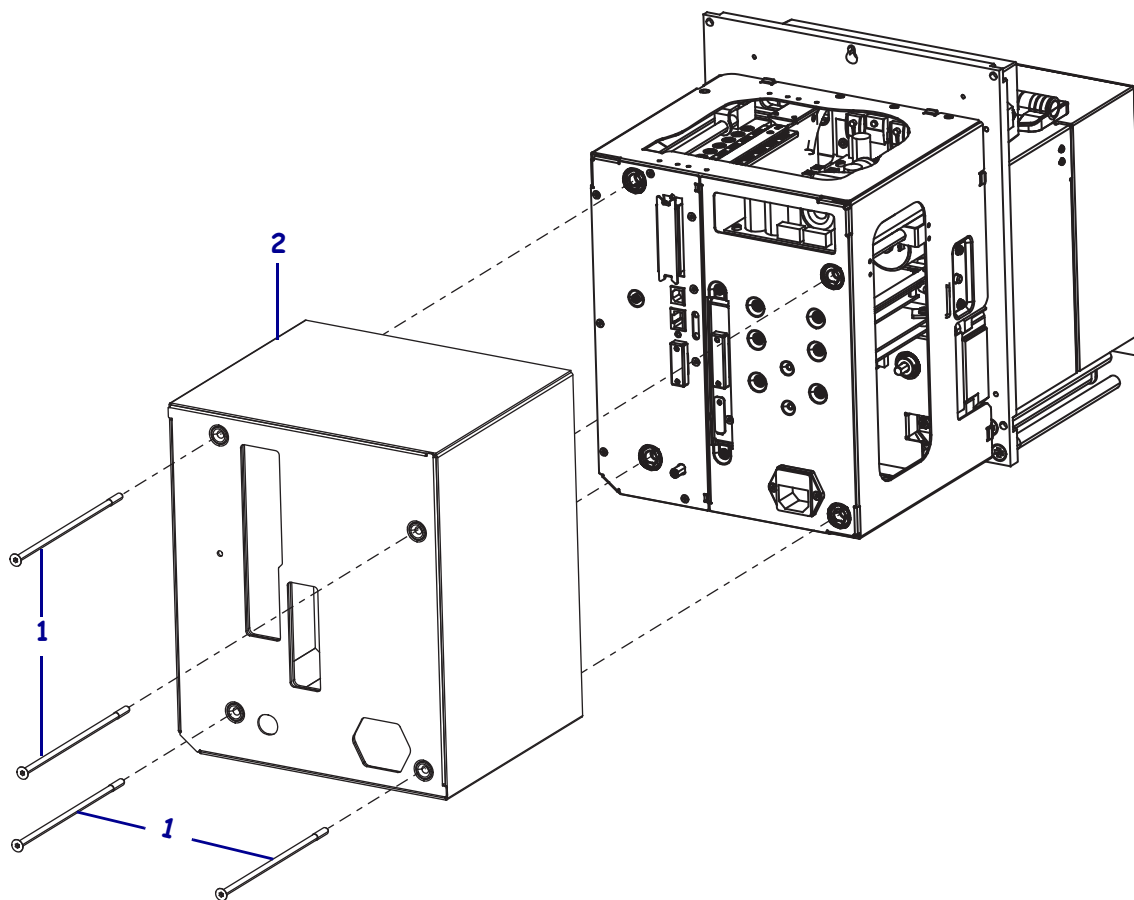
Выключите принтер (O) и отсоедините шнур питания, а также все кабели передачи данных.

Откройте отсек электроники и извлеките интерфейсную плату аппликатора

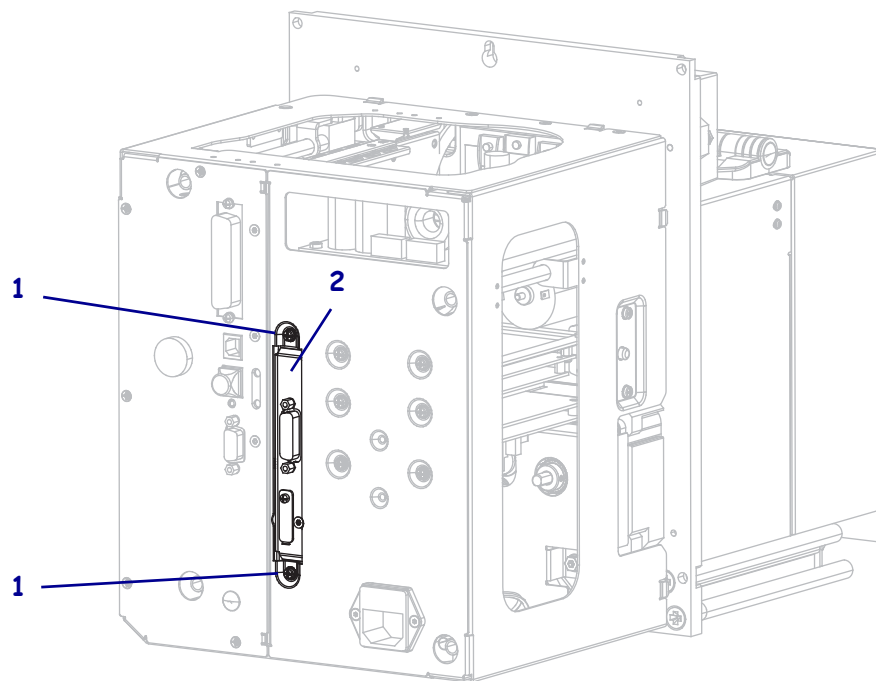
3. Обеспечивает ли аппликатор (или стойка) непосредственный доступ к задней части принтера?

Если существует...	Тогда...
Непосредственный доступ	<p>Вы можете откинуть принтер и работать с ним, не извлекая устройство из аппликатора.</p> <p>Если понадобится извлечь устройство из стойки, следуйте инструкциям, приведенным в строке <i>Затрудненный доступ</i> данной таблицы.</p> <p>a. Перейдите на шаг 4.</p>
Затрудненный доступ	<p>Прежде чем приступить к работе, необходимо извлечь принтер из аппликатора.</p> <p>a. Отвинтите четыре угловых крепежных винта, которые удерживают принтер в аппликаторе.</p> <p>b. Ослабьте центральный крепежный болт, но не извлекайте его.</p> <p> Примечание • Направляющее отверстие и центральный крепежный болт предназначены для удерживания принтера и облегчают установку и извлечение четырех крепежных винтов.</p> <p>c. Снимите принтер с центрального крепежного болта и поместите его на рабочий стол.</p>

4. Отвинтите четыре длинных крепежных винта (1), которые удерживают крышку отсека электроники, а затем снимите крышку отсека электроники (2) с принтера.



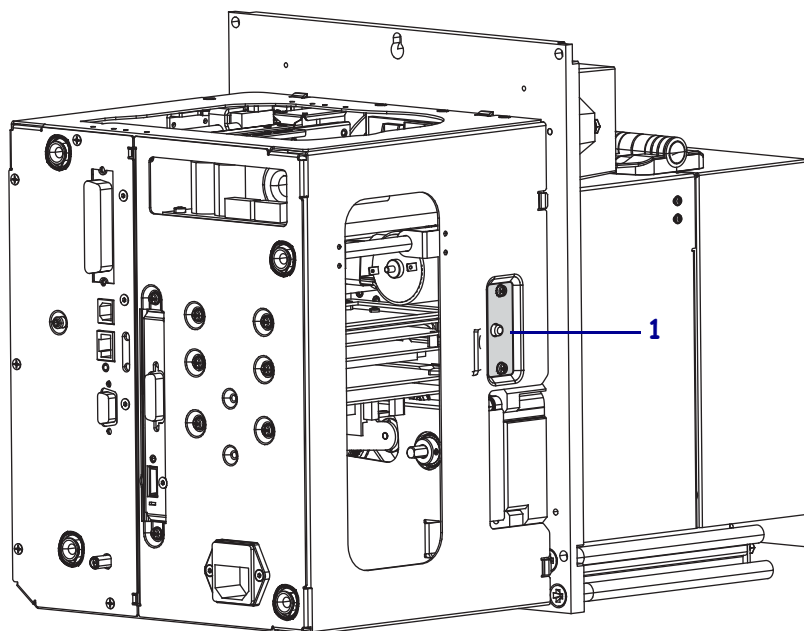
5. На задней стороне интерфейсной платы аппликатора вывинтите два крепежных винта (1), которые крепят интерфейсную плату аппликатора (2) к задней панели принтера.



6. Найдите защелку (1) на боковой части принтера.

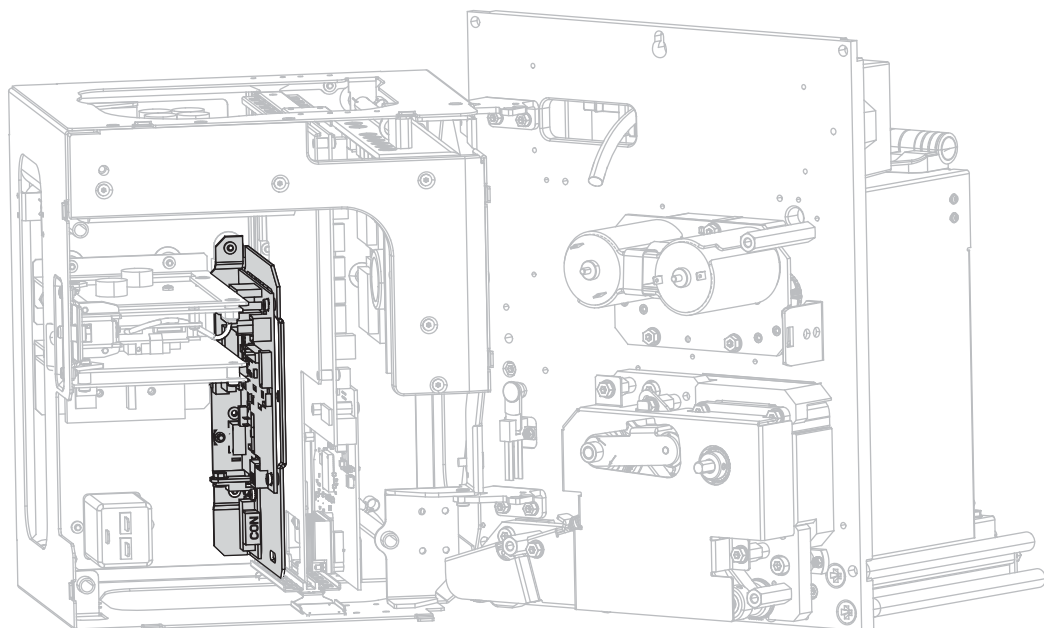


Примечание • В правосторонних моделях защелка расположена с правой стороны, если смотреть на принтер сзади. В левосторонних моделях защелка расположена с левой стороны.

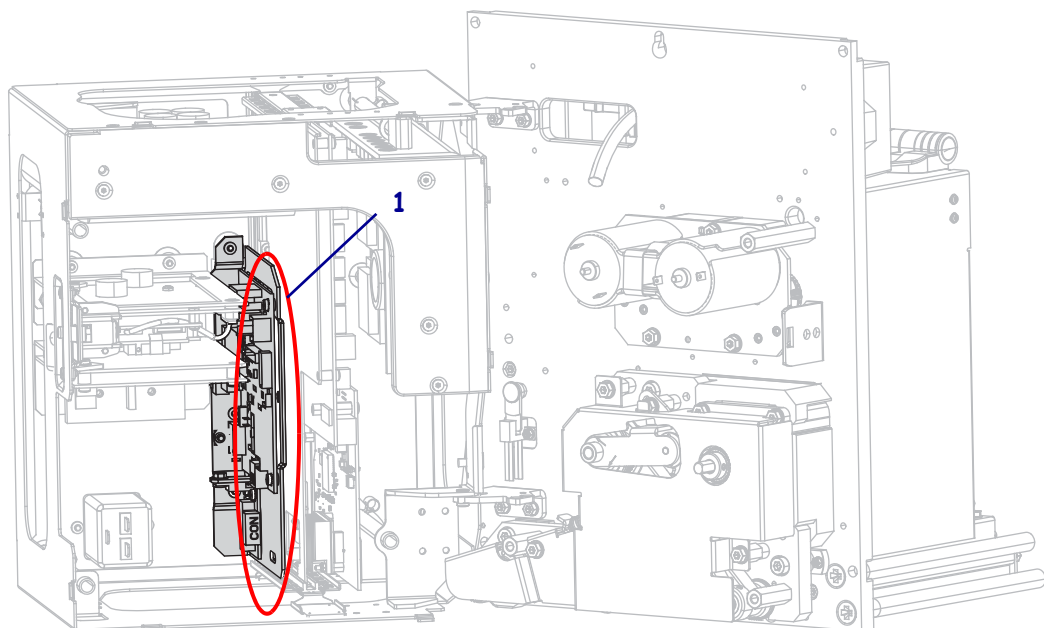


7. Нажмите на защелку и откните в сторону отсек электроники.

8. Внутри принтера найдите интерфейсную плату аппликатора.



9. Отсоедините разъемы (1), расположенные вдоль доступного края интерфейсной платы аппликатора. Запишите порядок расположения разъемов, чтобы было проще подсоединить их назад позже в этой процедуре.

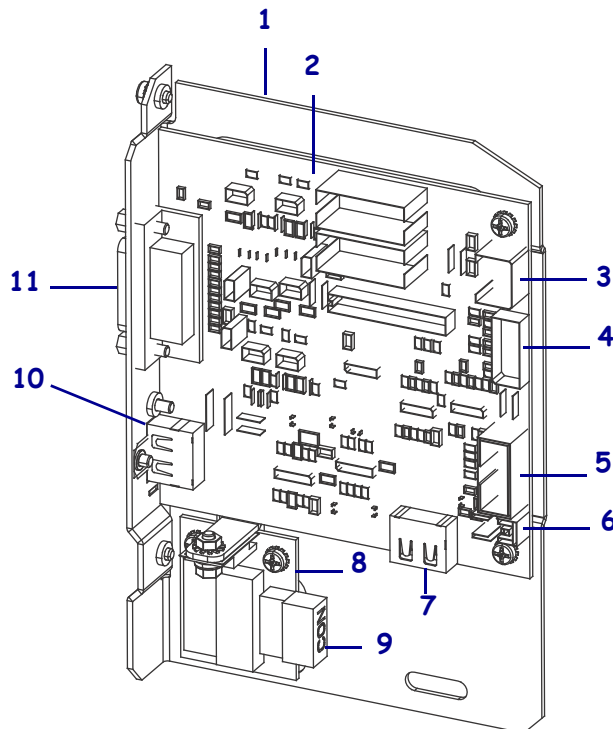


10. Осторожно вытяните (не полностью) интерфейсную плату аппликатора из задней панели принтера.



Примечание • Не допускайте отсоединения или заземления кабелей, находящихся внутри отсека электроники.

11. Отсоедините остальные разъемы, расположенные на интерфейсной плате аппликатора и присоединенной плате регулятора напряжения.



1	Монтажная пластина интерфейсной платы аппликатора	7	J7: Внутренний HDMI-разъем для панели управления
2	Интерфейсная плата аппликатора	8	Плата регулятора напряжения
3	J3: Кабель питания интерфейса аппликатора	9	J1 (на плате регулятора напряжения): Кабель питания
4	J1: Кабель блокировки обмена данными SP	10	J2: Внешний HDMI-разъем для вынесенной панели управления
5	J8: Кабель (ленточный) расширения SPI для панели управления (для ленты)	11	J6: Кабель интерфейса аппликатора
6	J9: Кабель датчика открытой дверцы		

12. Извлеките интерфейсную плату аппликатора из принтера.

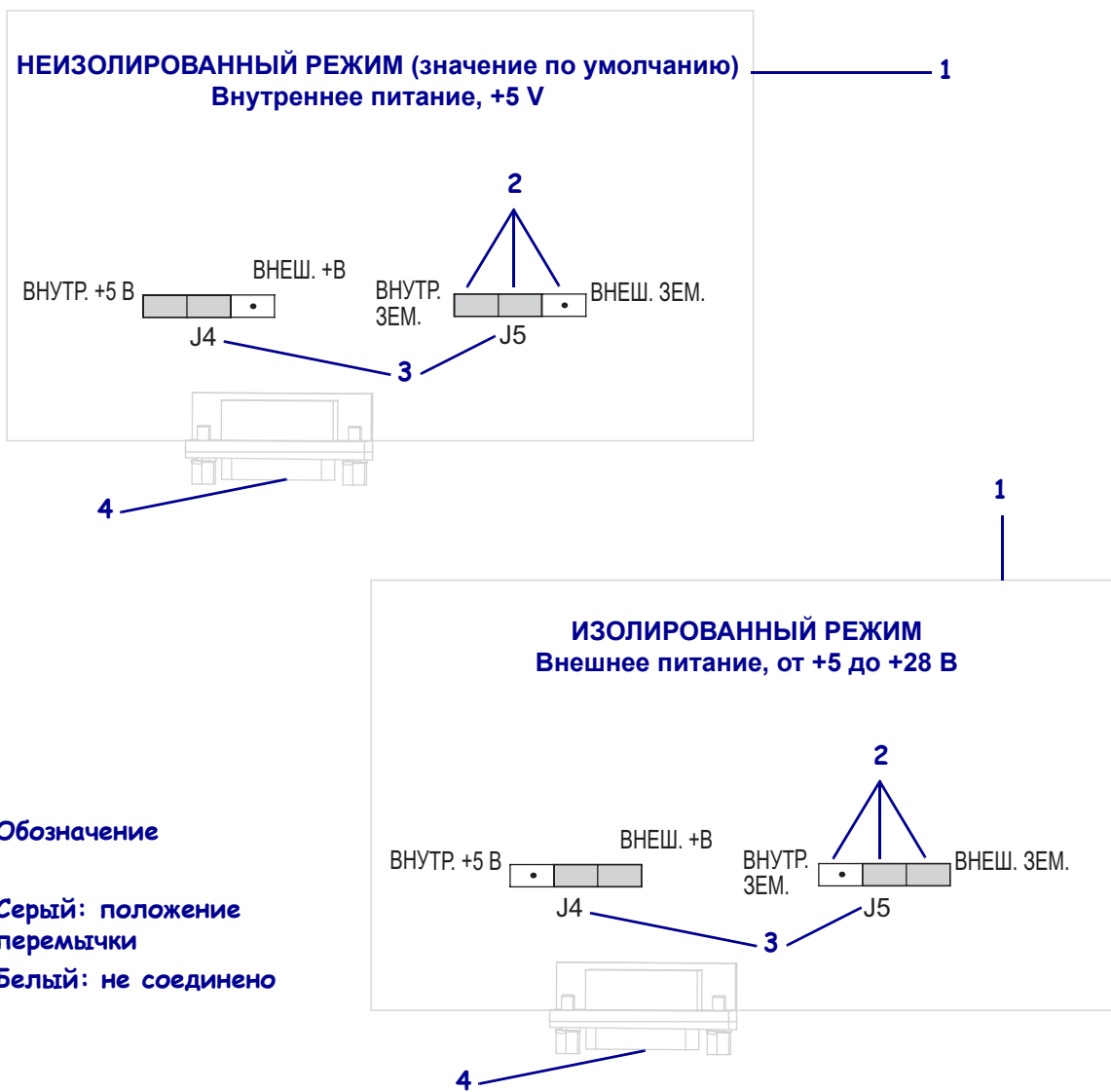
Настройте положение перемычек для изолированного режима от +5 до +28 В

13. Найдите области, обозначенные как J4 и J5.



14. **Внимание!** • Не подавайте внешнее питание, пока плата не будет перенастроена на изолированный режим.

Для смены используемого по умолчанию неизолрированного режима на изолированный режим переместите перемычки J4 и J5 так, чтобы они замыкали контакты, как показано. При необходимости можно использовать остроносые плоскогубцы.



1	Интерфейсная плата аппликатора (изображена условно)
2	Контакты
3	Метки на интерфейсной плате аппликатора
4	Порт аппликатора

Вставьте назад и подсоедините интерфейсную плату аппликатора

- 15.** Осторожно вставьте интерфейсную плату аппликатора в принтер и задвиньте ее в направлении задней панели.



Примечание • Не допускайте отсоединения или заземления кабелей, находящихся внутри отсека электроники.

- 16.** Снова подсоедините кабели, которые были ранее отсоединены (см. [шаг 9](#) и [шаг 11](#)). См. [Рис. 20 на стр. 176](#) для определения положения большинства разъемов.

- a.** Подсоедините назад панель управления.
Какой тип панели управления используется?

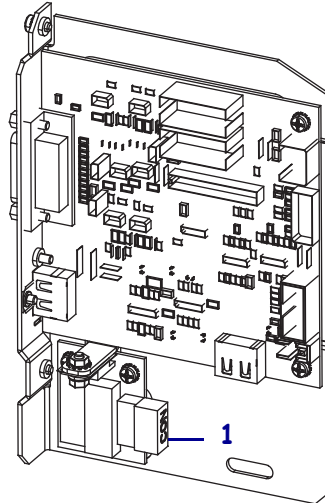
Если панель управления...	Тогда...
Стандартная (прикреплена к верхней части принтера)	1. Подключите HDMI-кабель к разъему J7 на интерфейсной плате аппликатора. 2. Перейдите на шаг b .
Вынесенная (прикреплена отдельно от принтера)	1. Подключите HDMI-кабель к разъему J2 на интерфейсной плате аппликатора. Этот разъем доступен на задней панели. 2. Перейдите на шаг b .

- b.** Подключите кабель блокировки обмена данными SP к разъему J1 на интерфейсной плате аппликатора.



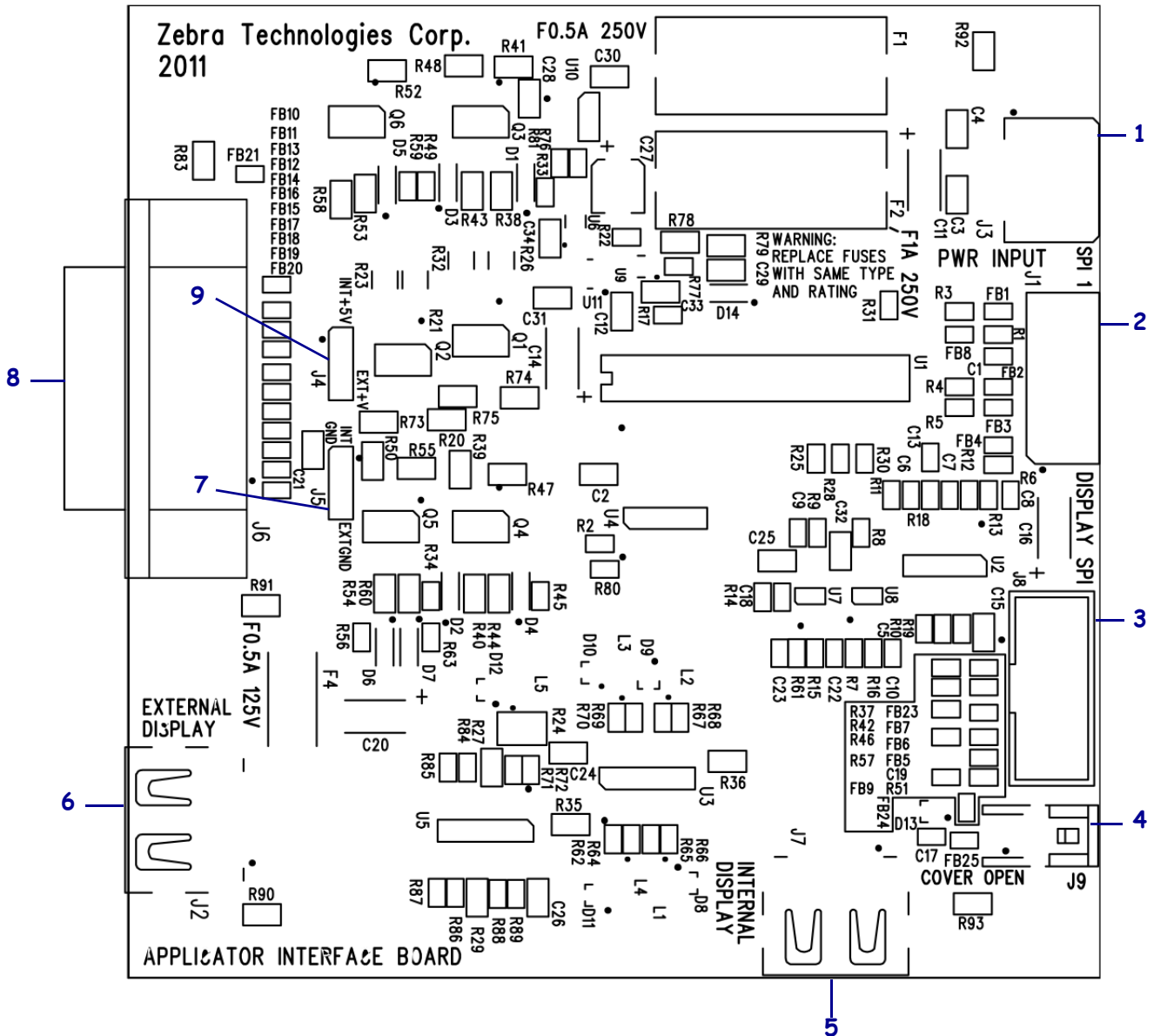
Важно • С данной интерфейсной платой аппликатора необходимо использовать кабель обмена данными SP, оснащенный ферритовым бочонком. Фиксирующий разъем расположен ближе к ферритовому бочонку.

- с. Подключите 6-контактный разъем кабеля питания к разъему J3 на интерфейсной плате аппликатора.
- д. Подключите 4-контактный разъем кабеля питания (с контактами, расположенными в линию) к разъему J1 (1) на плате регулятора напряжения.



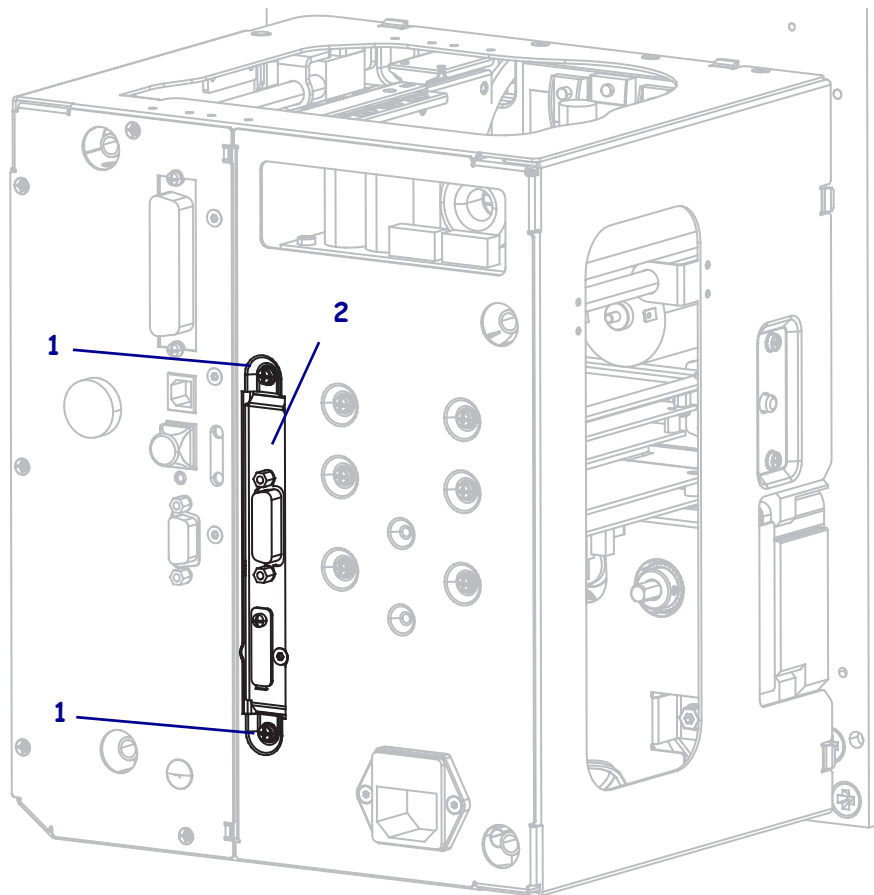
- е. Подключите датчик открытой дверцы к разъему J9 на интерфейсной плате аппликатора.

Рис. 20 • Подключение интерфейсной платы аппликатора



1	J3: Кабель питания интерфейса аппликатора
2	J1: Кабель блокировки обмена данными SP
3	J8: Кабель (ленточный) расширения SPI для панели управления (для ленты)
4	J9: Кабель датчика открытой дверцы
5	J7: Внутренний HDMI-разъем для панели управления
6	J2: Внешний HDMI-разъем для вынесенной панели управления
7	J5: Переключатель
8	J6: Кабель интерфейса аппликатора
9	J4: Переключатель

17. Выровняйте монтажные отверстия интерфейсной платы аппликатора с отверстиями задней панели принтера.
18. Завинтите два крепежных винта (1), чтобы закрепить интерфейсную плату аппликатора (2) на задней панели принтера.



Закройте отсек электроники

19. Убедитесь, что все провода проложены правильно и не создают каких-либо препятствий, а затем осторожно закройте отсек электроники.
20. Задвиньте крышку отсека электроники на принтер.
21. Завинтите четыре крепежных винта для крышки отсека электроники.

Установите принтер назад в аппликатор (если применимо)

22. Чтобы установить принтер назад в аппликатор, аккуратно наденьте направляющее отверстие на центральный крепежный болт.



Примечание • Направляющее отверстие и центральный крепежный болт предназначены для удерживания принтера и облегчают установку и извлечение четырех крепежных винтов.

23. Завинтите четыре угловых крепежных винта, удерживающих принтер в аппликаторе.
24. Затяните центральный крепежный болт.

Возобновите работу принтера

25. Снова подключите кабель питания и интерфейсные кабели.
26. Включите (I) принтер.

Установка завершена.

Глоссарий

буквенно-цифровой Означает использование букв, цифр и символов, таких как знаки препинания.

обратная подача Действие, когда принтер втягивает носитель или ленту (если есть) обратно в принтер так, что начало этикетки, которая должна быть распечатана, правильно расположено за печатающей головкой. Обратная подача имеет место, если принтер работает в режимах отрывания и аппликатора.

штрихкод Код, с помощью которого буквенно-цифровые символы могут быть представлены последовательностью смежных полос различной ширины. Существует множество различных схем кодирования, например универсальный товарный код (УТК) или Code 39.

черная метка Разграничительная метка, расположенная на оборотной стороне печатного носителя и используемая для передачи в принтер указания о начале этикетки. (См. [несплошной носитель](#).)

калибровка (принтера) Процесс определения принтером ряда основных данных, необходимых для правильной печати с определенной комбинацией носителя и ленты. Для этого принтер подает часть носителя и ленты (если есть) через принтер и определяет необходимость выполнения прямой термопечати или термопереноса, а также (для несплошного носителя) длину отдельных этикеток или ярлыков.

конфигурация Конфигурация принтера — это группа рабочих параметров, относящихся к определенному применению принтера. Некоторые параметры устанавливаются пользователем, а другие зависят от установленных компонентов и режима работы. Параметры можно выбирать с помощью переключателей, программировать на панели управления или загружать в виде команд ZPL II. Этикетку с конфигурацией, на которой перечислены все текущие параметры принтера, можно распечатать для справки.

сплошной носитель Носитель с этикетками или заготовками ярлыков, на котором отсутствуют просечки, промежутки или перфорация (только подложка носителя) для разделения этикеток или ярлыков. Носитель является одним длинным куском материала.

диаметр катушки Внутренний диаметр картонной катушки, расположенной в центре рулона носителя или ленты.

диагностика Данные о неработающих функциях принтера, используемые для устранения неисправностей принтера.

нарезанный носитель Тип заготовки этикеток, в которой этикетки по отдельности приклеены к подложке носителя. Этикетки могут быть расположены прямо друг за другом или разделены небольшим расстоянием. Обычно материал вокруг этикеток удален. (См. [несплошной носитель](#).)

прямая термопечать Способ печати, при котором печатающая головка прижимается непосредственно к носителю. Из-за нагревания элементов печатающей головки происходит изменение цвета чувствительного к нагреву покрытия носителя. Благодаря выборочному нагреву элементов печатающей головки при перемещении носителя происходит печать изображения на носителе. При этом способе печати лента не используется. Сравните с [термопереносом](#).

носитель для прямой термопечати Носитель, покрытый веществом, которое реагирует на прямой нагрев печатающей головкой для создания изображения.

динамическое ОЗУ Запоминающее устройство, используемое для хранения форматов этикеток в электронном виде во время их печати. Объем памяти динамического ОЗУ, доступный в принтере, определяет максимальный размер и число форматов этикеток, которые могут быть напечатаны. Это энергозависимая память, информация из которой удаляется при выключении питания.

фальцованный носитель Это носитель, сложенный гармошкой. Сравните с [рулонным носителем](#).

микропрограмма Этот термин обозначает рабочую программу принтера. Эта программа загружается в принтер из управляющего компьютера и хранится во флэш-памяти. Рабочая программа запускается каждый раз при включении питания принтера. Она управляет подачей носителя вперед или назад и печатью точки на рулоне этикеток.

флэш-память Флэш-память является энергонезависимой — сохраненная в ней информация не теряется при выключении питания. Эта память используется для хранения рабочей программы принтера. Кроме того, эту память можно использовать для хранения дополнительных шрифтов, графических форматов и готовых форматов этикеток принтера.

шрифт Полный набор буквенно-цифровых символов одного стиля. Примеры: CG Times™, CG Triumvirate Bold Condensed™.

дюймов в секунду (дм/с) Скорость печати этикетки или ярлыка. Многие принтеры Zebra могут печатать со скоростью от 1 до 12 дюймов в секунду.

этикетка Используемый для печати информации лист бумаги, пластика или иного материала с клейкой оборотной стороной.

подложка этикетки Материал, на который наклеиваются этикетки при изготовлении и который отрывается или перерабатывается пользователями.

светодиод (световой индикатор) Индикаторы определенных состояний принтера. Каждый светодиод может не гореть, гореть или мигать в зависимости от контролируемой функции.

жидкокристаллический дисплей (ЖКД) ЖКД — это дисплей с задней подсветкой, на котором показано рабочее состояние в процессе обычной эксплуатации или параметры меню во время настройки принтера для определенного применения.

носители Материал, на котором принтер печатает данные. Могут использоваться следующие типы носителей: заготовки ярлыков, нарезанные этикетки, сплошные этикетки (с подложкой или без нее), несплошной носитель, фальцованный носитель и рулонный носитель.

датчик носителя Этот датчик находится за печатающей головкой; он необходим для определения наличия носителя, а при использовании несплошного носителя — для определения положения формовки, отверстий или засечек, обозначающих начало каждой этикетки.

кронштейн подачи носителя Неподвижный рычаг, поддерживающий рулон носителя.

несплошной носитель Носитель, содержащий указатель окончания одной этикетки/печатного формата и начала следующей. Примеры: нарезанные этикетки, заготовки ярлыков с засечками и заготовка с черными регистрационными отметками.

энергонезависимая память Электронная память, данные в которой сохраняются даже после выключения питания принтера.

носитель с засечками Тип заготовки ярлыков, содержащий область отрезки, которую принтер обнаруживает как указатель начала этикетки. Обычно это более тяжелый, подобный картону, материал, который отрезается или отрывается от следующего ярлыка. (См. [несплошной носитель](#).)

отклеивание Режим работы, в котором принтер отклеивает напечатанную этикетку от подложки, благодаря чему пользователь может извлечь этикетку перед печатью следующей этикетки. Печать приостанавливается, пока этикетка не будет извлечена.

скорость печати Скорость, с которой выполняется печать. Для принтеров, печатающих путем термопереноса, эта скорость выражается в дюймах в секунду (дм/с).

износ печатающей головки Ухудшение со временем поверхности печатающей головки и/или печатающих элементов. Нагревание и трение могут вызывать износ печатающей головки. Поэтому для продления срока службы печатающей головки необходимо использовать минимальное значение параметра темноты печати (иногда называется температурой выжигания или температурой головки) и минимальное давление печатающей головки, достаточное для обеспечения высокого качества печати. При печати способом термопереноса необходимо использовать ленту, ширина которой равна ширине носителя или превышает ее, чтобы защитить печатающую головку от грубой поверхности носителя.

регистрация Выравнивание печати относительно верха (по вертикали) или сторон (по горизонтали) этикетки или ярлыка.

лента Полоса материала, состоящая из пленочной основы, которая покрыта воском или смолистыми "чернилами". Сторона материала, покрытая чернилами, прижимается печатающей головкой к носителю. Чернила переходят с ленты на носитель при нагреве с помощью небольших элементов печатающей головки. На обратную сторону ленты Zebra нанесено покрытие, предотвращающее износ печатающей головки.

замятие ленты Образование складок ленты, вызванное неправильным выравниванием или неправильным давлением печатающей головки. Замятие может стать причиной образования пропусков при печати и/или неровной перемотки используемой ленты. Такое состояние необходимо устранить, выполнив процедуры регулировки.

рулонный носитель Носитель, намотанный на катушку (обычно картонную). Сравните с [фальцованным носителем](#).

расходные материалы Общий термин для носителя и ленты.

символика Термин, который обычно используется при ссылке на штрихкод.

ярлык Тип носителя без клейкой оборотной стороны, имеющий отверстие или засечку, с помощью которых ярлык можно на что-нибудь повесить. Ярлыки обычно изготавливаются из картона или другого долговечного материала.

отрывание Режим работы, в котором пользователь вручную отрывает этикетку или ярлык от остального носителя.

термоперенос Способ печати, при использовании которого печатающая головка прижимает ленту с чернилами или со смолистым покрытием к носителю. При нагревании элементов печатающей головки происходит перенос чернил или смолистых веществ на носитель. Благодаря выборочному нагреву элементов печатающей головки при перемещении носителя и ленты происходит печать изображения на носителе. Сравните с [прямой термопечатью](#).

пропуск Область, в которой должна быть выполнена печать, но не была выполнена из-за ошибки — например, вызванной замятием ленты или неисправностью печатающих элементов. Из-за пропуска напечатанный символ штрихкода может считываться неправильно или не считываться вообще.

Предметный указатель

E

ESSID

- способы просмотра, 107
- элемент пользовательского меню, 41

Ethernet

- расположение порта, 63
- характеристики беспроводного подключения, 66
- характеристики проводного подключения, 66

I

IP-адрес

- способы просмотра и настройки, 105
- элемент пользовательского меню, 39

M

MAC-адрес

- способы просмотра, 107
- элемент пользовательского меню, 40

Z

Zebra Basic Interpreter (ZBI)

- выполнение программы ZBI
- способы выполнения, 102
- элемент пользовательского меню ЗАПУСК ПРОГРАММЫ, 38

A

активный сервер печати

- интерпретация, 104
- элемент пользовательского меню, 39

аппликатор

- выбор действия по окончании печати, 85
- выбор режима аппликатора, 84
- изменение конфигурации интерфейсной платы аппликатора для изолированного режима от +5 до +28 В, 167
- ошибка паузы, 91
- сигнал начала печати
- изменение, 86
- элемент пользовательского меню, 24
- характеристики подключения аппликатора, 65
- элемент пользовательского меню, 23

Б

беспроводной сервер печати

- характеристики, 66

биты данных

- способы установки, 112
- элемент пользовательского меню, 32

биты четности

- способы установки, 113
- элемент пользовательского меню, 32

В

восстановление

- параметры заводских настроек, 20
- принтер или стандартные значения принтера, 99
- сетевые параметры, 20

восстановление стандартных значений, 99

- восстановление стандартных значений принтера, 99

выполнение программы ZVI
 способы выполнения, 102
 выталкивающий ролик
 время чистки, 128
 чистка, 129
 выходной сигнал при нехватке ленты
 элемент пользовательского меню, 36

Д

датчик ленты
 время чистки, 128
 регулировка, 121
 датчик носителя
 регулировки, 120
 способы выбора, 110
 элемент пользовательского меню ТИП
 ДАТЧИКА, 24
 датчик открытой дверцы
 время чистки, 128
 датчик пропускания (носителя)
 время чистки, 128
 регулировка, 120
 датчики
 интерпретация профиля датчика, 161
 регулировка, 120
 действие при включении
 изменение, 97
 элемент пользовательского меню, 34
 действие при закрытии головки
 изменение, 98
 элемент пользовательского меню, 35
 диагностика, 152
 диагностика принтера, 152
 дисплей
 отсутствуют символы, 150
 расположение, 16
 ДЛИНА
 настройка в качестве действия при
 включении, 97
 настройка в качестве действия при закрытии
 головки, 98
 длина ленты для предварительного
 предупреждения, 26
 длина этикетки
 регулировка максимального значения, 88
 элемент пользовательского меню, 25

З

заводские настройки
 восстановление сетевых параметров, 20
 перезагрузка параметров, 20

заготовки ярлыков, 43
 Загрузка настроек сети по умолчанию, 99
 загрузка параметров IP с внешнего устройства
 использование, 103
 элемент пользовательского меню, 39
 загрузка параметров по умолчанию
 загрузка заводских настроек, 20
 загрузка стандартных значений
 загрузка стандартных значений принтера или
 сервера печати, 99
 зазор/паз
 выбор датчика через пользовательское меню, 24
 выбор типа носителя, 86
 иллюстрации, 44
 способы выбора типа датчика носителя, 110
 установка типа носителя в пользовательском
 меню, 24
 заказ
 ленты, 11
 носителей, 11
 заказ запасных частей, 131
 заказ ленты и носителей, 11
 запасные части, 131
 запуск программы ZVI
 элемент пользовательского меню ЗАПУСК
 ПРОГРАММЫ, 38
 заявления о соответствии, 3

И

ИД сети
 изменение, 114
 элемент пользовательского меню, 33
 изображения
 элемент пользовательского меню, 29
 этикетка с изображениями, 95
 индикаторы
 сочетания с сообщениями об ошибках в
 ZT230, 141
 инициализация флэш-памяти
 запуск, 96
 элемент пользовательского меню, 31
 инициировать ручную калибровку, 100
 интерфейсы обмена данными, 63
 искажение изображений на этикетках, 149
 источник данных
 соединения, 63

К

кабели данных, 67

- калибровка
 - калибровка носителя/ленты
 - процедура, 115
 - элемент пользовательского меню, 31
- КРАТКИЙ ВЫЗОВ**
 - настройка в качестве действия при включении, 97
 - настройка в качестве действия при закрытии головки, 98
 - настройка в качестве действия при включении, 97
 - настройка в качестве действия при закрытии головки, 98
 - ошибка автоматической калибровки, 138
 - способы инициирования, 100
- калибровка датчика ленты
 - процедура, 115
 - способы инициирования, 100
 - элемент пользовательского меню, 31
- калибровка датчика носителя
 - процедура, 115
 - способы инициирования, 100
 - элемент пользовательского меню, 31
- качество печати
 - выполнение самотестирования FEED, 155
 - устранение неполадок, 134
 - штрихкод не сканируется, 137
- квитирование
 - способы установки, 113
 - элемент пользовательского меню, 33
- клавиша CALIBRATE (КАЛИБРОВКА), 16
- клавиша CANCEL
 - самотестирование CANCEL, 153
- клавиша CANCEL (ОТМЕНА)
 - расположение, 16
- клавиша FEED
 - самотестирование FEED, 155
 - самотестирование FEED + PAUSE, 159
- клавиша FEED (ПОДАЧА)
 - расположение, 16
- клавиша PAUSE
 - самотестирование FEED + PAUSE, 159
 - самотестирование PAUSE, 154
- клавиша PAUSE (ПАУЗА)
 - расположение, 16
- кнопки на панели управления, 16
- командный символ
 - способы установки, 109
 - элемент пользовательского меню, 34
- компоненты принтера, 15
- контактная информация, 11
- коэффициент масштабирования растрового изображения, 101
- КРАТКИЙ ВЫЗОВ**
 - настройка в качестве действия при включении, 97
 - настройка в качестве действия при закрытии головки, 98
- Л**
 - левосторонняя ориентация принтера, 14
 - лента
 - варианты использования, 46
 - замытие ленты, 139
 - лента определяется неправильно, 140
 - лента проскальзывает или не перемещается, 139
 - лента разорвана или расплавлена, 139
 - настройка способа печати в режиме термопереноса, 87
 - определение стороны с покрытием, 46
 - проверка клейким материалом, 47
 - проверка трением, 48
 - снятие, 119
 - лента заканчивается
 - включение или выключение, 91
 - лента разорвана, 139
 - лента расплавлена, 139
- М**
 - максимальная длина этикетки
 - изменение, 88
 - элемент пользовательского меню, 25
 - маска подсети
 - способы просмотра и настройки, 106
 - элемент пользовательского меню, 40
 - место отрыва
 - регулировка, 83
 - место отрывания
 - элемент пользовательского меню, 23
- Н**
 - настройка, 49
 - настройка принтера
 - размеры и требования к зазорам, 56
 - установка, 55
 - настройки сети
 - сброс сети
 - способы сброса, 107
 - элемент пользовательского меню, 41
 - натяжение ленты
 - настройка, 89
 - элемент пользовательского меню, 34
 - неправильная регистрация этикеток, 136

непропечатанные места на этикетках, 135
 несплошной
 выбор типа носителя, 86
 несплошной носитель
 описание, 44
 проблема с этикетками, 151
НЕТ ДВИЖЕНИЯ
 настройка в качестве действия при
 включении, 97
 настройка в качестве действия при закрытии
 головки, 98
 носитель
 заготовки ярлыков, 43
 несплошной рулон, 44
 перфорированный, 44
 сплошной рулонный носитель, 45
 типы носителей, 43
 фальцованный, 44
 формовка, 44
 черная метка, 44
 носитель с формовкой
 описание, 44
 носитель с черными метками
 выбор типа носителя, 86
 описание, 44
 установка типа носителя в пользовательском
 меню, 24

О

обслуживание клиентов, 11
 одометры
 несбрасываемый счетчик
 описание, 94
 элемент пользовательского меню, 28
 печать показаний
 распечатка, 95
 элемент пользовательского меню, 29
 печать показаний управляемых пользователем
 счетчиков, 94
 управляемые пользователем счетчики
 изменение, 94
 элемент меню счетчика 1, 28
 элемент меню счетчика 2, 28
 основная сеть
 выбор, 103
 элемент пользовательского меню, 38
 ответственность, 2
 отключение защиты паролями, 21
 относительная влажность
 хранение принтера, 54
 эксплуатация и хранение, 164

отображение в режиме бездействия
 изменение отображаемой информации, 101
 описано, 18
 элемент пользовательского меню, 37
 отражающий датчик, 121
 выбор через пользовательское меню, 24
 способы выбора, 110
 очистка
 корпус принтера, 128
 рекомендуемое расписание, 128
 очистка корпуса, 128
 ошибка паузы
 изменение, 91
 элемент пользовательского меню, 36

П

панель управления
 дисплей, 18
 переходы, 18
 сообщения об ошибках, 141
 функции кнопок, 16
 параллельный обмен данными
 способы установки, 111
 элемент пользовательского меню, 32
 параллельный порт
 расположение, 63
 характеристики параллельного
 подключения, 64
 параметр времени, 38
 параметр даты, 38
 параметр темности печати, 81
 параметров принтера
 положение верха этикетки, 90
 положение левого края этикетки, 90
 параметры принтера
 время, 38
 дата, 38
 действие порта аппликатора по окончании
 печати, 85
 максимальная длина этикетки, 88
 место отрыва, 83
 настройки не вступают в силу, 150
 насыщенность, 81
 режим перепечатки, 92
 режим печати, 84
 скорость вращения, 82
 скорость обратной подачи, 82
 скорость печати, 81
 способ печати, 87
 тип носителя, 86
 ширина печати, 87

- параметры сети, 30
 - загрузка стандартных значений
 - способы инициирования, 99
- пароль
 - выбор уровня защиты пароля
 - выбор, 102
 - элемент пользовательского меню, 41
 - отключение, 21
 - по умолчанию, 21
- пароль по умолчанию, 21
- передающий датчик
 - выбор через пользовательское меню, 24
 - способы выбора, 110
- переработка частей принтера, 131
- переходы, 18
- перфорированный носитель, 44
- печатающая головка
 - время чистки, 128
 - интервал очистки
 - выбор, 93
 - элемент пользовательского меню, 27
 - ожидаемый срок службы
 - выбор, 94
 - элемент пользовательского меню, 27
 - регулировка давления, 124
 - чистка, 129
- печатный валик
 - время чистки, 128
 - чистка, 129
- печать информации
 - элемент пользовательского меню ПОЛНЫЙ СПИСОК, 30
- печать этикетки с конфигурацией
 - самотестирование CANCEL, 153
- питание
 - подключение к источнику питания, 68
 - характеристики шнура питания, 69
- питание по носителю
 - изменение, 97
 - элемент пользовательского меню, 34
- повторно загрузить последние сохраненные настройки, 99
- подача этикетки
 - настройка в качестве действия при включении, 97
 - настройка в качестве действия при закрытии головки, 98
- подключение принтера к источнику питания, 68
- подключение принтера к компьютеру или сети, 63
- положение верха этикетки
 - регулировка, 90
- положение верхнего края этикетки
 - элемент пользовательского меню, 35
- положение левого края этикетки
 - регулировка, 90
 - элемент пользовательского меню, 35
- порт USB
 - расположение, 63
 - характеристики USB-соединения, 64
- последние сохраненные настройки, 99
- последовательность обратной подачи
 - изменение, 89
 - элемент пользовательского меню, 35
- последовательный обмен данными
 - способы установки, 111
 - элемент пользовательского меню, 32
- последовательный порт
 - расположение, 63
 - характеристики последовательного подключения, 64
- потеря регистрации в процессе печати, 135
- правосторонняя ориентация принтера, 14
- предварительное предупреждение
 - носитель и лента
 - включение или выключение, 93
 - длина ленты, 26
 - сброс счетчика ленты, 26
 - сброс счетчика носителя, 26
 - число этикеток в рулоне, 25
 - элемент пользовательского меню, 25
 - обслуживание
 - включение или выключение, 93
 - сброс счетчика замены печатающей головки, 28
 - сброс счетчика очистки печатающей головки, 27
 - установка интервала очистки печатающей головки, 27
 - элемент меню срока службы печатающей головки, 27
 - элемент пользовательского меню, 26
- преобразование формата
 - использование, 101
 - элемент пользовательского меню, 37
- префикс формата
 - способы установки префикса команды формата, 109
 - элемент пользовательского меню, 34
- прижимной ролик
 - время чистки, 128
 - чистка, 129
- принтер блокируется, 151
- причины замятия ленты, 139

проблемы с обменом данными, 149
 проверка носителя трением, 46
 проверка повреждений при транспортировке, 50
 проверка покрытия ленты клейким материалом, 47
 проверка трением
 сторона ленты с покрытием, 48
 тип носителя, 46
 проводной сервер печати
 характеристики, 66
 продажа, 11
 протокол
 изменение, 114
 элемент пользовательского меню, 33
 протокол IP
 изменение, 105
 элемент пользовательского меню, 39
 Протокол Zebra, 114
 профиль датчика
 печать, 96
 элемент пользовательского меню, 31

Р

разделитель
 элемент пользовательского меню, 34
 разрешение IP-адресов
 протокол IP
 изменение, 105
 элемент пользовательского меню, 39
 распаковка принтера, 50
 распечатка информации
 распечатка различной информации о принтере, 95
 расписание чистки, 128
 регулировка
 давление печатающей головки, 124
 максимальная длина этикетки, 88
 место отрыва, 83
 положение верха этикетки, 90
 положение левого края этикетки, 90
 темнота печати, 81
 ширина печати, 87
 регулировка положения подпружиненного упора, 122
 регулировки
 датчики носителя, 120
 регулировка положения подпружиненного упора, 122

режим ZPL
 способы выбора, 110
 элемент пользовательского меню, 34
 режим диагностики
 инициирование, 100
 элемент пользовательского меню, 33
 режим диагностики обмена данными
 обзор, 160
 элемент пользовательского меню, 33
 режим диагностики связи
 инициирование, 100
 режим нехватки ленты
 включение или выключение, 91
 элемент пользовательского меню, 36
 режим отклеивания
 выбор, 84
 выбор режима печати в пользовательском меню, 23
 режим отрывания
 выбор, 84
 выбор режима печати в пользовательском меню, 23
 чистка планки отрывания, 128
 режим перепечатки
 настройка и использование, 92
 режим перепечатывания
 элемент пользовательского меню, 36
 режим печати
 выбор, 84
 элемент пользовательского меню, 23
 режим приема подложки
 выбор, 84
 выбор режима печати в пользовательском меню, 23
 режим прямой термопечати
 проверка носителя трением, 46
 установка, 87
 режим резака
 выбор, 84
 выбор режима печати в пользовательском меню, 23
 режим термопереноса
 проверка носителя трением, 46
 установка, 87
 рулонный носитель, 43
 ручная калибровка
 калибровка носителя/ленты, элемент пользовательского меню, 31
 процедура, 115
 способы инициирования, 100

С

- самотестирование, 152
 - CANCEL, 153
 - FEED, 155
 - FEED + PAUSE, 159
 - PAUSE, 154
- диагностика обмена данными, 160
 - самотестирование при включении (POST), 152
- самотестирование при включении (POST), 152
- сброс настроек сети
 - способы сброса, 107
 - элемент пользовательского меню, 41
- сервер печати
 - ESSID
 - способы просмотра, 107
 - элемент пользовательского меню, 41
 - IP-адрес
 - способы просмотра и настройки, 105
 - элемент пользовательского меню, 39
 - MAC-адрес
 - способы просмотра, 107
 - элемент пользовательского меню, 40
 - активный сервер печати
 - интерпретация, 104
 - элемент пользовательского меню, 39
 - маска подсети
 - способы просмотра и настройки, 106
 - элемент пользовательского меню, 40
 - основная сеть
 - элемент пользовательского меню, 38
 - протокол IP
 - изменение, 105
 - элемент пользовательского меню, 39
 - сброс настроек сети
 - способы сброса, 107
 - элемент пользовательского меню, 41
 - характеристики беспроводного подключения, 66
 - характеристики проводного подключения, 66
 - шлюз по умолчанию
 - способы просмотра и настройки, 106
 - элемент пользовательского меню, 40
 - этикетка с конфигурацией сети
 - образец этикетки, 153
 - способы распечатки, 95
- сетевые параметры
 - загрузка параметров по умолчанию при выходе из режима установки, 20
- сигнал начала печати
 - изменение, 86
 - элемент пользовательского меню, 24
- символ разделения
 - способы установки, 109
- скорость вращения
 - выбор, 82
 - элемент пользовательского меню, 22
- скорость обратной подачи
 - выбор, 82, 93
 - элемент пользовательского меню, 23
- скорость передачи
 - способы установки, 112
 - элемент пользовательского меню, 32
- скорость печати
 - выбор, 81
 - элемент пользовательского меню, 22
- смазанные отметки на этикетках, 136
- смазка, 131
- смещение по вертикали в начале формы, 136
- смещение этикетки, 90
- сообщение о дефрагментации, 147
- сообщение о повреждении при транспортировке, 50
- сообщения об ошибках, 141
- сообщения об ошибках на ЖК-дисплее, 141
- список изображений, 29
- список параметров, 30
- список форматов, 30
- список шрифтов, 29
- список штрихкодов, 29
- сплошной носитель
 - выбор типа носителя, 86
 - установка типа носителя в пользовательском меню, 24
- сплошной рулонный носитель
 - описание, 45
- способ печати
 - установка, 87
 - элемент пользовательского меню, 24
- счетчик проверки головки
 - включение или выключение, 90
 - элемент пользовательского меню, 35
- счетчики
 - несбрасываемый
 - описание, 94
 - элемент пользовательского меню, 28
 - печать показаний одометра, 94
 - распечатка, 95
 - элемент пользовательского меню, 29
 - управляемые пользователем
 - изменение, 94
 - элемент меню счетчика 1, 28
 - элемент меню счетчика 2, 28

Т

- темнота
 - регулировка, 81
 - слишком светлая или темная качество печати, 135
 - элемент пользовательского меню, 22
- температура
 - хранение принтера, 54
 - эксплуатация и хранение, 164
- техническая поддержка, 11
- тип датчика
 - способы выбора, 110
 - элемент пользовательского меню, 24
- тип носителя
 - выбор, 86
 - элемент пользовательского меню, 24
- типы носителей
 - заготовки ярлыков, 43
 - неплотный рулон, 44
 - носитель с формовкой, 44
 - носитель с черными метками, 44
 - перфорированный носитель, 44
 - плотный рулонный носитель, 45
 - фальцованный носитель, 44
- типы носителя
 - выбор, 86
 - установка на панели управления, 24
- транспортировка
 - перевозка принтера, 54
 - сообщение о повреждении, 50
- требования к установке, 55

У

- удаление упаковочных материалов, 51
- управляющий символ
 - способы настройки, 108
 - элемент пользовательского меню, 33
- установка
 - процедура, 61
 - распаковка принтера, 50
 - требования, 55
 - удаление упаковочных материалов, 51
- устранение неполадок
 - диагностические тесты, 152
 - проблемы с качеством печати, 134
 - проблемы с лентой, 139
 - проблемы с обменом данными, 149
 - сообщения об ошибках, 141
- утилизация батареи, 131
- утилизация частей принтера, 131

Ф

- фальцованный носитель
 - описание, 44
- флэш-память, инициализация
 - запуск, 96
 - элемент пользовательского меню, 31
- форматы
 - элемент пользовательского меню, 30
 - этикетка с форматами, 95

Х

- характеристики
 - принтера, 163
 - шнур питания, 69
- хранение принтера, 54

Ч

- часы истинного времени (RTC)
 - время, 101
 - дата, 101
 - параметр времени на панели управления, 38
 - параметр даты на панели управления, 38
- число этикеток в рулоне для предварительного предупреждения, 25
- чистка
 - отсек носителя, 129
 - печатающая головка и печатный валик, 129
- чистка отсека носителя, 129
- чистка планки отклеивания, 128
- чистка пути прохождения носителя, 128

Ш

- ширина печати
 - регулировка, 87
 - элемент пользовательского меню, 25
- ширина этикетки, 87
- шлюз
 - способы просмотра и настройки, 106
 - элемент пользовательского меню, 40
- шлюз по умолчанию
 - способы просмотра и настройки, 106
 - элемент пользовательского меню, 40
- шрифты
 - элемент пользовательского меню, 29
 - этикетка со шрифтами, 95
- штрихкоды
 - сравнение темноты при самотестировании

FEED, 155
штрихкод не сканируется, 137
элемент пользовательского меню, 29
этикетка со штрихкодами, 95

Э

этикетка с конфигурацией
принтер
 способы распечатки, 95
распечатка самотестирования CANCEL, 153
сеть
 способы распечатки, 95
этикетка с конфигурацией принтера
 способы печати, 95
 элемент пользовательского меню, 30

этикетка с конфигурацией сети
 способы печати, 95
 элемент пользовательского меню, 30
этикетки не напечатались, 149
этикетки не печатаются, 149

Я

язык
 как изменить незнакомый язык, 150
 способы изменения языка сообщений на
 дисплее, 108
 элемент пользовательского меню, 42
язык дисплея
 элемент пользовательского меню, 42
язык сообщений на дисплее
 как изменить незнакомый язык, 150
 способы изменения, 108



Zebra Technologies Corporation

Zebra Technologies Corporation
475 Half Day Road, Suite 500
Lincolnshire, IL 60069 USA
T: +1 847 634 6700
+1 866 230 9494 (звонок бесплатный)
Ф: +1 847 913 8766

Zebra Technologies Europe Limited

Dukes Meadow
Millboard Road
Bourne End
Buckinghamshire, SL8 5XF, UK
T: +44 (0)1628 556000
Ф: +44 (0)1628 556001

Zebra Technologies Asia Pacific, LLC

120 Robinson Road
#06-01 Parakou Building
Singapore 068913
T: +65 6858 0722
Ф: +65 6885 0838

<http://www.zebra.com>